

INSTRUKCJA MONTAŻU FITTING-UP INSTRUCTION AUFBAUANLEITUNG

SYSTEM BRW

ml/10/5



Producent:
BRW spółka z o.o.
UL. WOJSKA POLSKIEGO 3
39-300 MIELEC



INFORMACJA!

Szanowny Kliencie, gdyby w zestawie paczek brakowało jakiegoś elementu, należy zaznaczyć krzyżykiem jego rysunek na instrukcji montażu (zestawienie paczek) i przesłać ją do punktu zakupu.

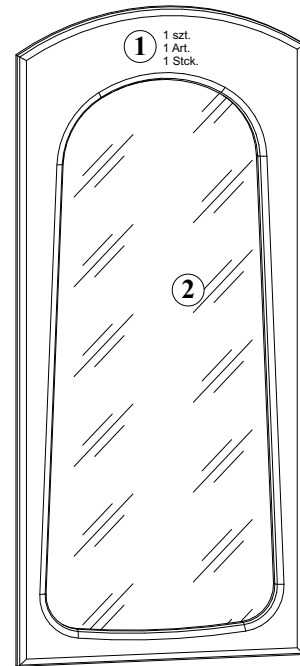
INFORMATION!

Dear customer, if there is any element missing, you should mark it with cross in the fitting-up instruction (packages set) and send it back to us.

HINWEISS!

Sehr geehrter Kunde, soll während der Montage ein oder mehrere der dann Möbelteile fehlen bzw. beschädigt sein, soll die in dieser Anleitung angekreuzt und uns zurückgeschickt werden (Paketenzusammenfassung).

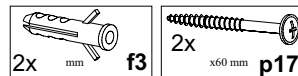
ml/10/5



109,5

49

109,5x49x23 /cm/



Wskazówka na temat pielęgnacji mebla.

Czyścić elementy wilgotną szmatką lub papierowym ręcznikiem.
Nie używać chemicznych środków czystości!

Direction for the furniture cleaning:

Clean elements with the fitting-up wiper or paper towel.
Do not use any detergents!

Pflegehinweiss.

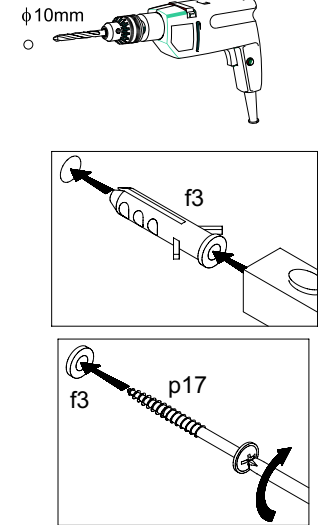
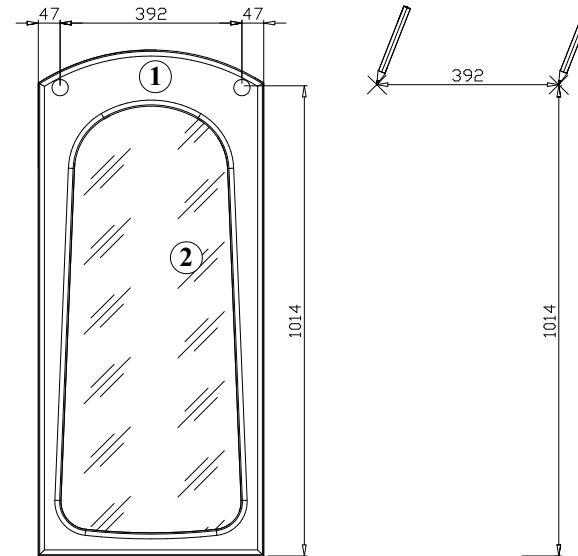
Nur mit feuchtem Lappen, bzw. Papiertuch Ihre Möbel reinigen. Keine chemischen Waschmittel einsetzen!

Podczas montażu
postępować
zgodnie z instrukcją.

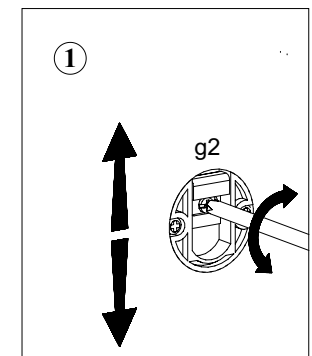
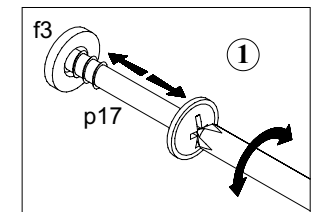
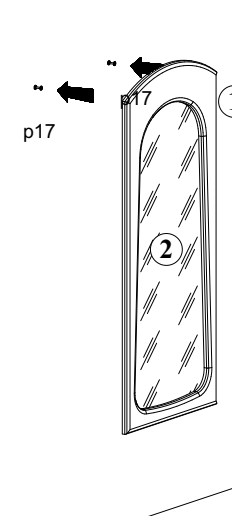
While assembling
follow
the instruction.

Montage laut
der Aufbauanleitung
durchführen.

1 ml/10/5



2 ml/10/5



Symbol Elementu	WYMIARY	KODY	PACZKA
1	1091x486	SB1-033	Front
2	944x412	SB1-525	Front