

Kolejność montażu:

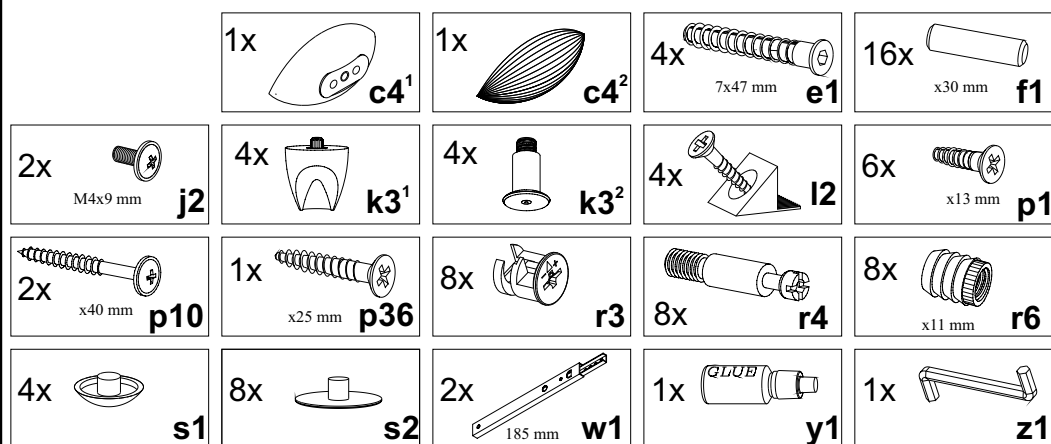
1. W otwory o średnicy 8 mm znajdujące się w krawędziach elementów wbić kołki **F1**. (Otwory na trzpień złącza mimośrodowego pozostawić wolne).
Uwaga: W przypadku stwierdzenia, że któryś z kołków wystaje z otworu na długość większą niż 10 mm, należy go dociąć, wymienić lub skrócić, gdyż może on spowodować, przy składaniu, uszkodzenie boku.
PRZYPADKI TAKIE NIE PODLEGAJĄ REKLAMACJI !
2. W odpowiednie otwory blatów **3,4** wbić mufę **r4** i wkręcić trzpień **r6**.
3. Do boków segmentu przykręcić prowadnice metalowe **w1**.
5. Złożyć segment zgodnie z rysunkiem i połączyć złączem mimośrodowym **r3** i wkrętami typu konfirmat **e1**, używając do tego celu specjalnego kluczyka dołączonego do zestawu.
6. Pilnie przymocować za pomocą łącznika **l2**.
7. Wcisnąć nóżki **k3¹**, **k3²**.
8. Wsunąć szufladę, zablokować wkrętem **j2**.
9. Przykręcić uchwyt.

* W przypadku braku jakiegoś elementu, należy go zaznaczyć na instrukcji montażu (zestawieniu elementów) i odesłać ją do punktu zakupu.

* Powierzchnię mebli należy czyścić wilgotną szmatką lub papierowym ręcznikiem. Nie używać chemicznych środków czystości !

Symbol Elementu	WYMIARY	KODY	PACZKA
1	300x339	SB1-1001	Korpus
2	300x339	SB1-1002	Korpus
3	400x368	SB1-273	Korpus
4	400x353	SB1-274	Korpus
5	355x323	SB1-366	Korpus
6	310x365	SB1-943	Korpus
7	396x130	SB1-071	Korpus
8	947x100	SB1-536	Korpus
9	332x300	SB1-944	Korpus

AKCESORIA



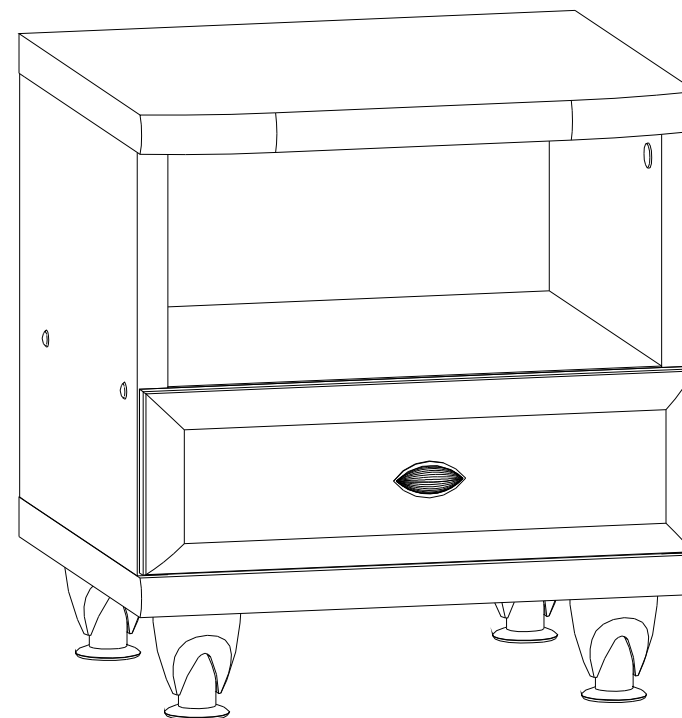
SYSTEM BRW

SEGMENT "mn1s/3/3"

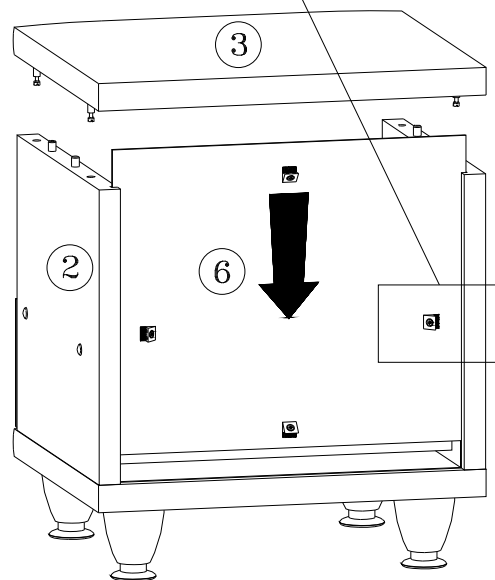
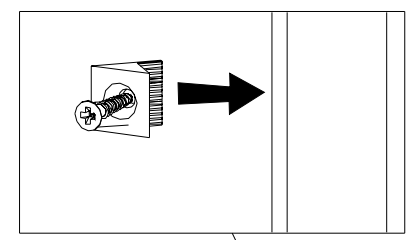
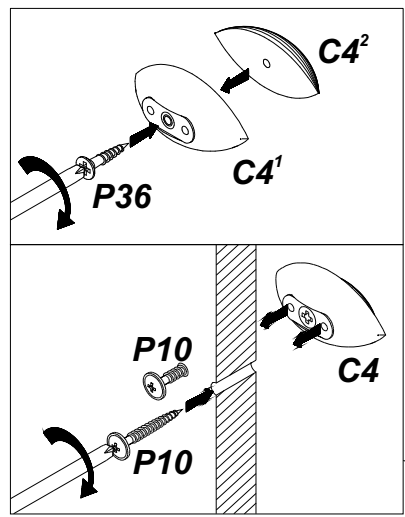
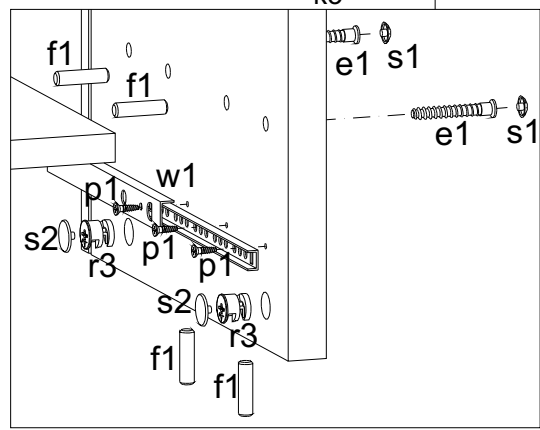
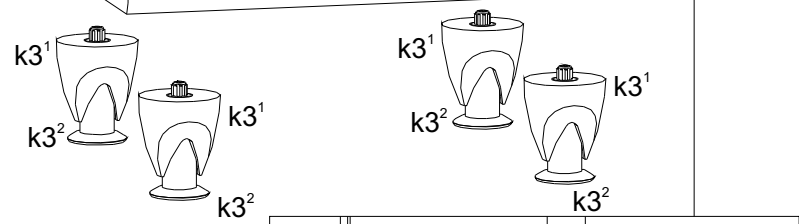
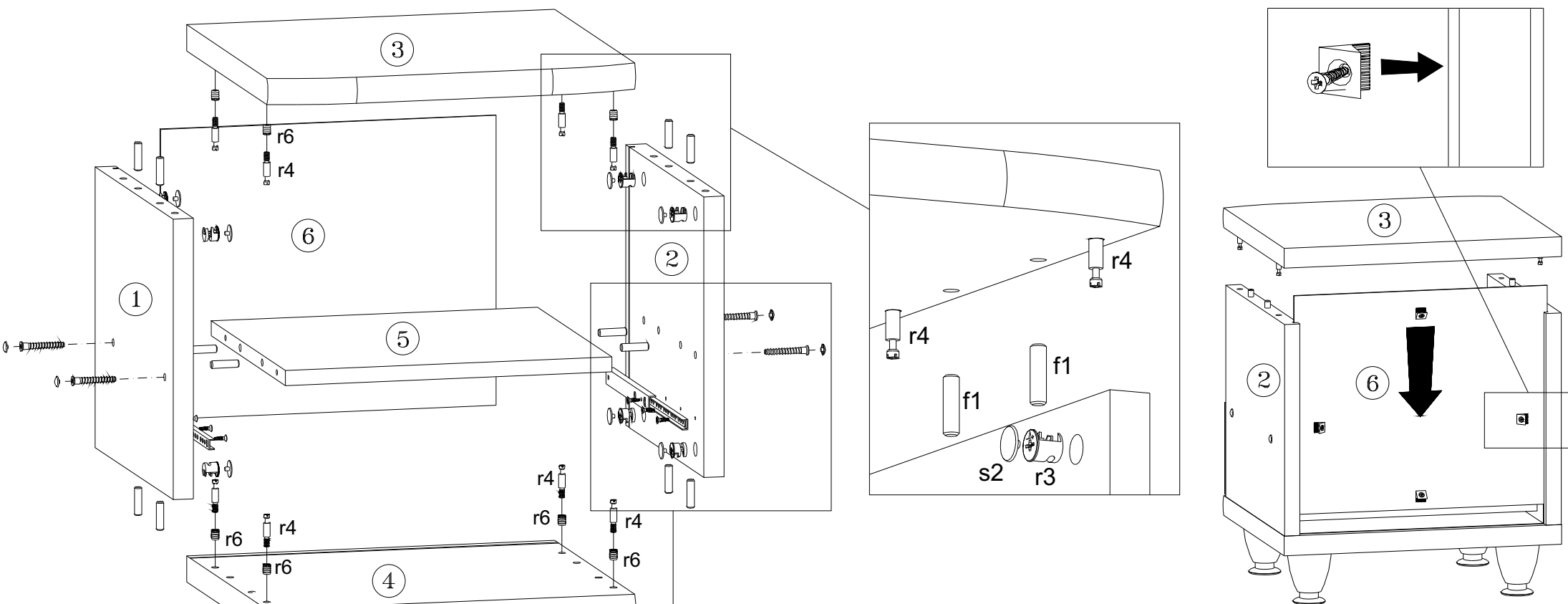
Instrukcja montażu

Wymiary gabarytowe :

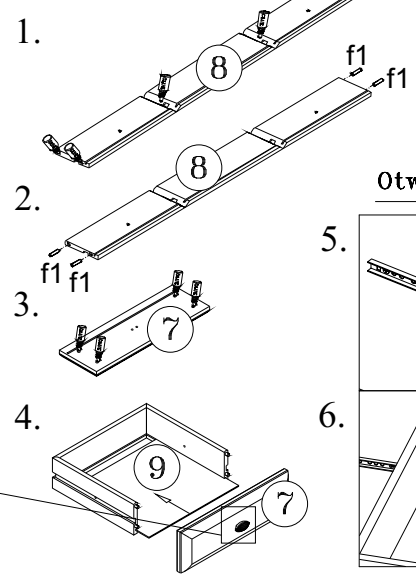
szerokość 40 cm , głębokość 37 cm , wysokość 43 cm



Producent:
BRW spółka z o.o.
UL. WOJSKA POLSKIEGO 3
39-300 MIELEC



Kolejność montażu szuflad



Otwór gwintowany

