

INSTRUKCJA MONTAŻU
FITTING-UP INSTRUCTION
AUFBAUANLEITUNG

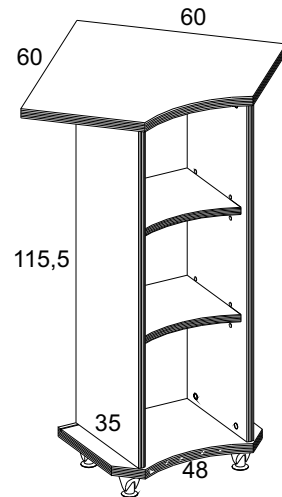
SYSTEM BRW

mnw/10/6



Producent:
BRW spółka z o.o.
 UL. WOJSKA POLSKIEGO 3
 39-300 MIELEC

115,5x60x60 /cm/



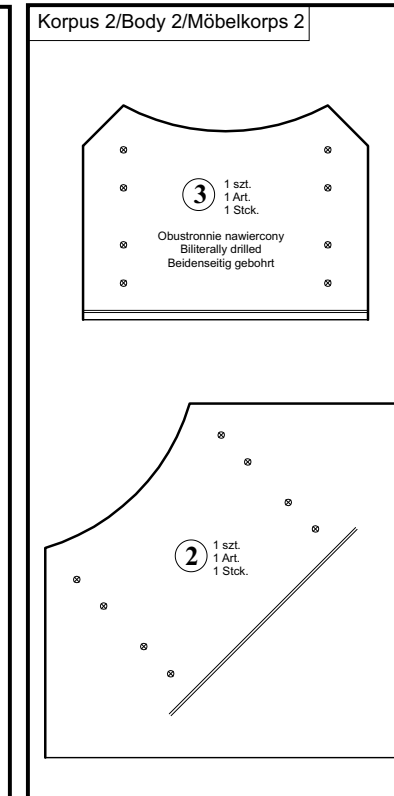
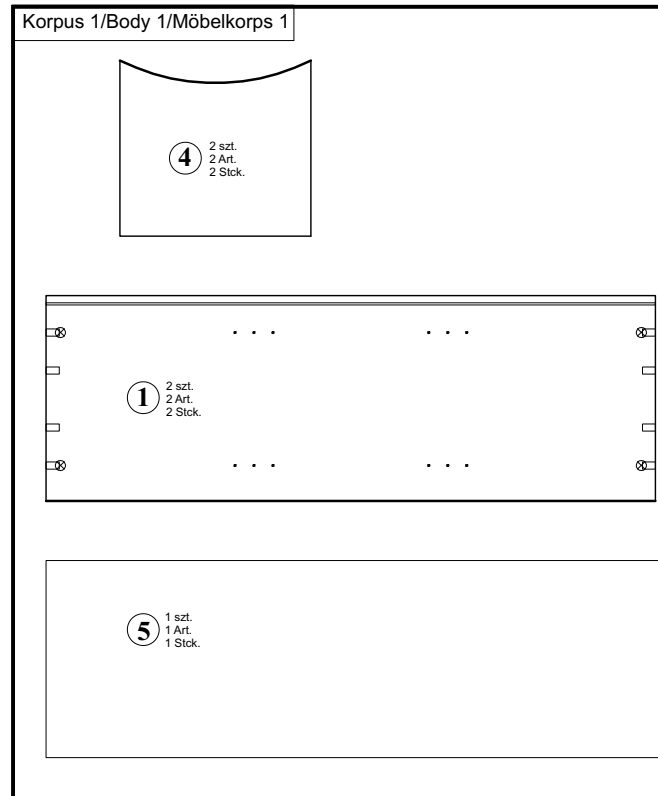
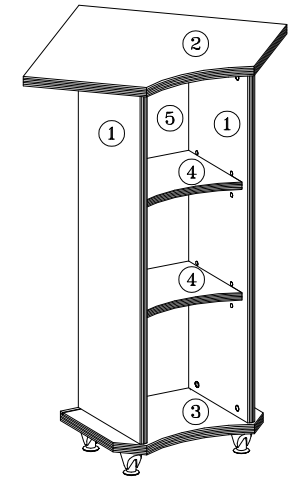
INSTRUKCJA MONTAŻU
FITTING-UP INSTRUCTION
AUFBAUANLEITUNG

SYSTEM BRW

mnw/10/6



Paczki/Packages/Paketen:
 Korpus /Body /Möbelkorps
 Akcesoria/Accessories/Zubehör



INFORMACJA!

Szanowny Kliencie, gdyby w zestawie paczek brakowało jakiegoś elementu, należy zaznaczyć krzyżykiem jego rysunek na instrukcji montażu (zestawienie paczek) i odesłać ją do nas.

INFORMATION!

Dear customer, if there is any element missing, you should mark it with cross in the fitting-up instruction (packages set) and send it back to us.

HINWEISS!

Sehr geehrter Kunde, soll während der Montage ein oder mehrere der dann Möbelteile fehlen bzw. beschädigt sein, soll die in dieser Anleitung angekreuzt und uns zurückgeschickt werden (Paketenzusammenfassung).

Wskazówka na temat pielęgnacji mebla.

Czyścić elementy wilgotną szmatką lub papierowym ręcznikiem.
 Nie używać chemicznych środków czystości!

Direction for the furniture cleaning:

Clean elements with the moist wiper or paper towel.
 Do not use any detergents!

Pflegehinweis.

Nur mit feuchtem Lappen, bzw. Papiertuch Ihre Möbel reinigen. Keine chemischen Waschmittel einsetzen!

Podczas montażu
postępować
zgodnie z instrukcją.

While assembling
follow
the instruction.

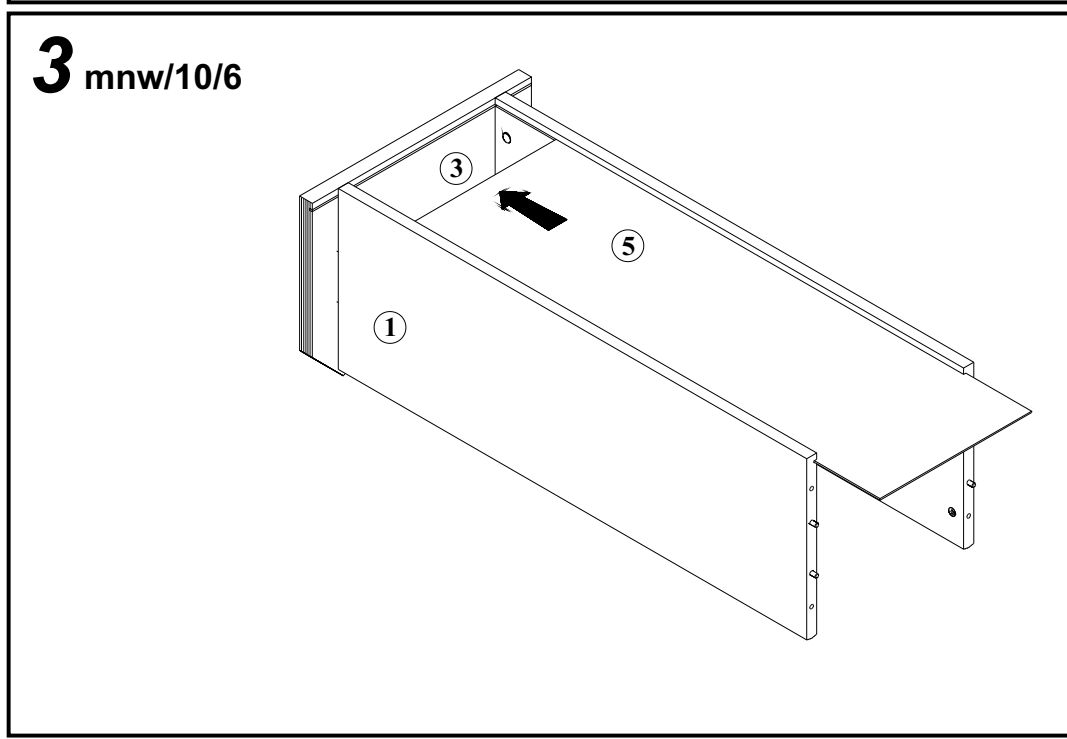
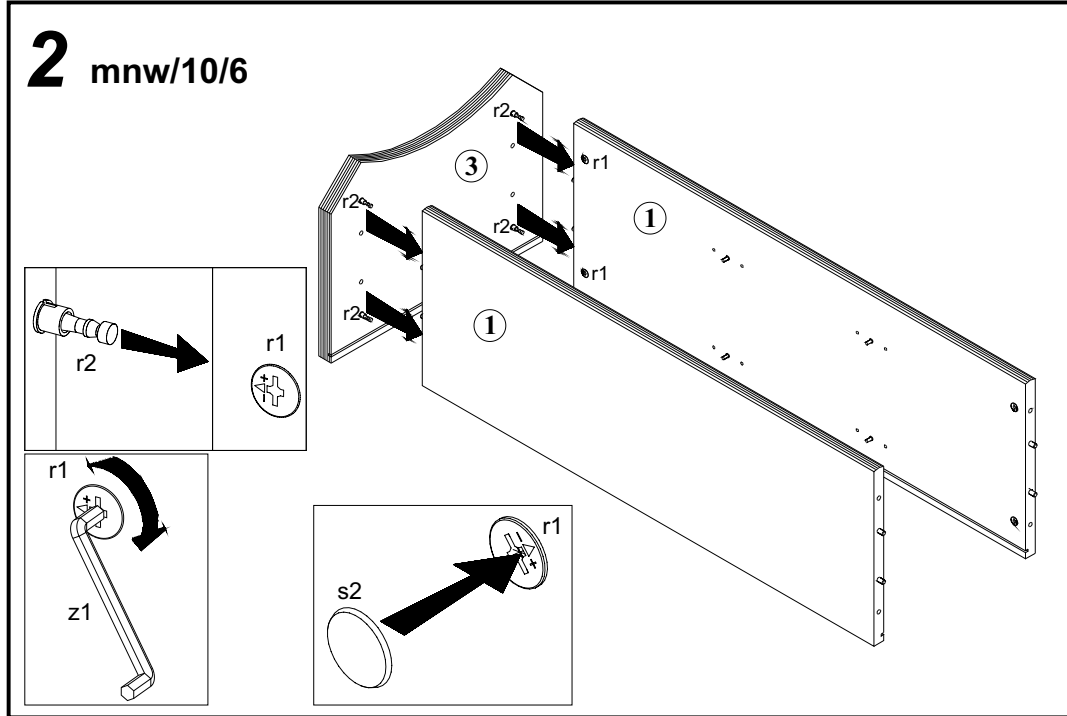
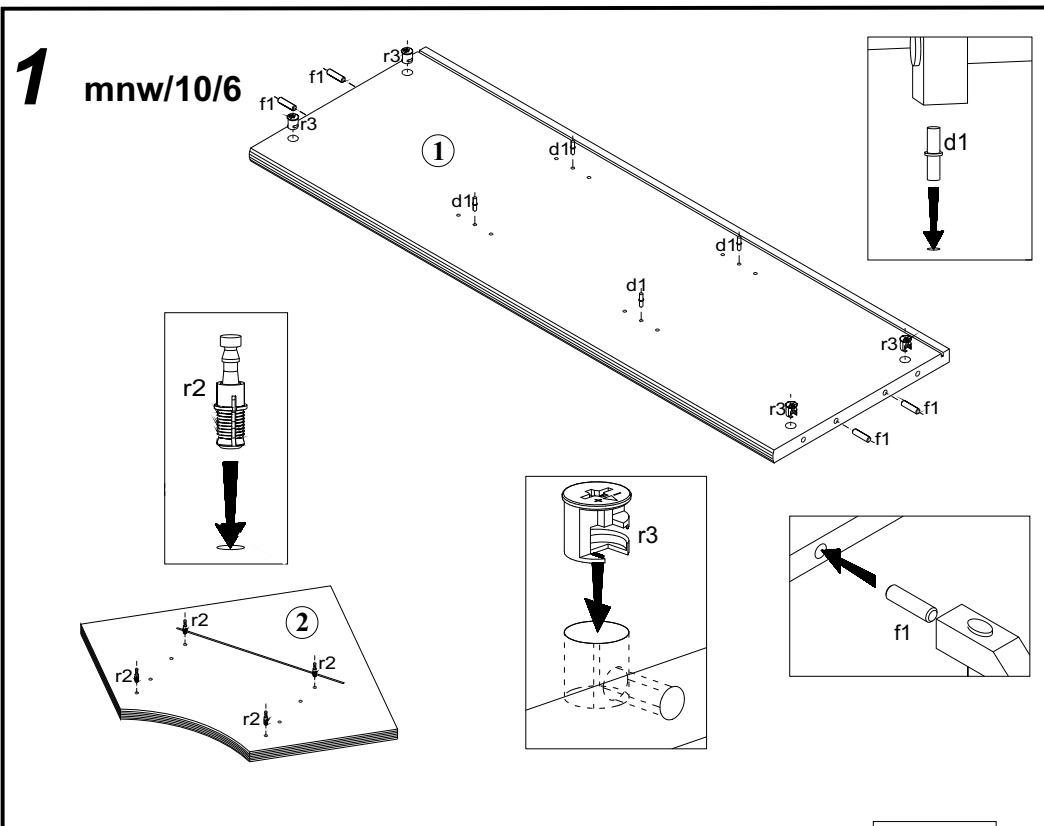
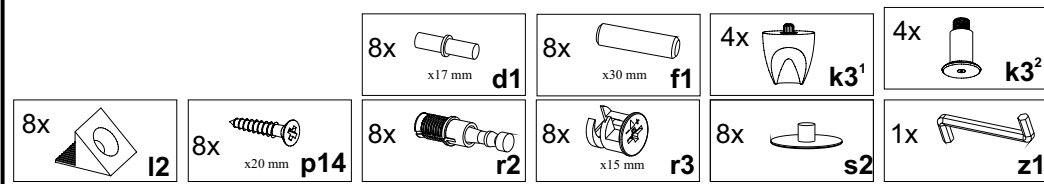
Montage laut
der Aufbauanleitung
durchführen.

Podczas montażu
postępować
zgodnie z instrukcją.

While assembling
follow
the instruction.

Montage laut
der Aufbauanleitung
durchführen.

Aksesoria/Accessories/Zubehör



Podczas montażu
postępować
zgodnie z instrukcją.

While assembling
follow
the instruction.

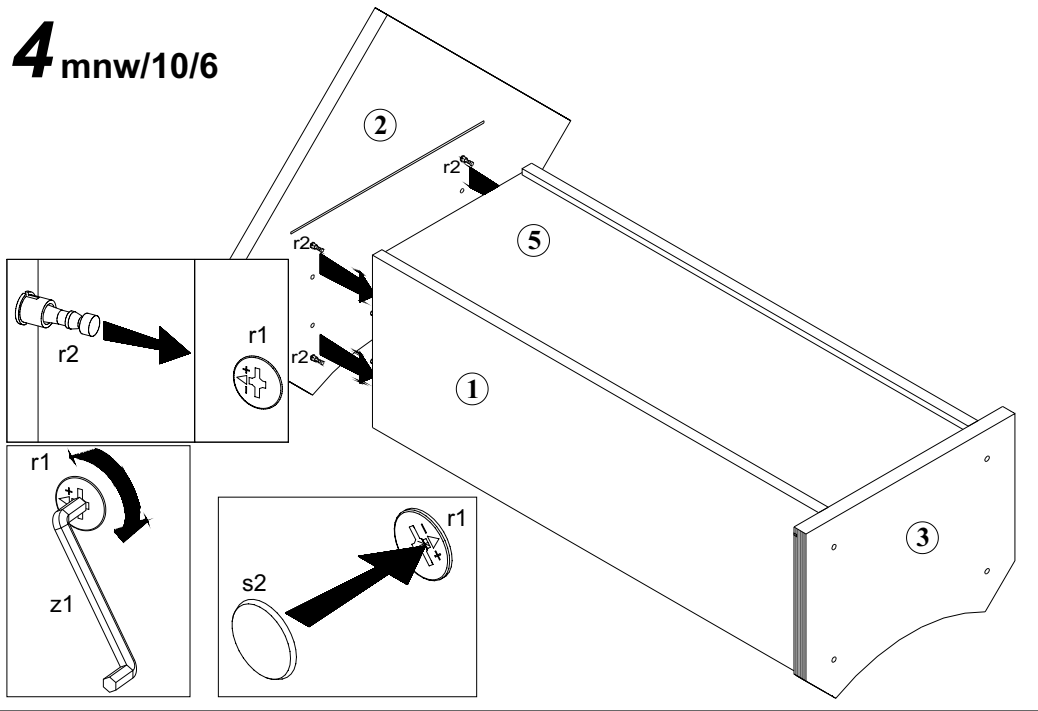
Montage laut
der Aufbauanleitung
durchführen.

Podczas montażu
postępować
zgodnie z instrukcją.

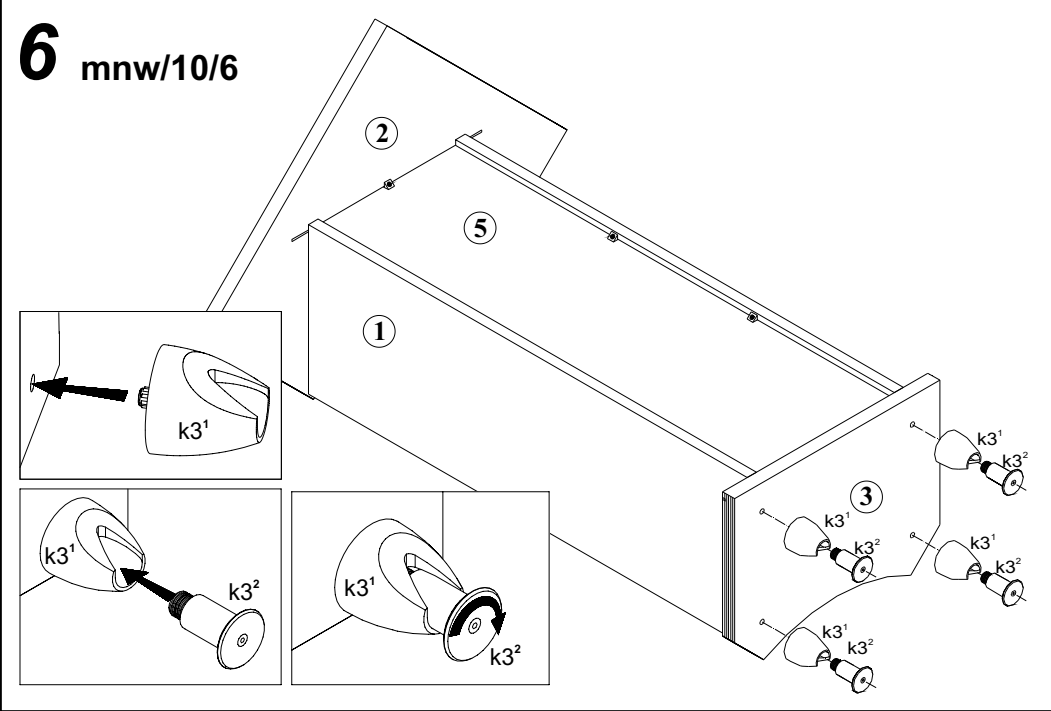
While assembling
follow
the instruction.

Montage laut
der Aufbauanleitung
durchführen.

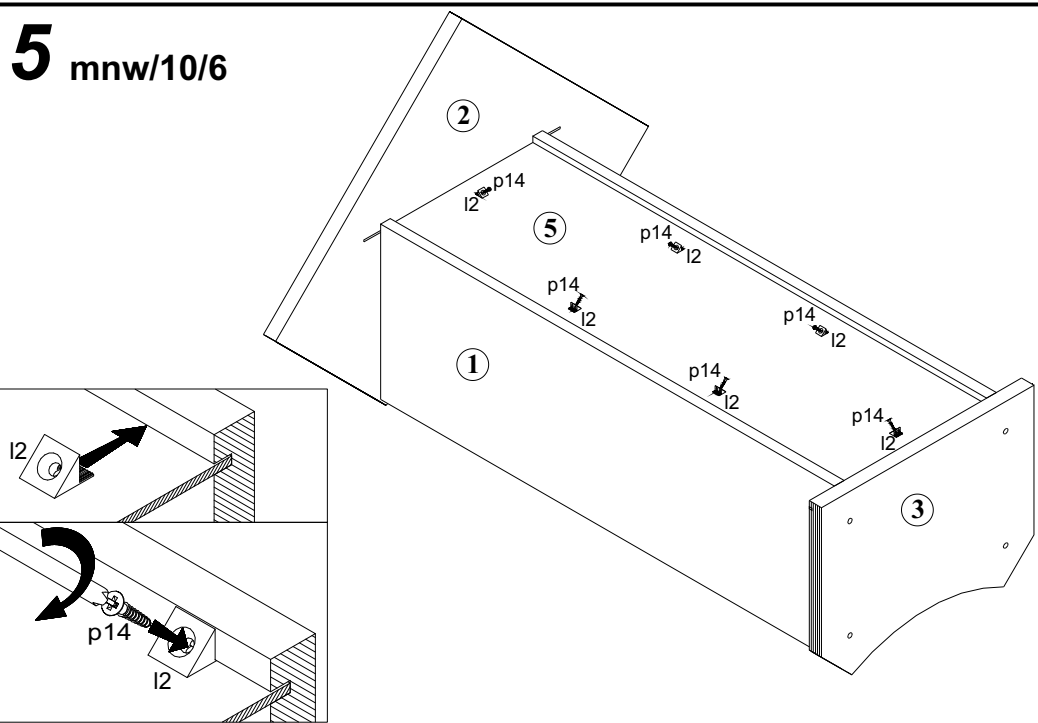
4 mnw/10/6



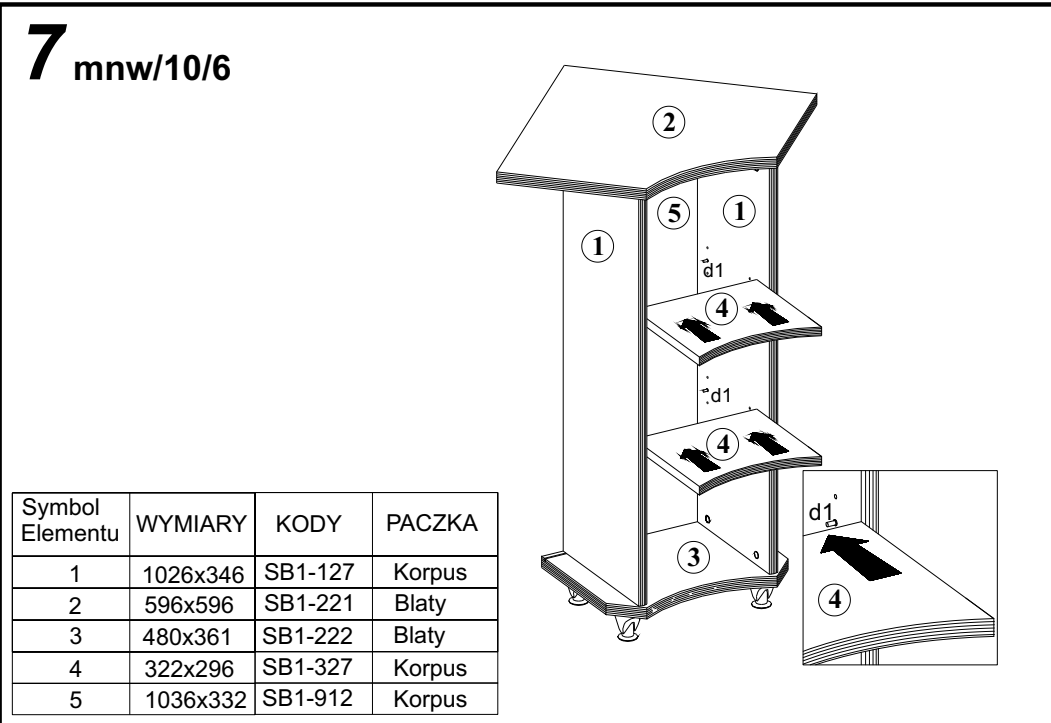
6 mnw/10/6



5 mnw/10/6



7 mnw/10/6



Symbol Elementu	WYMIARY	KODY	PACZKA
1	1026x346	SB1-127	Korpus
2	596x596	SB1-221	Blaty
3	480x361	SB1-222	Blaty
4	322x296	SB1-327	Korpus
5	1036x332	SB1-912	Korpus