

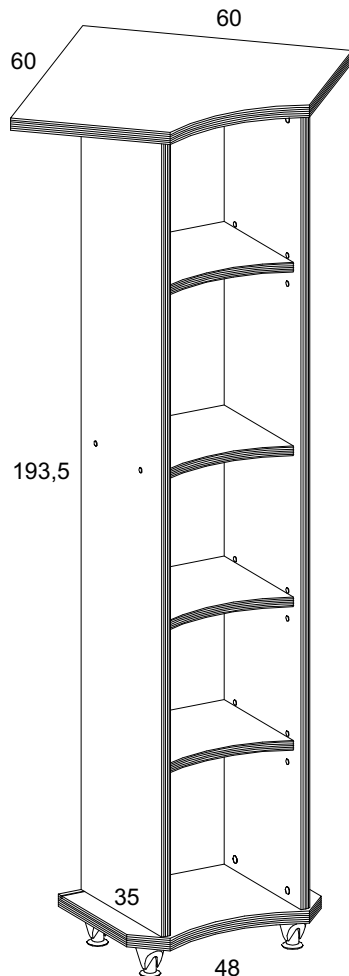
# INSTRUKCJA MONTAŻU FITTING-UP INSTRUCTION AUFBAUANLEITUNG

## SYSTEM BRW

mnw/18/6



Producent:  
**BRW spółka z o.o.**  
UL. WOJSKA POLSKIEGO 3  
39-300 MIELEC



193,5x60x60 /cm/

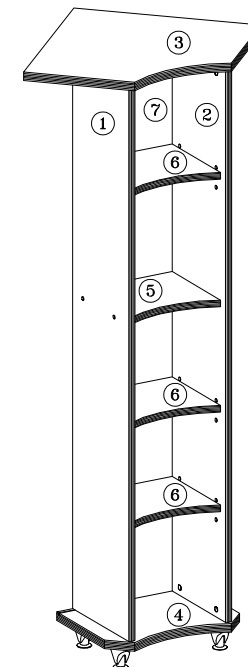
# INSTRUKCJA MONTAŻU FITTING-UP INSTRUCTION AUFBAUANLEITUNG

## SYSTEM BRW

mnw/18/6



**Paczki:/Packages:/Paketen:**  
Korpus /Body /Möbelkorps  
Akcesoria/Accessories/Zubehör



Korpus 1 /Body 1/Möbelkorps 1

② 1 szt.  
1 Art.  
1 Stck.

⑤ 1 szt.  
1 Art.  
1 Stck.

⑥ 3 szt.  
3 Art.  
3 Stck.

① 1 szt.  
1 Art.  
1 Stck.

⑦ 1 szt.  
1 Art.  
1 Stck.

Korpus 2 /Body 2/Möbelkorps 2

④ 1 szt.  
1 Art.  
1 Stck.

Obustronnie nawiercony  
Bilaterally drilled  
Beidseitig gebohrt

③ 1 szt.  
1 Art.  
1 Stck.

### INFORMACJA!

Szanowny Kliencie, gdyby w zestawie paczek brakowało jakiegoś elementu, należy zaznaczyć krzyżykiem jego rysunek na instrukcji montażu (zestawienie paczek) i odesłać ją do nas.

### INFORMATION!

Dear customer, if there is any element missing, you should mark it with cross in the fitting-up instruction (packages set) and send it back to us.

### HINWEISS!

Sehr geehrter Kunde, soll während der Montage ein oder mehrere der dann Möbelteile fehlen bzw. beschädigt sein, soll die in dieser Anleitung angekreuzt und uns zurückgeschickt werden (Paketenzusammenfassung).

### Wskazówka na temat pielęgnacji mebla.

Czyścić elementy wilgotną szmatką lub papierowym ręcznikiem.  
Nie używać chemicznych środków czystości!

### Direction for the furniture cleaning:

Clean elements with the moist wiper or paper towel.  
Do not use any detergents!

### Pflegehinweiss.

Nur mit feuchtem Lappen, bzw Papiertuch Ihre Möbel reinigen. Keine chemischen Waschmittel einsetzen!

Podczas montażu  
postępować  
zgodnie z instrukcją.

While assembling  
follow  
the instruction.

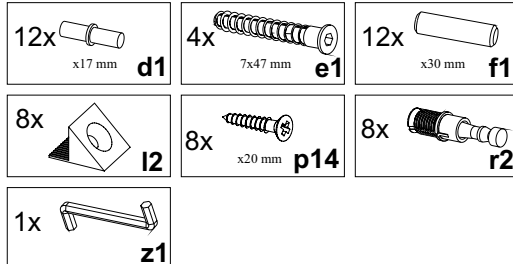
Montage laut  
der Aufbauanleitung  
durchführen.

Podczas montażu  
postępować  
zgodnie z instrukcją.

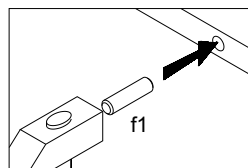
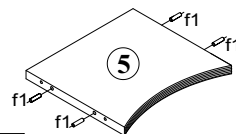
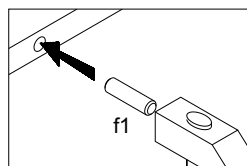
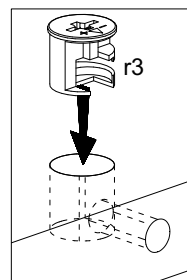
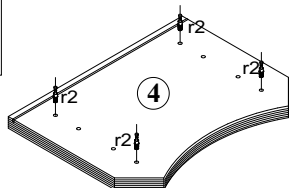
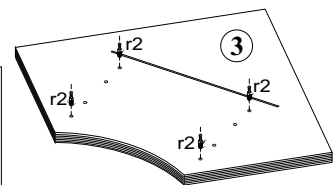
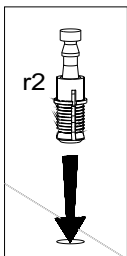
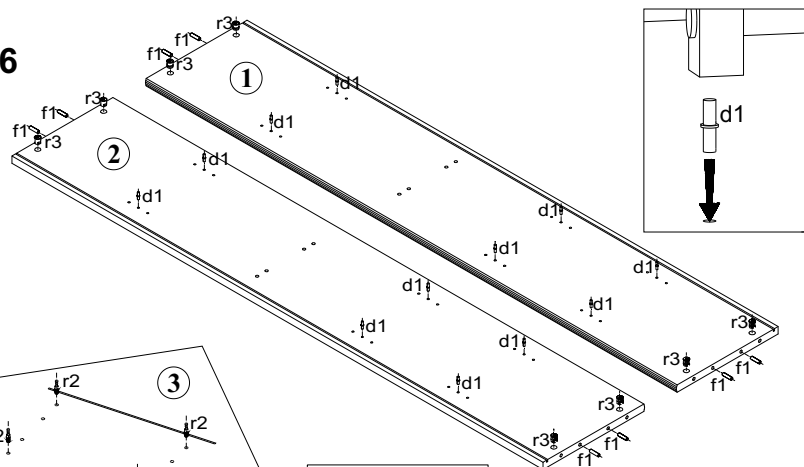
While assembling  
follow  
the instruction.

Montage laut  
der Aufbauanleitung  
durchführen.

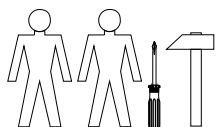
Akcesoria/Accessories/Zubehör



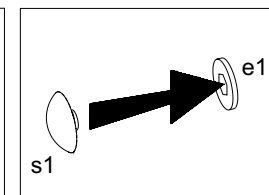
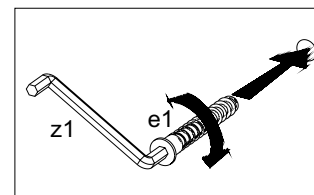
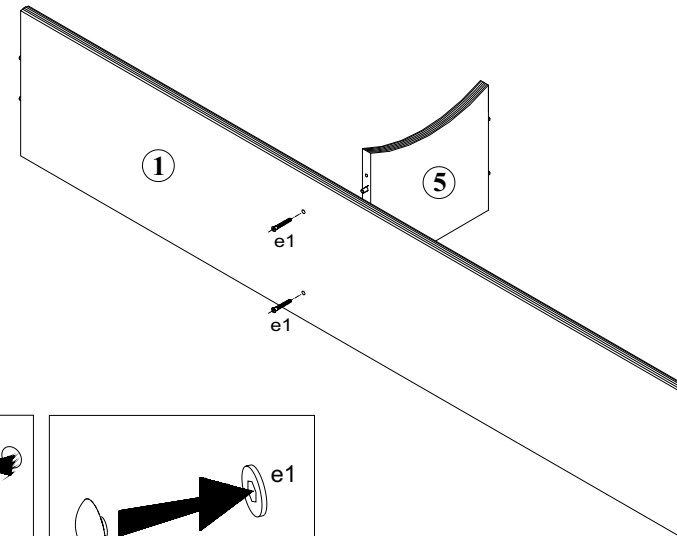
# 1 mnw/18/6



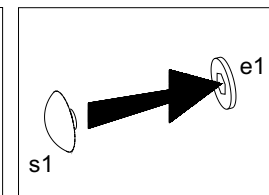
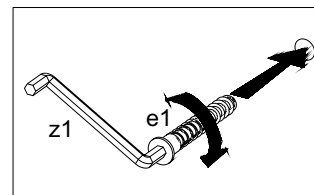
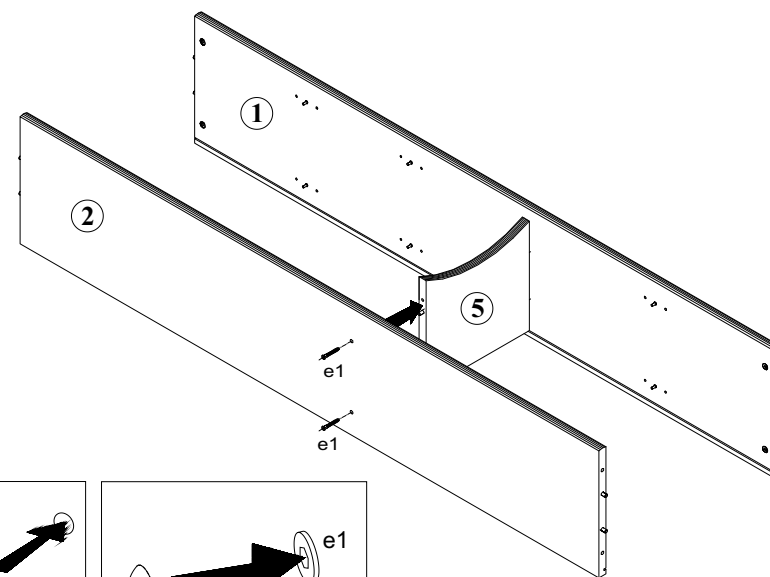
Do montażu potrzebne są:  
You need for fitting-up:  
Zur Montage werden Sie brauchen:



# 2 mnw/18/6



# 3 mnw/18/6



Podczas montażu  
postępować  
zgodnie z instrukcją.

While assembling  
follow  
the instruction.

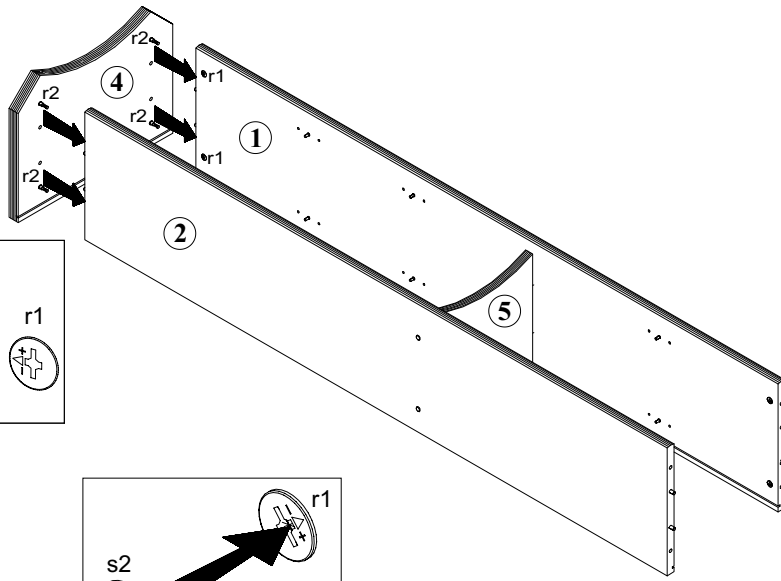
Montage laut  
der Aufbauanleitung  
durchführen.

Podczas montażu  
postępować  
zgodnie z instrukcją.

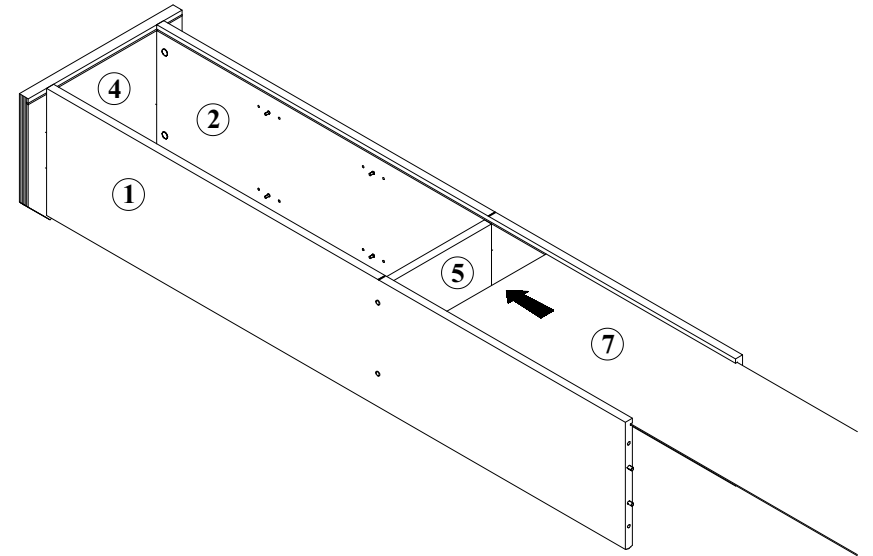
While assembling  
follow  
the instruction.

Montage laut  
der Aufbauanleitung  
durchführen.

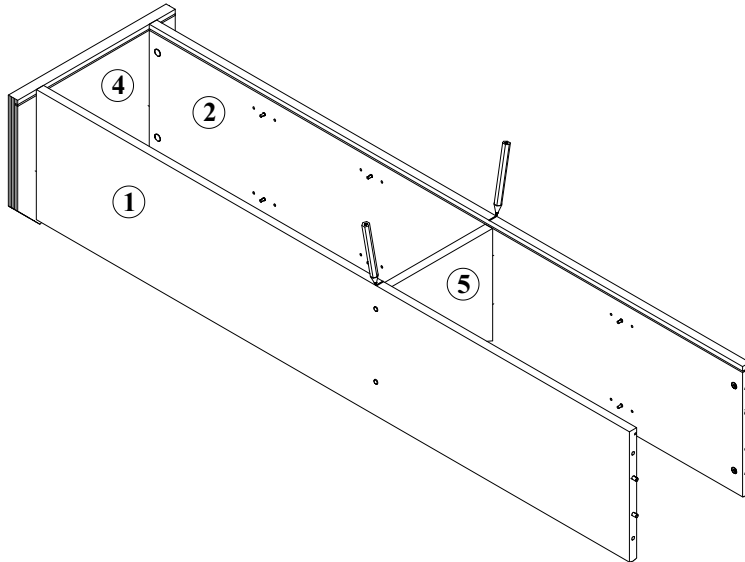
## 4 mnw/18/6



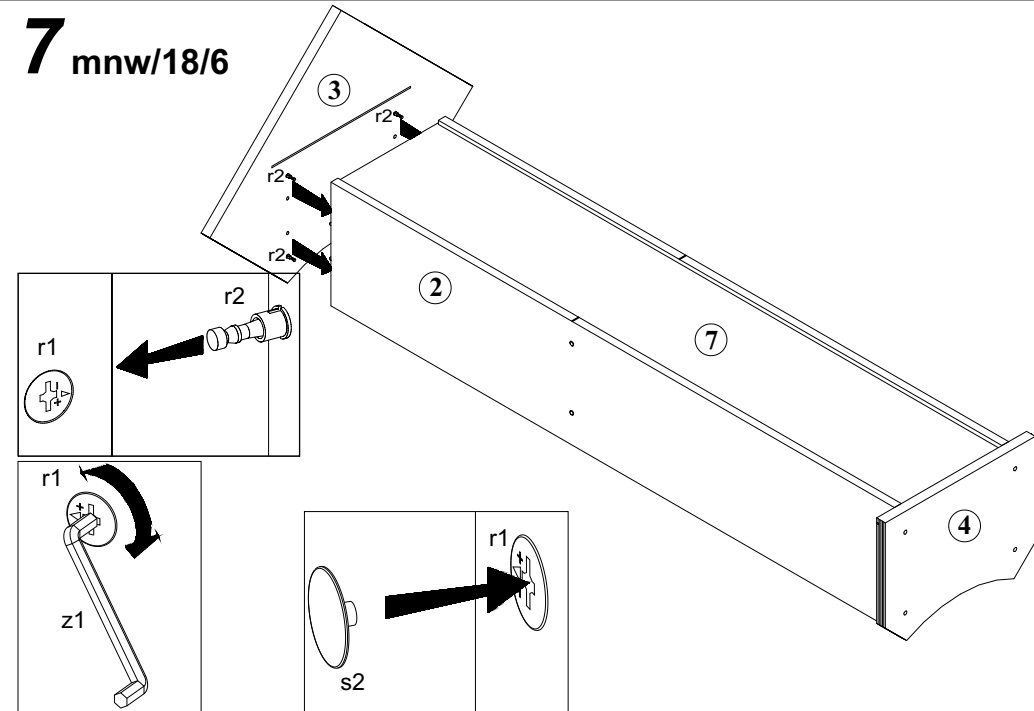
## 6 mnw/18/6



## 5 mnw/18/6



## 7 mnw/18/6



Podczas montażu  
postępować  
zgodnie z instrukcją.

While assembling  
follow  
the instruction.

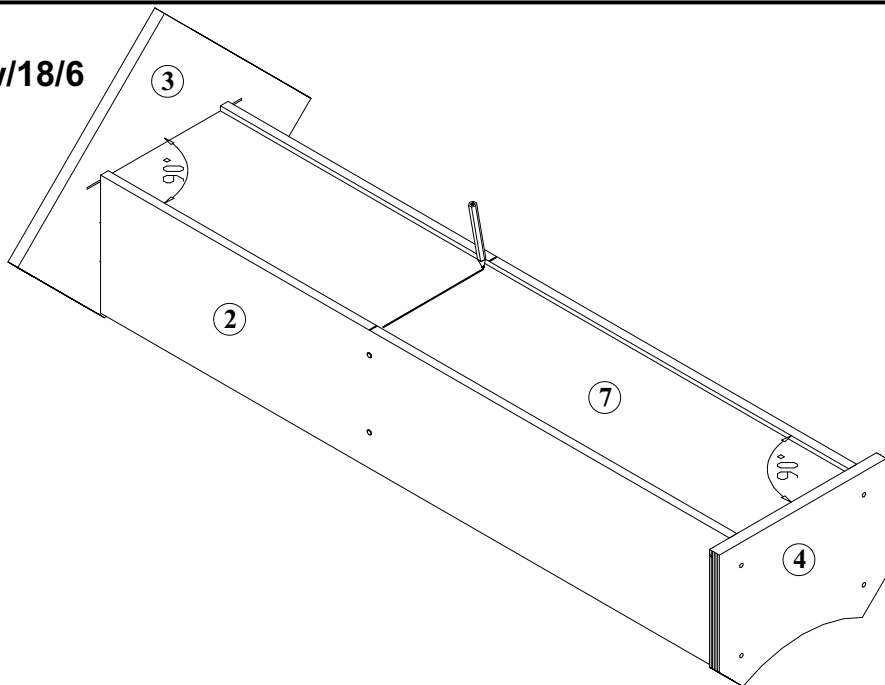
Montage laut  
der Aufbauanleitung  
durchführen.

Podczas montażu  
postępować  
zgodnie z instrukcją.

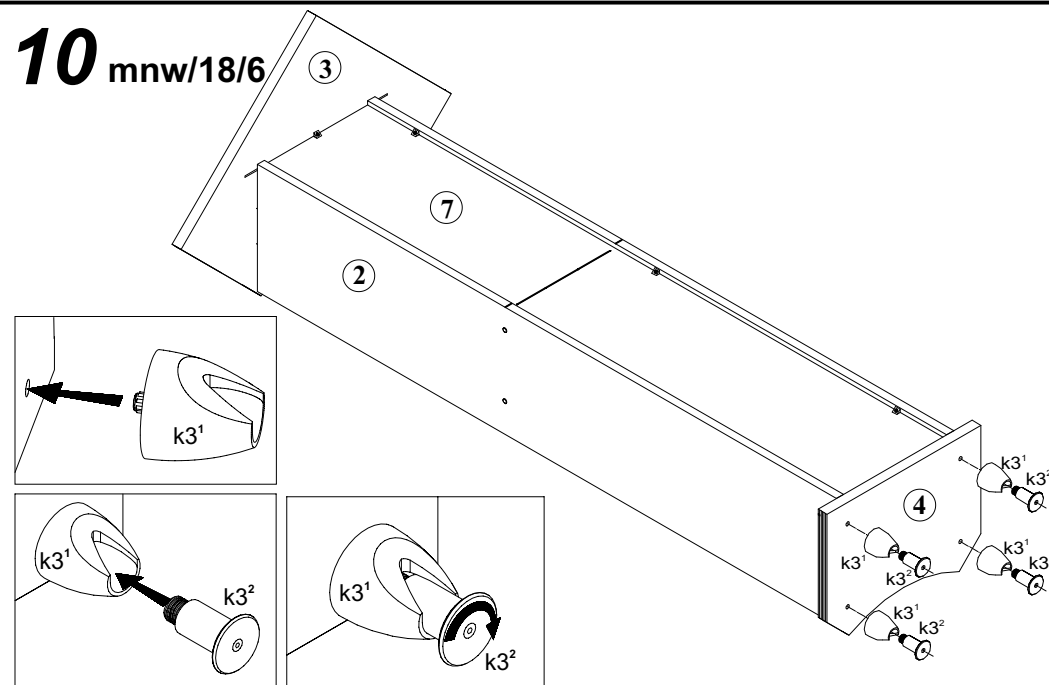
While assembling  
follow  
the instruction.

Montage laut  
der Aufbauanleitung  
durchführen.

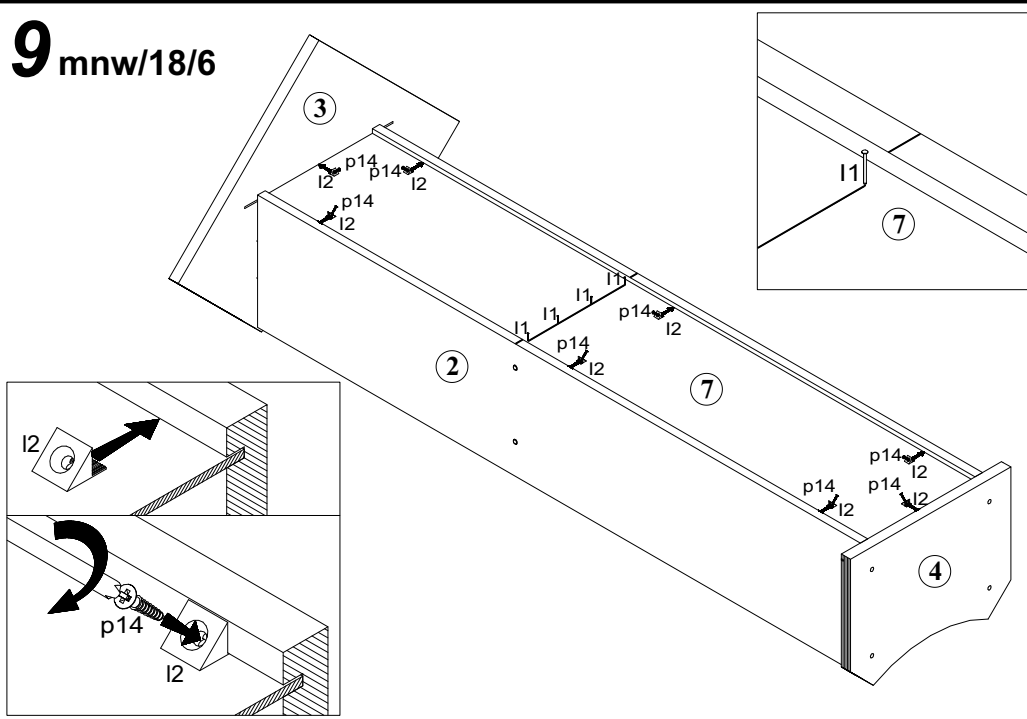
## 8 mnw/18/6



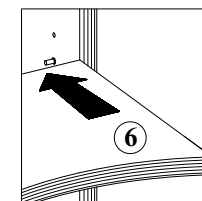
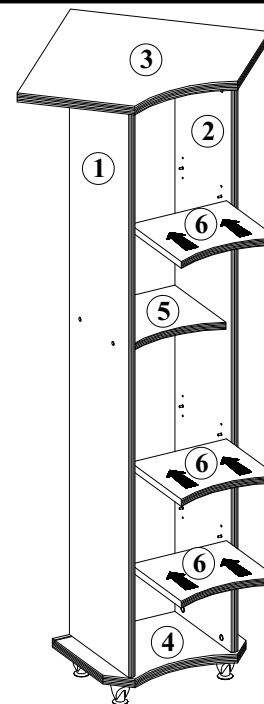
## 10 mnw/18/6



## 9 mnw/18/6



## 11 mnw/18/6



Symbol Elementu	WYMIARY	KODY	PACZKA
1	1806x346	SB1-111	Korpus
2	1806x346	SB1-112	Korpus
3	596x596	SB1-221	Blaty
4	480x361	SB1-222	Blaty
5	322x296	SB1-328	Korpus
6	322x296	SB1-327	Korpus
7	1816x332	SB1-913	Korpus