

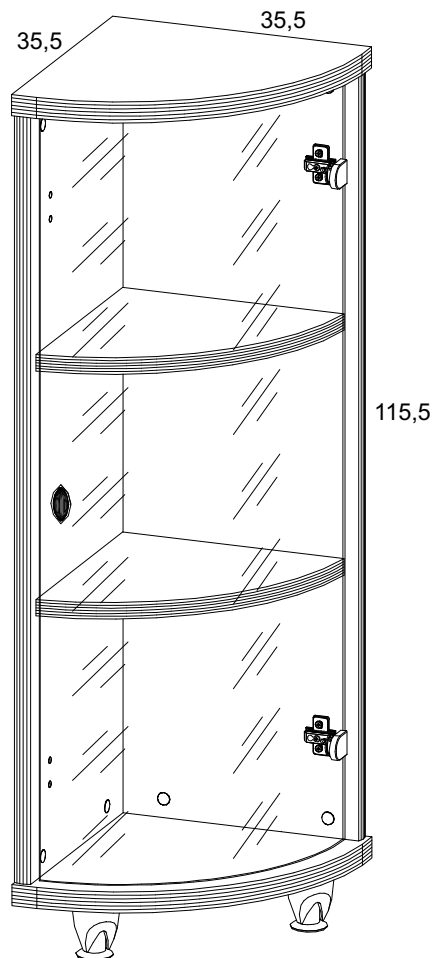
INSTRUKCJA MONTAŻU
FITTING-UP INSTRUCTION
AUFBAUANLEITUNG

SYSTEM BRW

mnz / 10/ 3 Szkło
mnz / 10/ 3 Glass
mnz / 10/ 3 Glas



Producent:
BRW spółka z o.o.
 UL. WOJSKA POLSKIEGO 3
 39-300 MIELEC



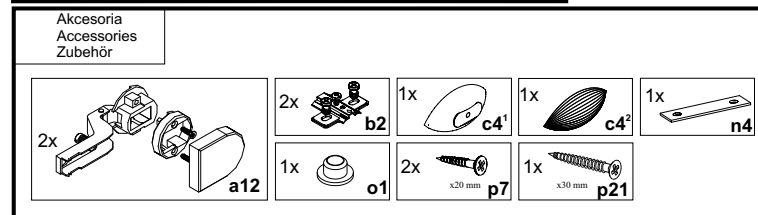
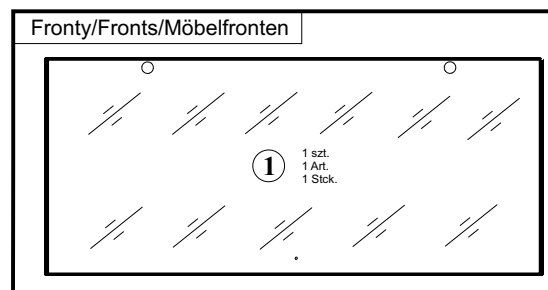
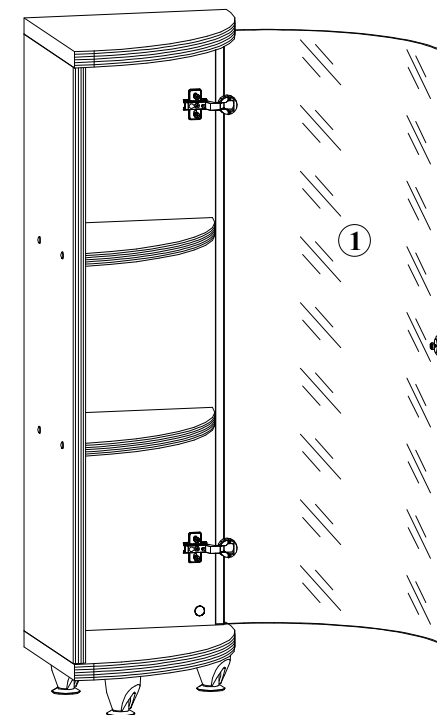
115,5x35,5x35,5/cm/

INSTRUKCJA MONTAŻU
FITTING-UP INSTRUCTION
AUFBAUANLEITUNG

SYSTEM BRW



Paczki:/Packages:/Paketen:
 Fronty/Fronts/Möbelfronten
 Akcesoria/Accessories/Zubehör



Do montażu potrzebne są:
 You need for fitting-up:
 Zur Montage werden Sie brauchen:



INFORMACJA!
 Szanowny Kliencie, gdyby w zestawie paczek brakowało jakiegoś elementu, należy zaznaczyć krzyżykiem jego rysunek na instrukcji montażu (zestawienie paczek) i przesłać ją do punktu zakupu.

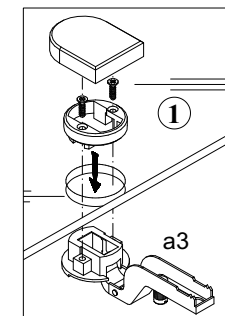
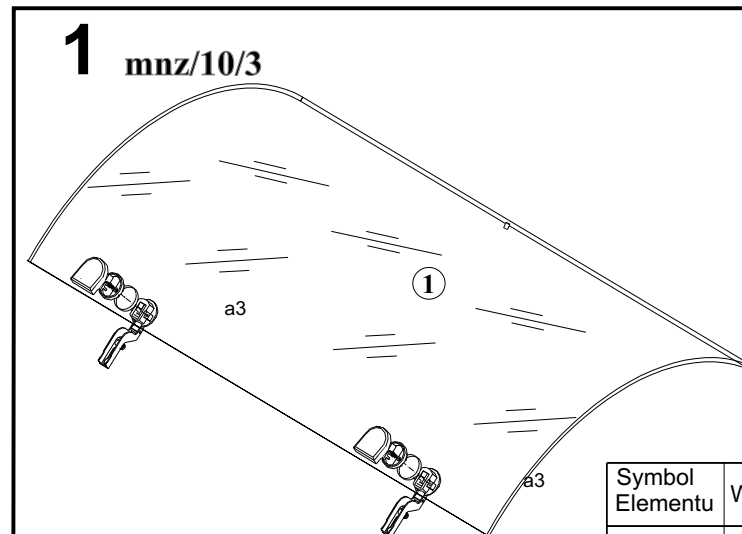
INFORMATION!
 Dear customer, if there is any element missing, you should mark it with cross in the fitting-up instruction (packages set) and send it back to us.

HINWEISS!
 Sehr geehrter Kunde, soll während der Montage ein oder mehrere der dann Möbelteile fehlen bzw. beschädigt sein, soll die in dieser Anleitung angekreuzt und uns zurückgeschickt werden (Paketenzusammenfassung).

Wskazówka na temat pielęgnacji mebla.
 Czyścić elementy wilgotną szmatką lub papierowym ręcznikiem.
 Nie używać chemicznych środków czystości!

Direction for the furniture cleaning:
 Clean elements with the moist wiper or paper towel.
 Do not use any detergents!

Pflegehinweiss.
 Nur mit feuchtem Lappen, bzw Papiertuch Ihre Möbel reinigen. Keine chemischen Waschmittel einsetzen!



Symbol Elementu	WYMIARY	KODY	PACZKA
1	1020x440	SB1-528	Szkło

Podczas montażu
postępować
zgodnie z instrukcją.

While assembling
follow
the instruction.

Montage laut
der Aufbauanleitung
durchführen.

Podczas montażu
postępować
zgodnie z instrukcją.

While assembling
follow
the instruction.

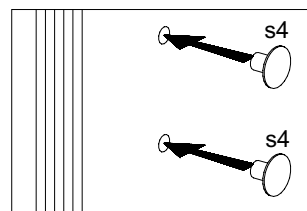
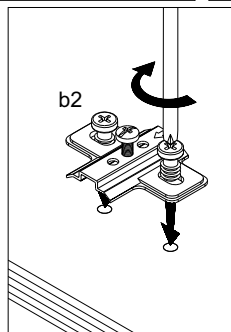
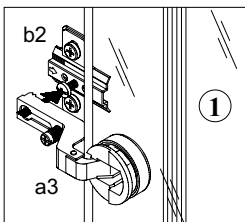
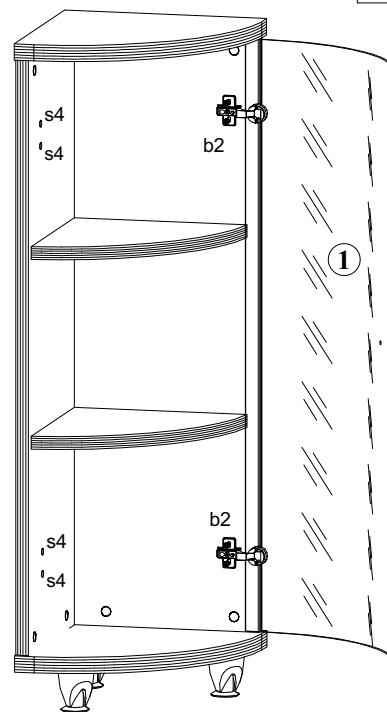
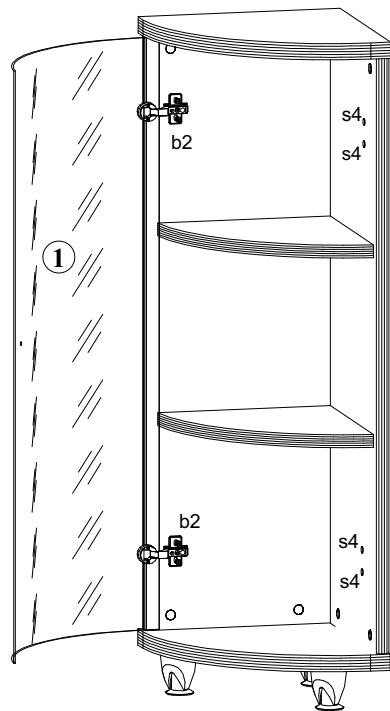
Montage laut
der Aufbauanleitung
durchführen.

2 mnz/107/3L

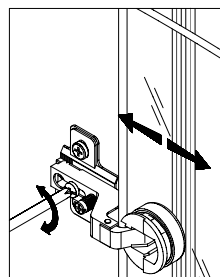
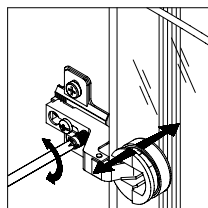
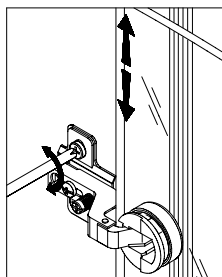
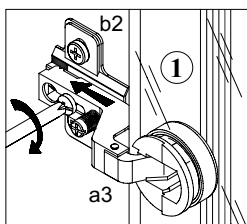
Lewy
Left
Linke

2 mnz/10/3P

Prawy
Right
Recht



Regulacja drzwi
Adjustment of door
Türeneinstellung

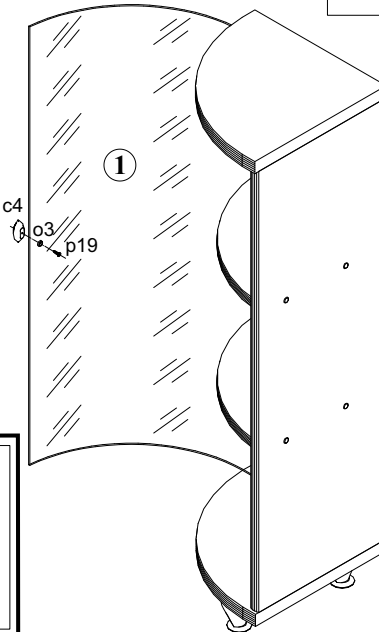
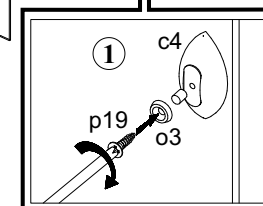
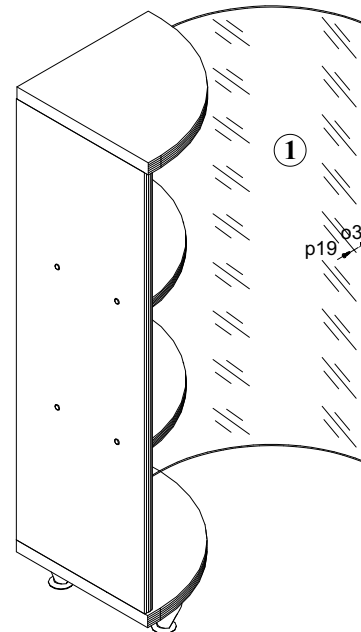


3 mnz/10/3P

Prawy
Right
Recht

3 mnz/10/3L

Lewy
Left
Linke



4 mnz/10/3L

Lewy
Left
Linke

4 mnz/10/3P

Prawy
Right
Recht

