

INSTRUKCJA MONTAŻU
FITTING-UP INSTRUCTION
AUFBAUANLEITUNG

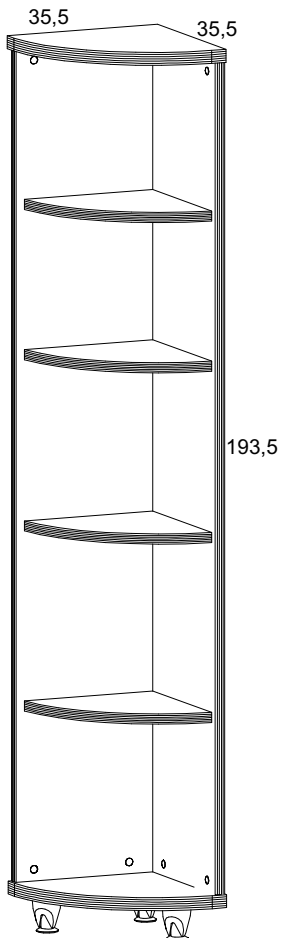
SYSTEM BRW

mnz/18/3



Producent:
BRW spółka z o.o.
UL. WOJSKA POLSKIEGO 3
39-300 MIELEC

193,5x35,5x35,5/cm/



INFORMACJA!

Szanowny Kliencie, gdyby w zestawie paczek brakowało jakiegoś elementu, należy zaznaczyć krzyżykiem jego rysunek na instrukcji montażu (zestawienie paczek) i odesłać ją do nas.

INFORMATION!

Dear customer, if there is any element missing, you should mark it with cross in the fitting-up instruction (packages set) and send it back to us.

HINWEISS!

Sehr geehrter Kunde, soll während der Montage ein oder mehrere der dann Möbelteile fehlen bzw. beschädigt sein, soll die in dieser Anleitung angekreuzt und uns zurückgeschickt werden (Paketenzusammenfassung).

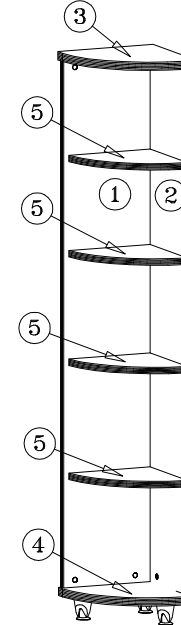
INSTRUKCJA MONTAŻU
FITTING-UP INSTRUCTION
AUFBAUANLEITUNG

SYSTEM BRW

mnz/18/3



Paczki/Packages/Paketen:
Korpus/Body/Möbelkorps
Akcesoria/Accessories/Zubehör



Korpus/Body/Möbelkorps

1 1 szt.
1 Art.
1 Stck.

2 1 szt.
1 Art.
1 Stck.

3 1 szt.
1 Art.
1 Stck.

Obustronnie nawiercony
Bilaterally drilled
Beidseitig gebohrt

4 1 szt.
1 Art.
1 Stck.

5 4 szt.
4 Art.
4 Stck.

Akcesoria
Accessories
Zubehör

8x r1

8x r2

8x s2

1x z1

16x 7x47 mm e1

8x s30 mm f1

3x k3'

3x k3²

Do montażu potrzebne są:
You need for fitting-up:
Zur Montage werden Sie brauchen:

Podczas montażu
postępować
zgodnie z instrukcją.

While assembling
follow
the instruction.

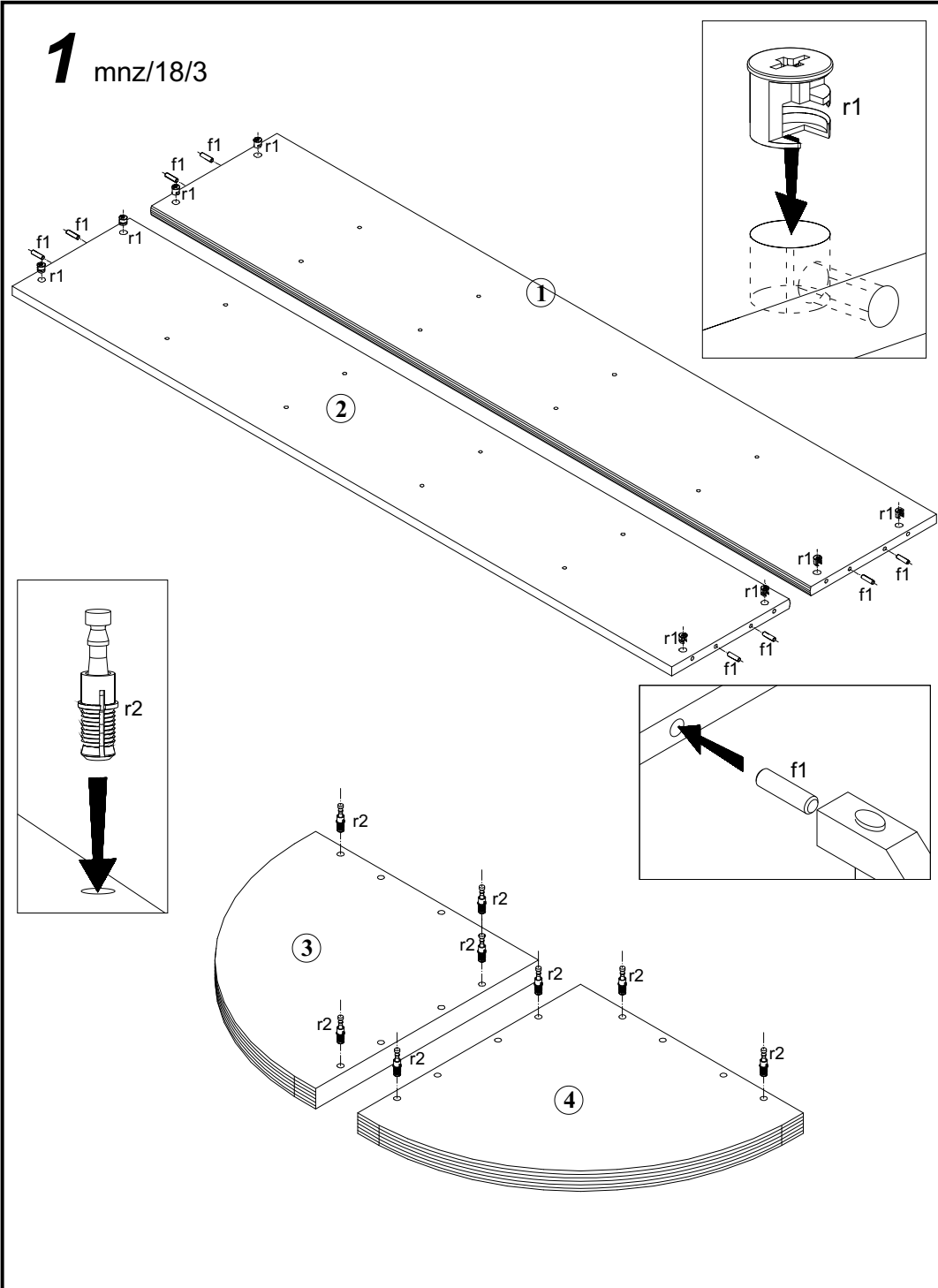
Montage laut
der Aufbauanleitung
durchführen.

Podczas montażu
postępować
zgodnie z instrukcją.

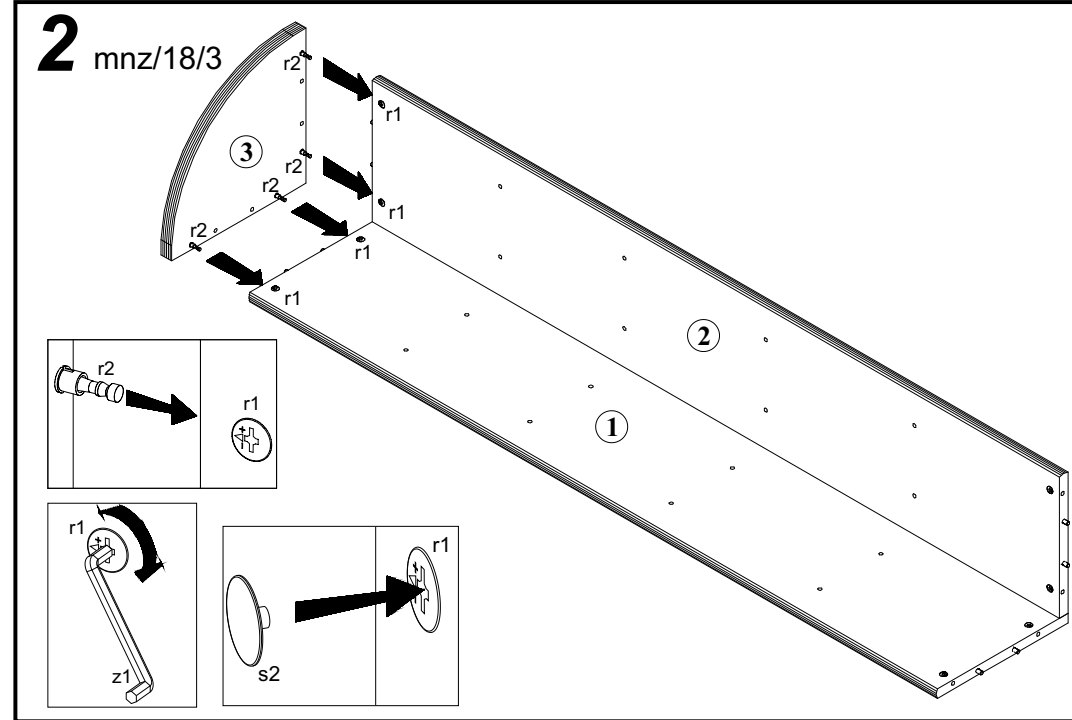
While assembling
follow
the instruction.

Montage laut
der Aufbauanleitung
durchführen.

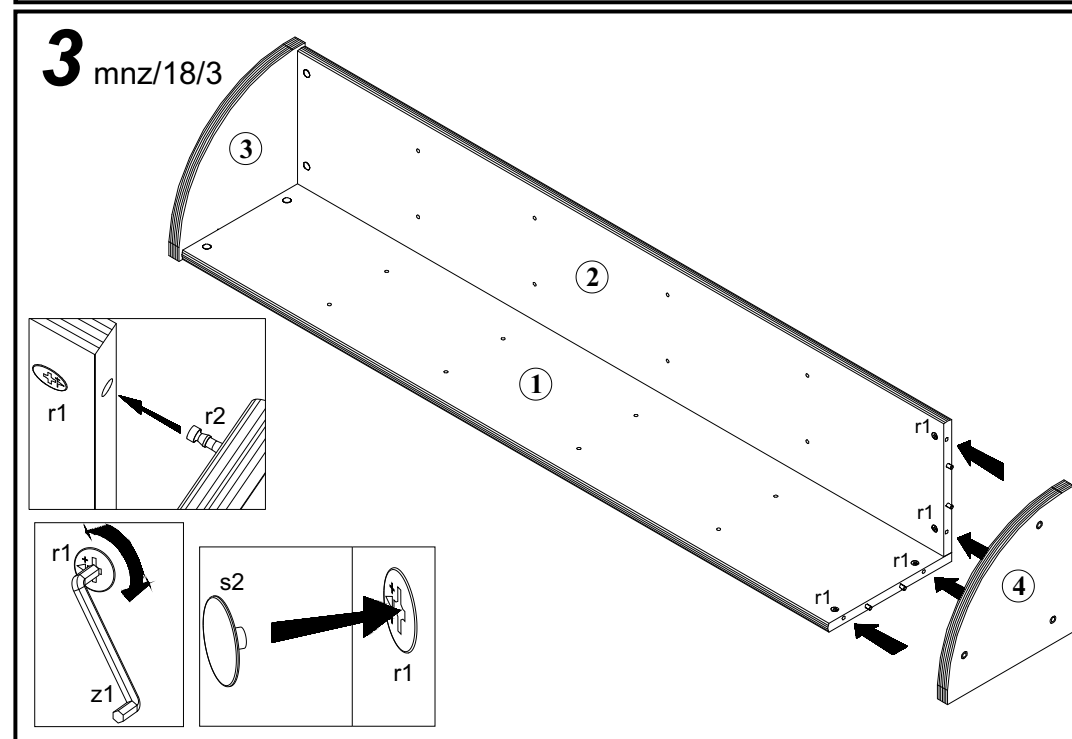
1 mnz/18/3



2 mnz/18/3



3 mnz/18/3



Podczas montażu
postępować
zgodnie z instrukcją.

While assembling
follow
the instruction.

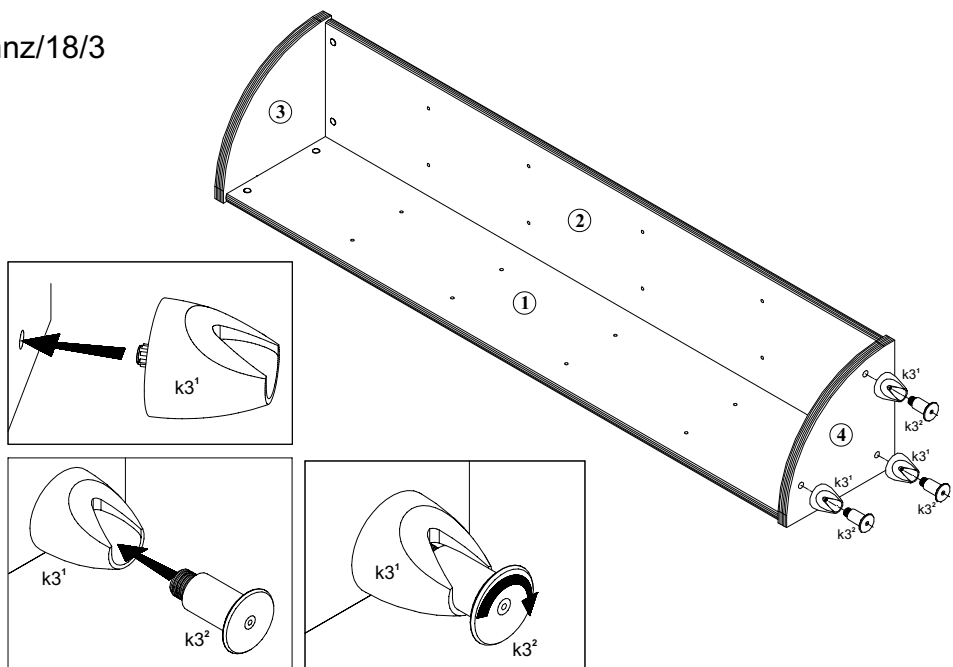
Montage laut
der Aufbauanleitung
durchführen.

Podczas montażu
postępować
zgodnie z instrukcją.

While assembling
follow
the instruction.

Montage laut
der Aufbauanleitung
durchführen.

4 mnz/18/3



Symbol Elementu	WYMIARY	KODY	PACZKA
1	1806x346	SB1-135	Korpus
2	1806x324	SB1-136	Korpus
3	353x353	SB1-227	Korpus
4	353x353	SB1-228	Korpus
5	302x302	SB1-332	Korpus

5 mnz/18/3

