

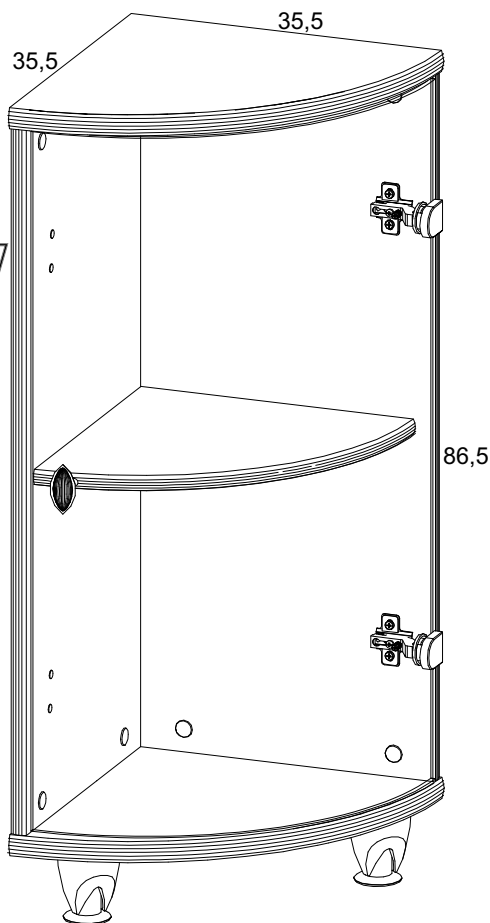
**INSTRUKCJA MONTAŻU
FITTING-UP INSTRUCTION
AUFBAUANLEITUNG**

SYSTEM BRW

mnz / 7/ 3 Szkło
mnz / 7/ 3 Glass
mnz / 7/ 3 Glas



Producent:
BRW spółka z o.o.
UL. WOJSKA POLSKIEGO 3
39-300 MIELEC



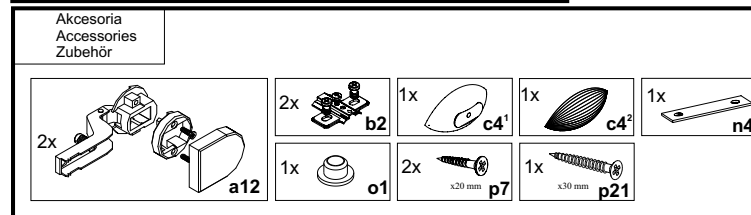
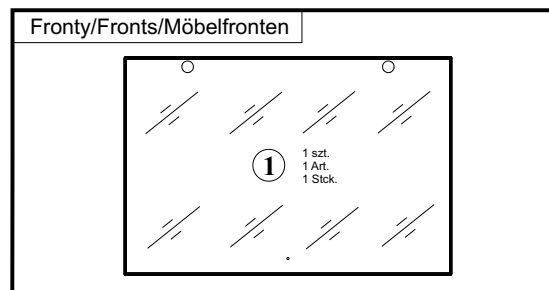
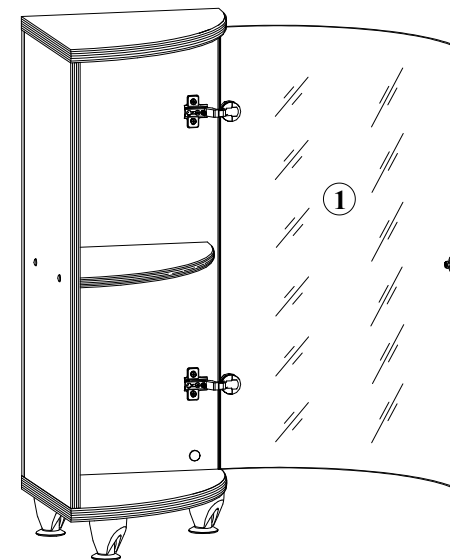
86,5x35,5x35,5/cm/

**INSTRUKCJA MONTAŻU
FITTING-UP INSTRUCTION
AUFBAUANLEITUNG**

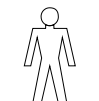
SYSTEM BRW



Paczki:/Packages:/Paketen:
Fronty/Fronts/Möbelfronten
Akcesoria/Accessories/Zubehör



Do montażu potrzebne są:
You need for fitting-up:
Zur Montage werden Sie brauchen:



INFORMACJA!

Szanowny Kliencie, gdyby w zestawie paczek brakowało jakiegos elementu, należy zaznaczyć krzyżykiem jego rysunek na instrukcji montażu (zestawienie paczek) i przesłać ją do punktu zakupu.

INFORMATION!

Dear customer, if there is any element missing, you should mark it with cross in the fitting-up instruction (packages set) and send it back to us.

HINWEISS!

Sehr geehrter Kunde, soll während der Montage ein oder mehrere der dann Möbelteile fehlen bzw. beschädigt sein, soll die in dieser Anleitung angekreuzt und uns zurückgeschickt werden (Paketenzusammenfassung).

Wskazówka na temat pielęgnacji mebla.

Czyścić elementy wilgotną szmatką lub papierowym ręcznikiem.
Nie używać chemicznych środków czystości!

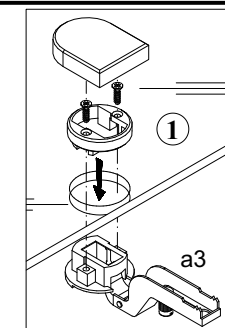
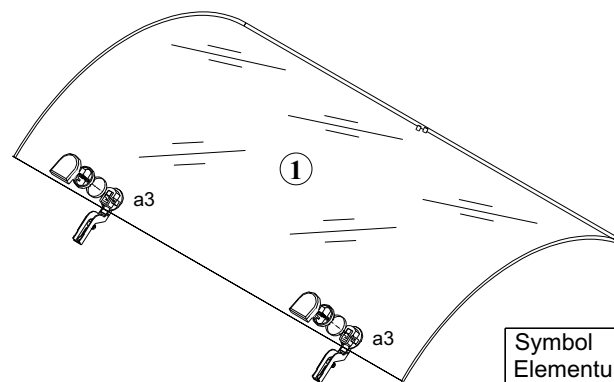
Direction for the furniture cleaning:

Clean elements with the moist wiper or paper towel.
Do not use any detergents!

Pflegehinweiss.

Nur mit feuchtem Lappen, bzw Papiertuch Ihre Möbel reinigen. Keine chemischen Waschmittel einsetzen!

1 mnz/7/3



Symbol Elementu	WYMIARY	KODY	PACZKA
1	730x440x5	SB1-527	Szkło

Podczas montażu postępować zgodnie z instrukcją.

While assembling follow the instruction.

Montage laut der Aufbauanleitung durchführen.

Podczas montażu postępować zgodnie z instrukcją.

While assembling follow the instruction.

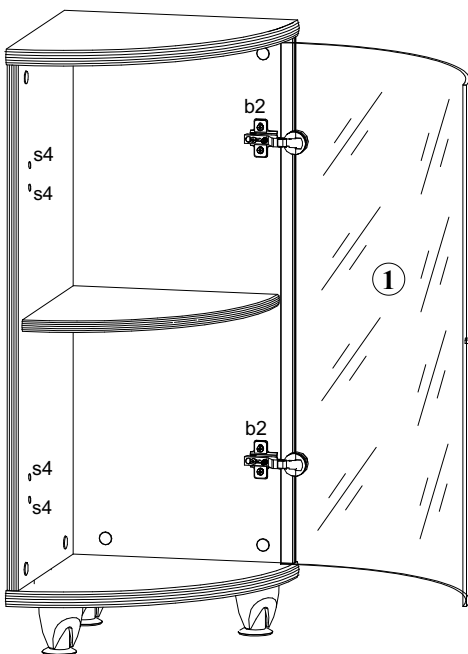
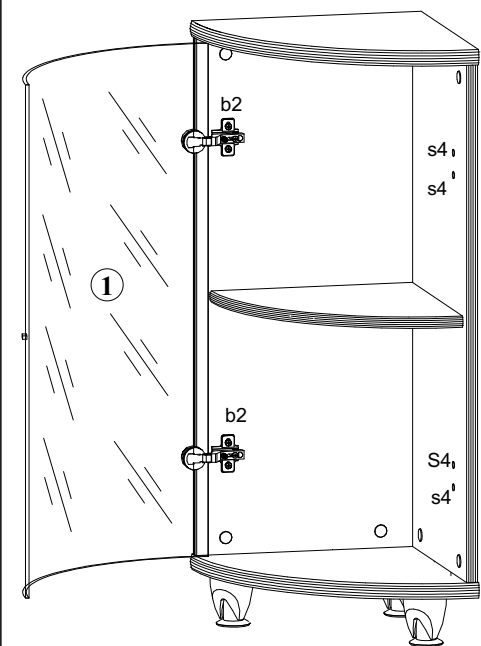
Montage laut der Aufbauanleitung durchführen.

2 mnz/7/3L

Lewy
Left
Linke

2 mnz/7/3P

Prawy
Right
Recht

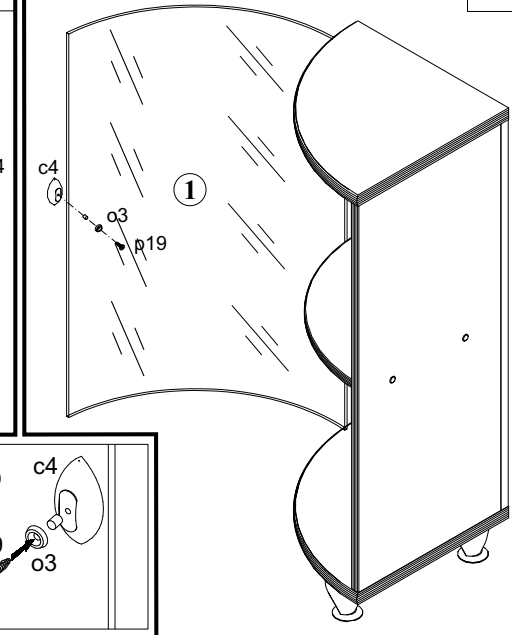
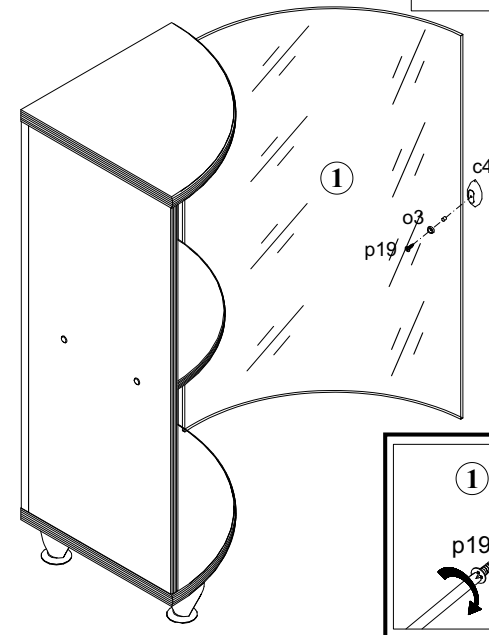


3 mnz/7/3P

Prawy
Right
Recht

3 mnz/7/3L

Lewy
Left
Linke

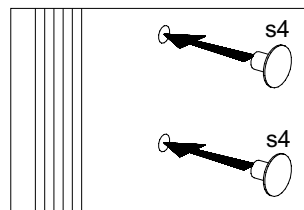
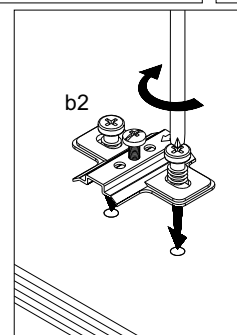
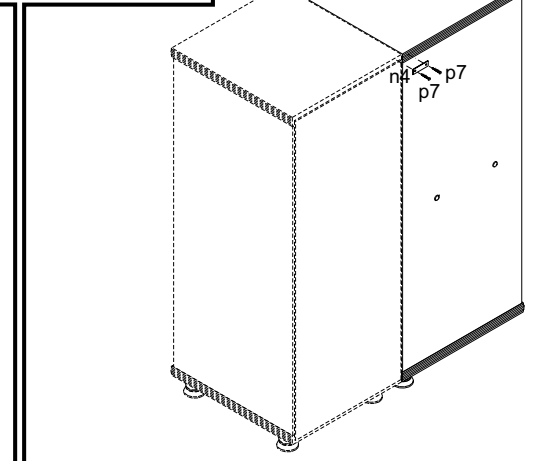
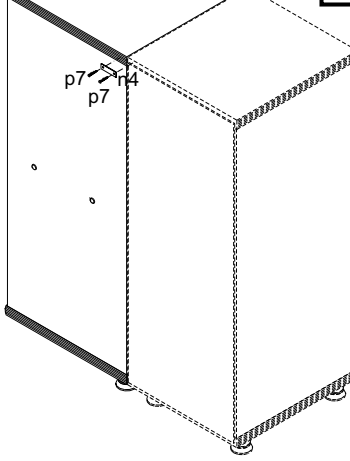
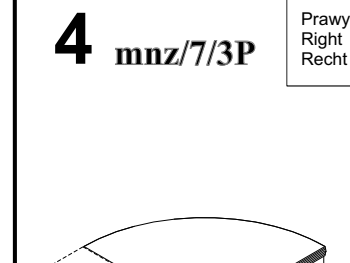
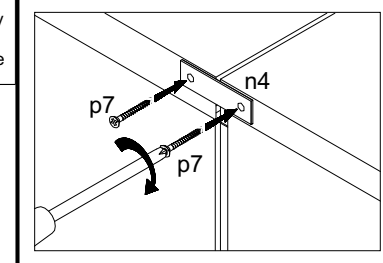


4 mnz/7/3L

Lewy
Left
Linke

4 mnz/7/3P

Prawy
Right
Recht



Regulacja drzwi
Adjustment of door
Türeneinstellung

