

# INSTRUKCJA MONTAŻU FITTING-UP INSTRUCTION AUFBAUANLEITUNG

## SYSTEM BRW

mnz/7/3

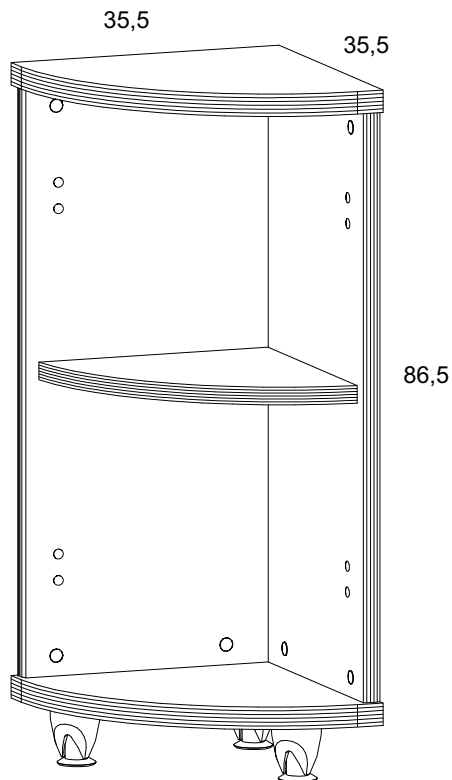


Producent:

**BRW spółka z o.o.**

UL. WOJSKA POLSKIEGO 3  
39-300 MIELEC

86,5x35,5x35,5/cm/



# INSTRUKCJA MONTAŻU FITTING-UP INSTRUCTION AUFBAUANLEITUNG

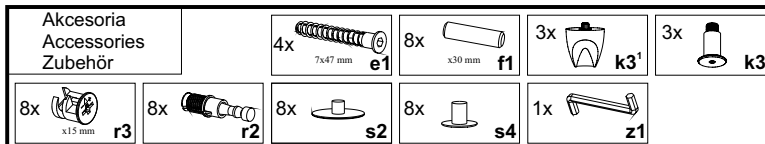
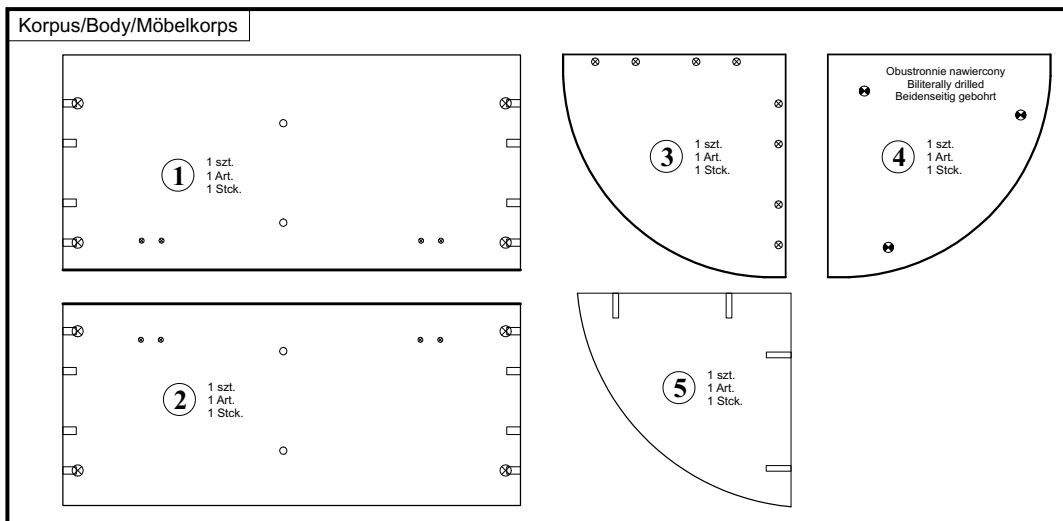
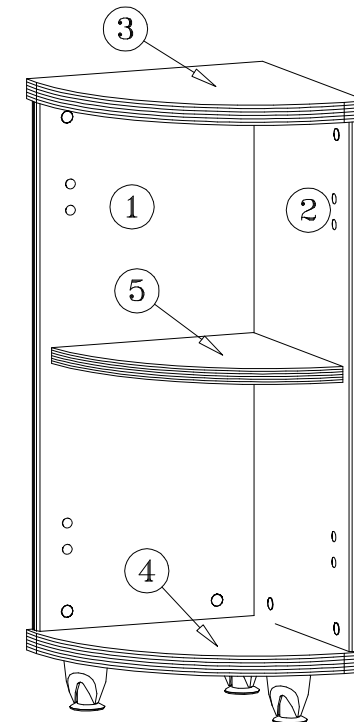
## SYSTEM BRW mnz/7/3



**Paczki:/Packages:/Paketen:**

Korpus/Body/Möbelkorps

Akcesoria/Accessories/Zubehör



### INFORMACJA!

Szanowny Kliencie, gdyby w zestawie paczek brakowało jakiegoś elementu, należy zaznaczyć krzyżykiem jego rysunek na instrukcji montażu (zestawienie paczek) i odesłać ją do nas.

### INFORMATION!

Dear customer, if there is any element missing, you should mark it with cross in the fitting-up instruction (packages set) and send it back to us.

### HINWEISS!

Sehr geehrter Kunde, soll während der Montage ein oder mehrere der dann Möbelteile fehlen bzw. beschädigt sein, soll die in dieser Anleitung angekreuzt und uns zurückgeschickt werden (Paketenzusammenfassung).

### Wskazówka na temat pielęgnacji mebla.

Czyścić elementy wilgotną szmatką lub papierowym ręcznikiem.  
Nie używać chemicznych środków czystości!

### Direction for the furniture cleaning:

Clean elements with the moist wiper or paper towel.  
Do not use any detergents!

### Pflegehinweiss.

Nur mit feuchtem Lappen, bzw Papiertuch Ihre Möbel reinigen. Keine chemischen Waschmittel einsetzen!

Podczas montażu  
postępować  
zgodnie z instrukcją.

While assembling  
follow  
the instruction.

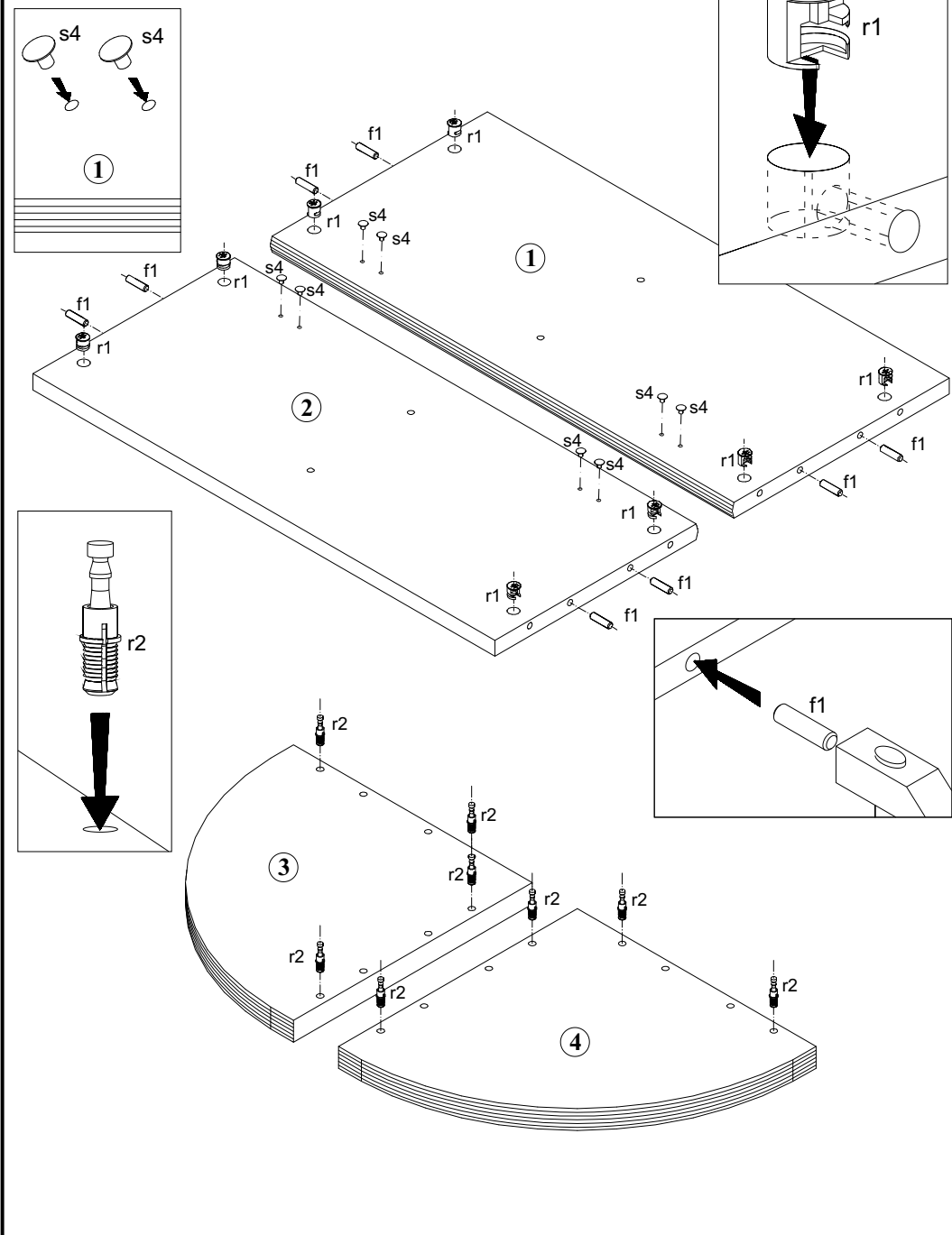
Montage laut  
der Aufbauanleitung  
durchführen.

Podczas montażu  
postępować  
zgodnie z instrukcją.

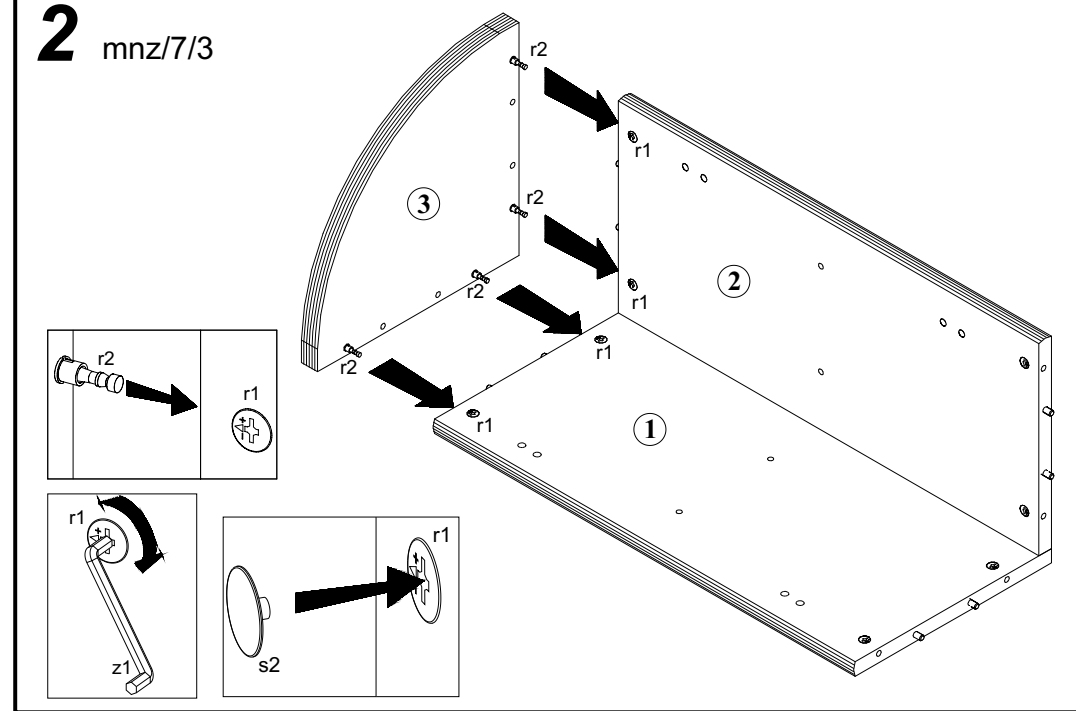
While assembling  
follow  
the instruction.

Montage laut  
der Aufbauanleitung  
durchführen.

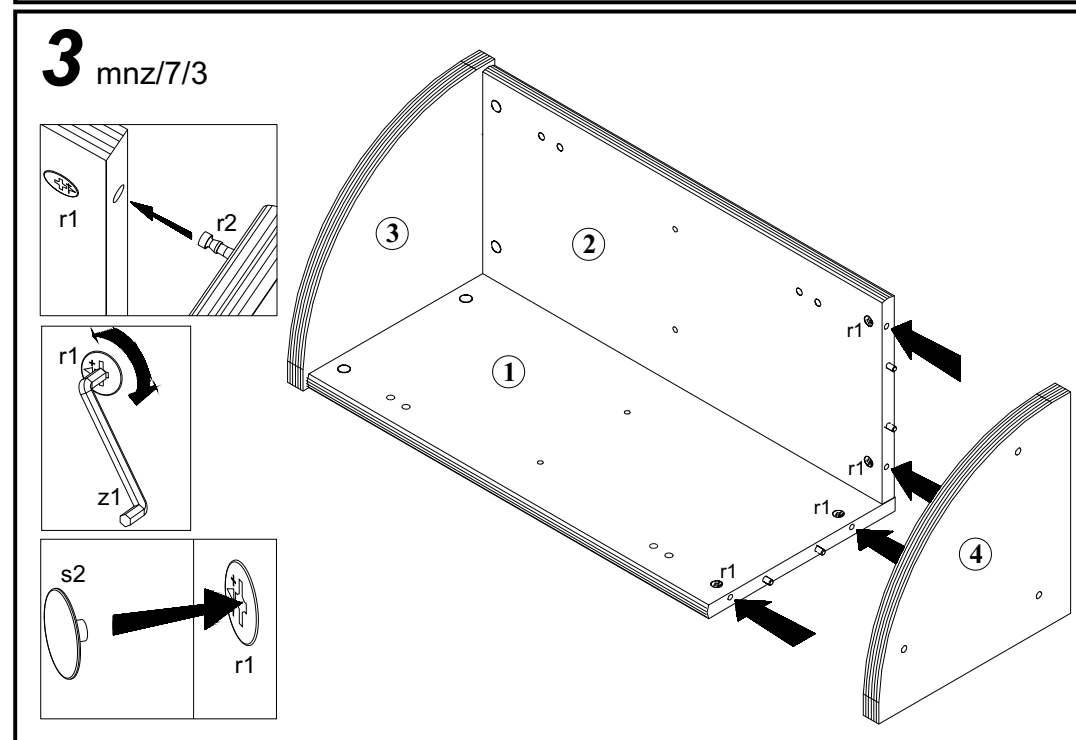
# 1 mnz/7/3



# 2 mnz/7/3



# 3 mnz/7/3

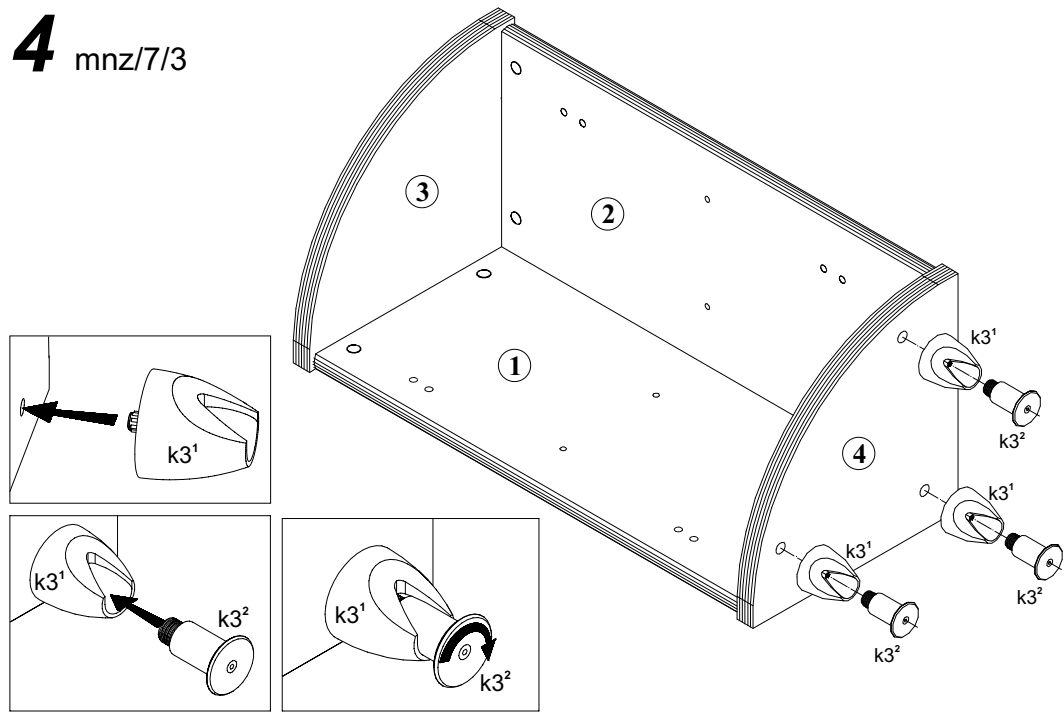


Podczas montażu  
postępować  
zgodnie z instrukcją.

While assembling  
follow  
the instruction.

Montage laut  
der Aufbauanleitung  
durchführen.

# 4 mnz/7/3



Symbol Elementu	WYMIARY	KODY	PACZKA
1	736x346	SB1-133	Korpus
2	736x324	SB1-134	Korpus
3	353x353	SB1-227	Korpus
4	353x353	SB1-228	Korpus
5	302x302	SB1-332	Korpus

# 5 mnz/7/3

