

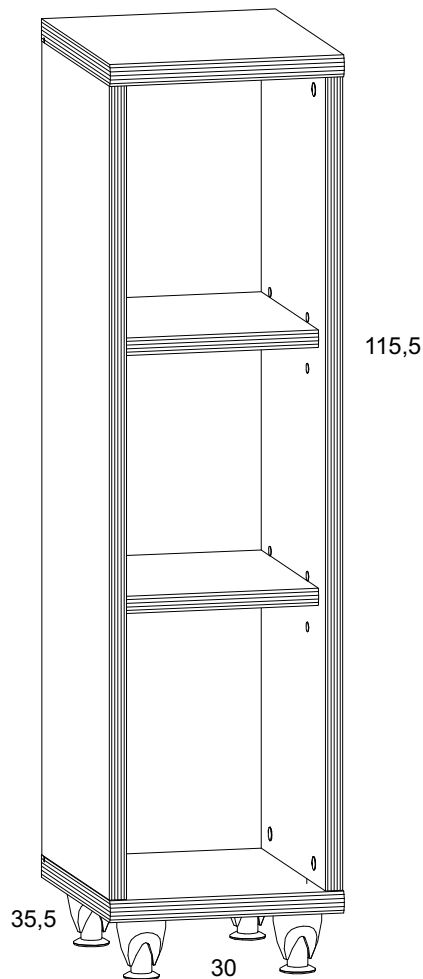
INSTRUKCJA MONTAŻU FITTING-UP INSTRUCTION AUFBAUANLEITUNG

SYSTEM BRW mo/10/3



Producent:
BRW spółka z o.o.
UL. WOJSKA POLSKIEGO 3
39-300 MIELEC

115,5x30x35,5/cm/

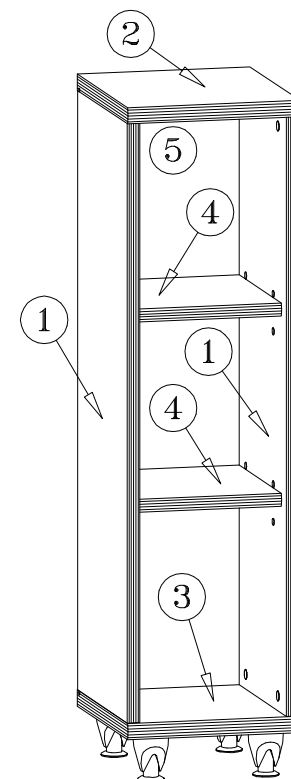


INSTRUKCJA MONTAŻU FITTING-UP INSTRUCTION AUFBAUANLEITUNG

SYSTEM BRW mo/10/3



Paczki:/Packages:/Paketen:
Korpus/Body/Möbelkorps
Akcesoria/Accessories/Zubehör



INFORMACJA!

Szanowny Kliencie, gdyby w zestawie paczek brakowało jakiegoś elementu, należy zaznaczyć krzyżykiem jego rysunek na instrukcji montażu (zestawienie paczek) i odesłać ją do nas.

INFORMATION!

Dear customer, if there is any element missing, you should mark it with cross in the fitting-up instruction (packages set) and send it back to us.

HINWEISS!

Sehr geehrter Kunde, soll während der Montage ein oder mehrere der dann Möbelteile fehlen bzw. beschädigt sein, soll die in dieser Anleitung angekreuzt und uns zurückgeschickt werden (Paketenzusammenfassung).

Wskazówka na temat pielęgnacji mebla.

Czyścić elementy wilgotną szmatką lub papierowym ręcznikiem.
Nie używać chemicznych środków czystości!

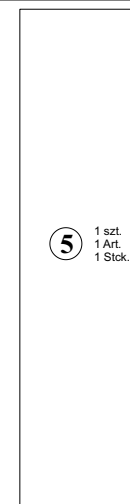
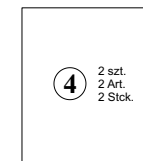
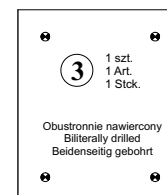
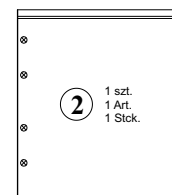
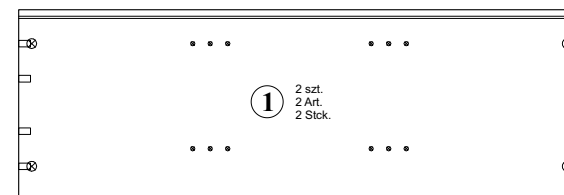
Direction for the furniture cleaning:

Clean elements with the moist wiper or paper towel.
Do not use any detergents!

Pflegehinweiss.

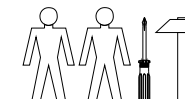
Nur mit feuchtem Lappen, bzw Papiertuch Ihre Möbel reinigen. Keine chemischen Waschlittel einsetzen!

Korpus/Body/Möbelkorps



Akcesoria Accessories Zubehör	8x x17 mm d1	8x x30 mm f1	4x k3 ¹	4x k3 ²
	8x x20 mm p14	8x x15 mm r3	8x r2	8x s2
				1x z1

Do montażu potrzebne są:
You need for fitting-up:
Zur Montage werden Sie brauchen:



Podczas montażu postępować zgodnie z instrukcją.

While assembling follow the instruction.

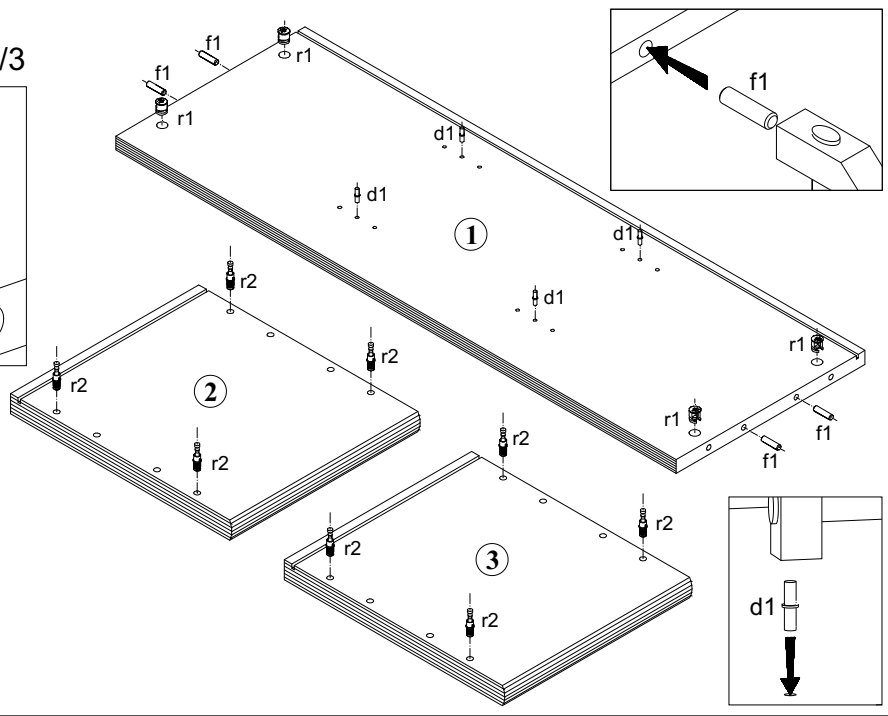
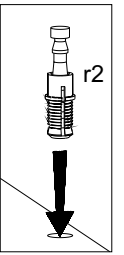
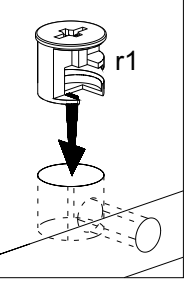
Montage laut der Aufbauanleitung durchführen.

Podczas montażu postępować zgodnie z instrukcją.

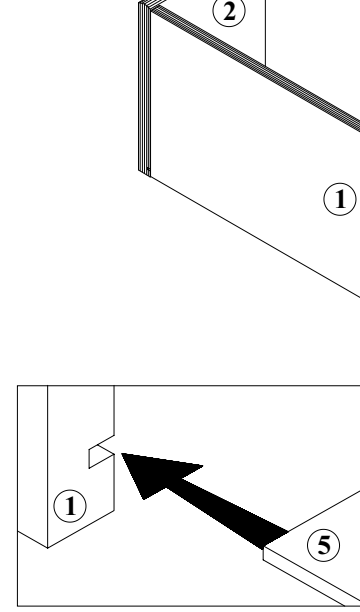
While assembling follow the instruction.

Montage laut der Aufbauanleitung durchführen.

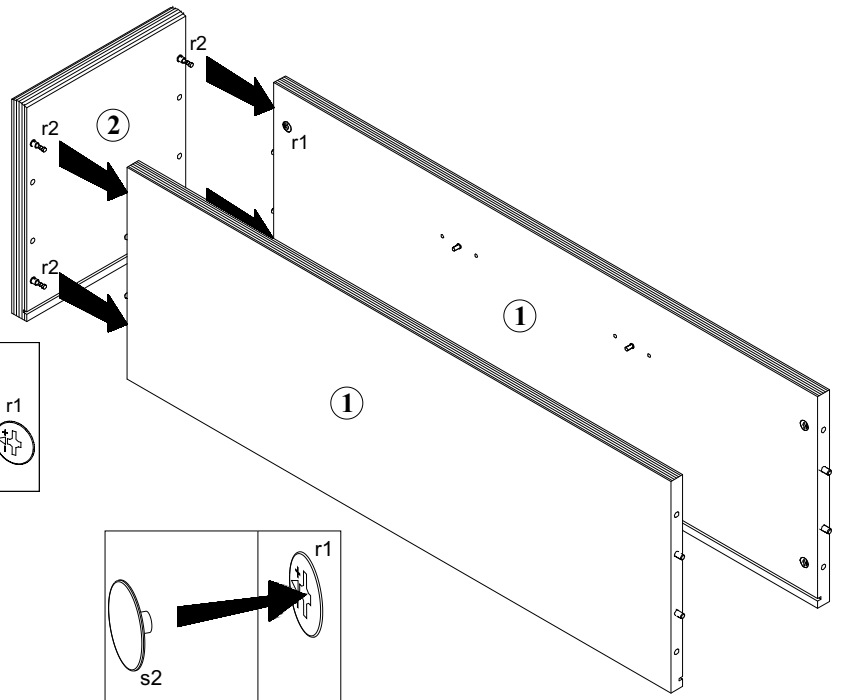
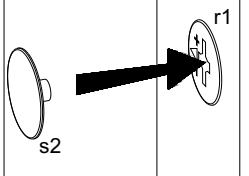
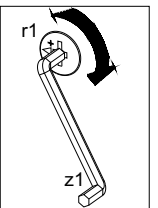
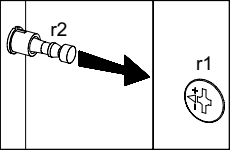
1 mo/10/3



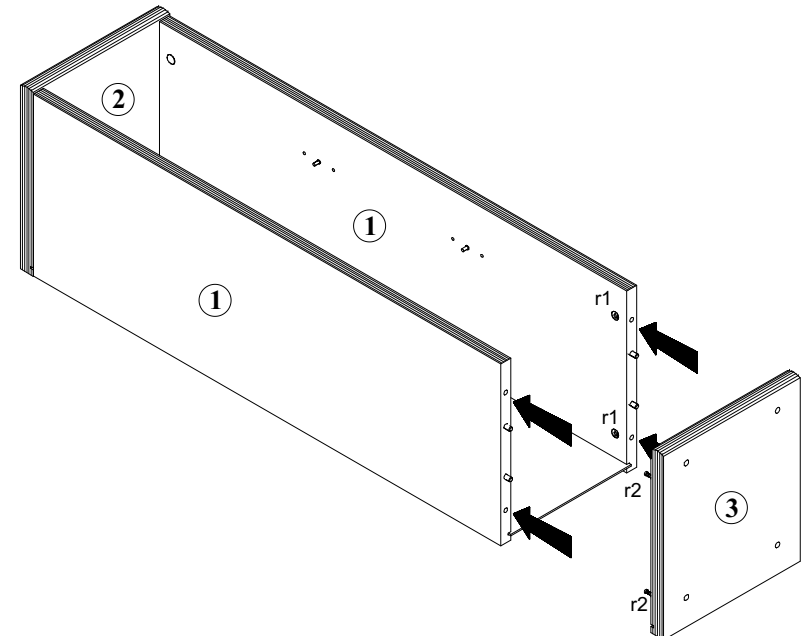
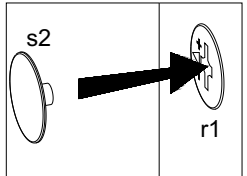
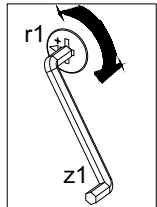
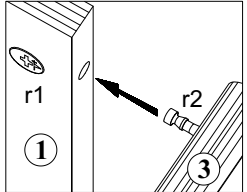
3 mo/10/3



2 mo/10/3



4 mo/10/3



Podczas montażu
postępować
zgodnie z instrukcją.

While assembling
follow
the instruction.

Montage laut
der Aufbauanleitung
durchführen.

Podczas montażu
postępować
zgodnie z instrukcją.

While assembling
follow
the instruction.

Montage laut
der Aufbauanleitung
durchführen.

