

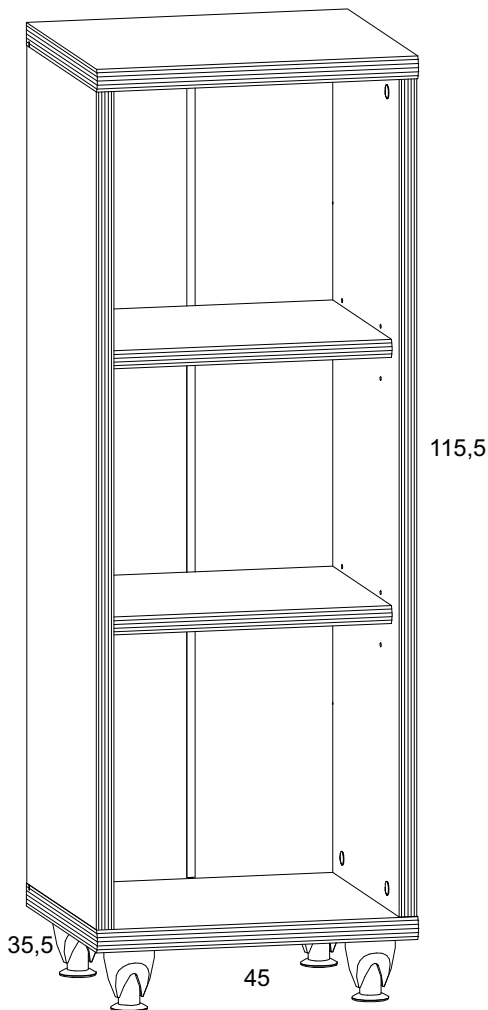
INSTRUKCJA MONTAŻU FITTING-UP INSTRUCTION AUFBAUANLEITUNG

SYSTEM BRW mo/10/4.5



Producent:
BRW spółka z o.o.
UL. WOJSKA POLSKIEGO 3
39-300 MIELEC

115,5x45x35,5/cm/

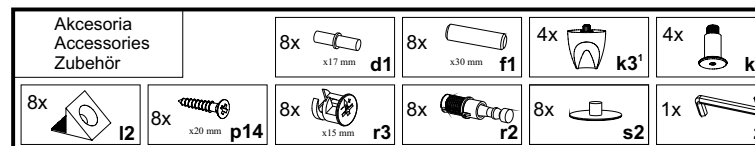
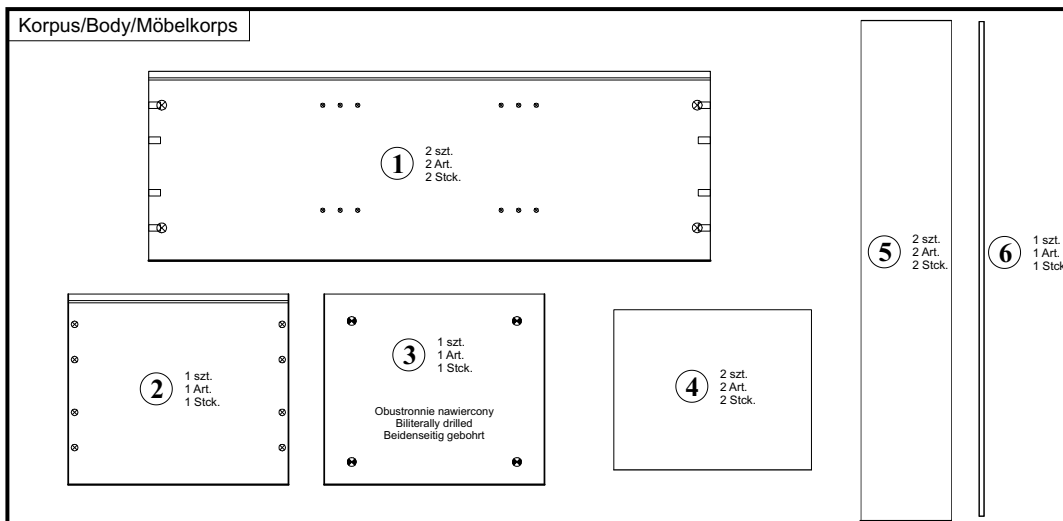
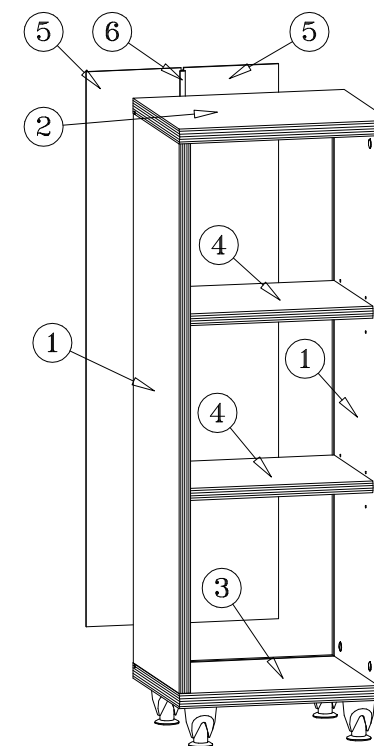


INSTRUKCJA MONTAŻU FITTING-UP INSTRUCTION AUFBAUANLEITUNG

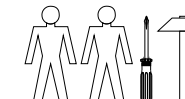
SYSTEM BRW mo/10/4.5



Paczki:/Packages:/Paketen:
Korpus/Body/Möbelkorps
Akcesoria/Accessories/Zubehör



Do montażu potrzebne są:
You need for fitting-up:
Zur Montage werden Sie brauchen:



INFORMACJA!

Szanowny Kliencie, gdyby w zestawie paczek brakowało jakiegoś elementu, należy zaznaczyć krzyżykiem jego rysunek na instrukcji montażu (zestawienie paczek) i odesłać ją do nas.

INFORMATION!

Dear customer, if there is any element missing, you should mark it with cross in the fitting-up instruction (packages set) and send it back to us.

HINWEISS!

Sehr geehrter Kunde, soll während der Montage ein oder mehrere der dann Möbelteile fehlen bzw. beschädigt sein, soll die in dieser Anleitung angekreuzt und uns zurückgeschickt werden (Paketenzusammenfassung).

Wskazówka na temat pielęgnacji mebla.

Czyścić elementy wilgotną szmatką lub papierowym ręcznikiem.
Nie używać chemicznych środków czystości!

Direction for the furniture cleaning:

Clean elements with the moist wiper or paper towel.
Do not use any detergents!

Pflegehinweis.

Nur mit feuchtem Lappen, bzw Papiertuch Ihre Möbel reinigen. Keine chemischen Waschmittel einsetzen!

Podczas montażu postępować zgodnie z instrukcją.

While assembling follow the instruction.

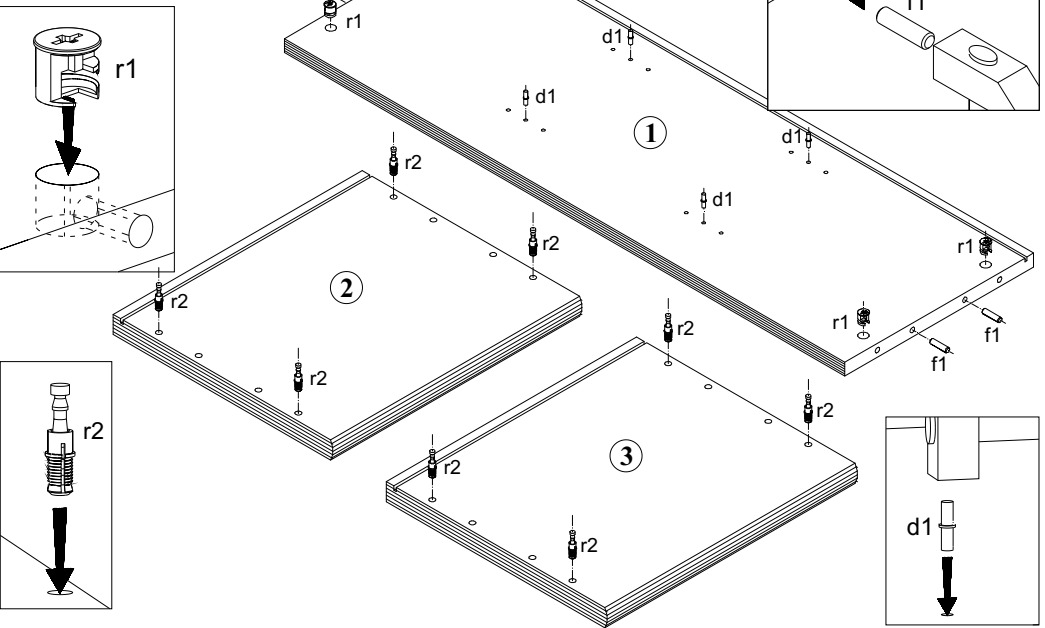
Montage laut der Aufbauanleitung durchführen.

Podczas montażu postępować zgodnie z instrukcją.

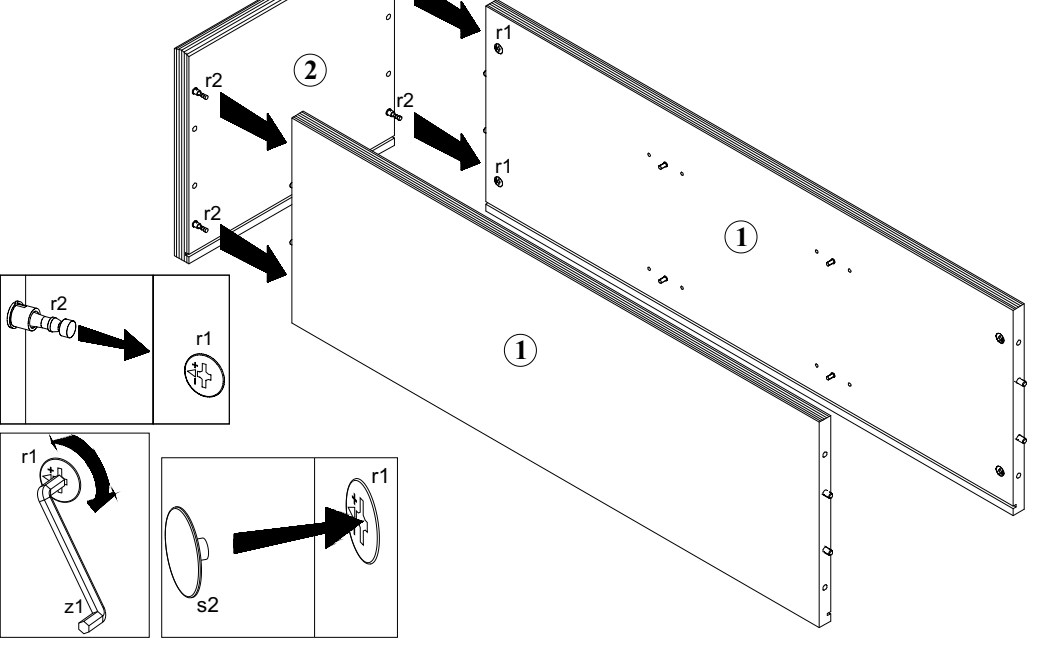
While assembling follow the instruction.

Montage laut der Aufbauanleitung durchführen.

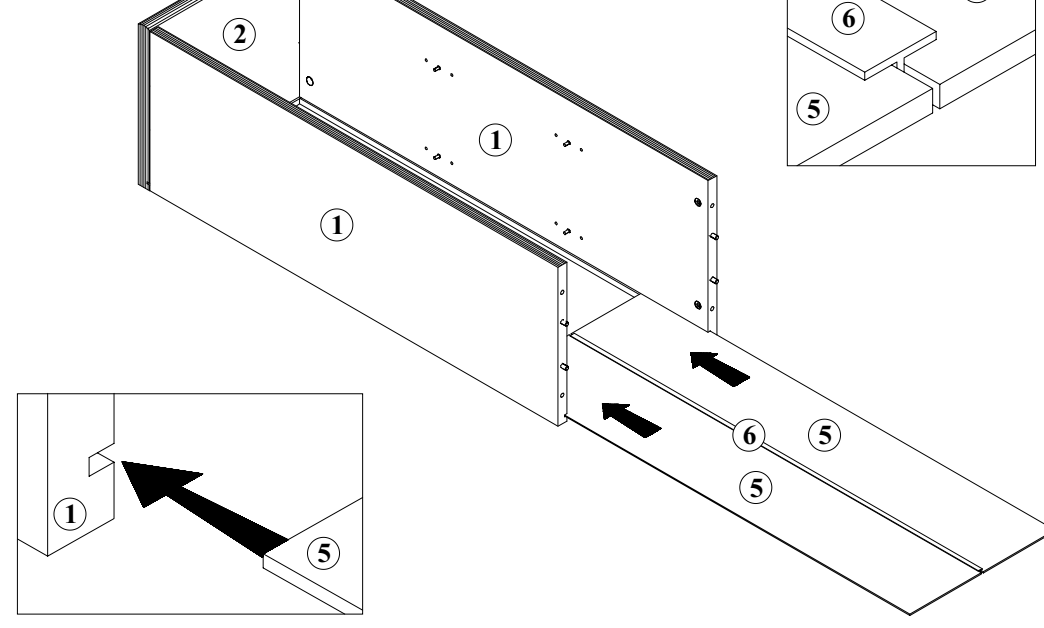
1 mo/10/4.5



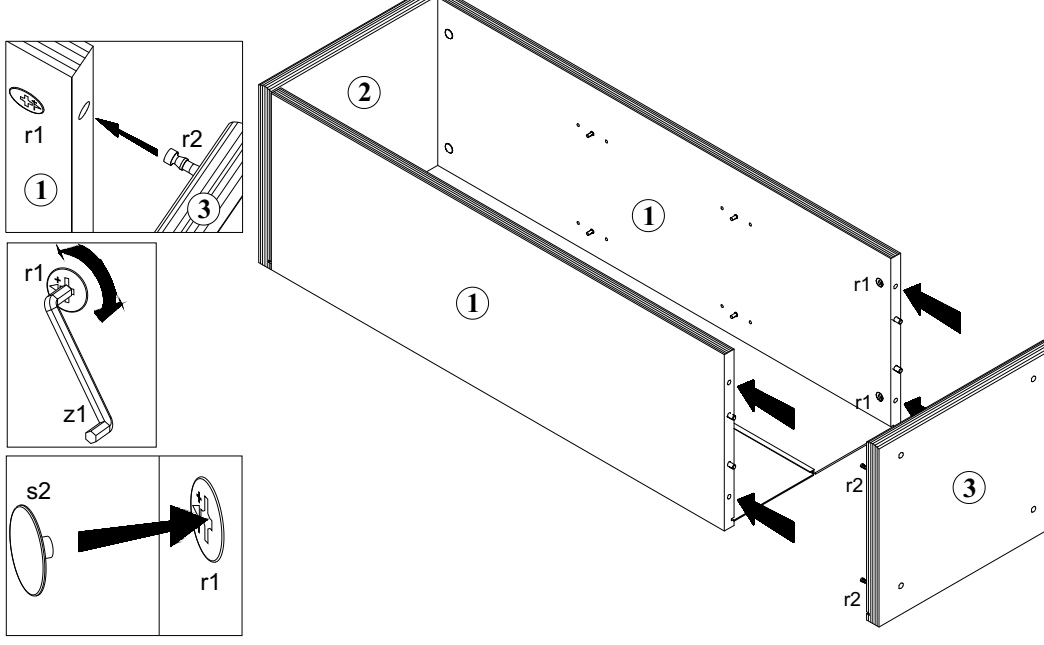
2 mo/10/4.5



3 mo/10/4.5



4 mo/10/4.5



Podczas montażu
postępować
zgodnie z instrukcją.

While assembling
follow
the instruction.

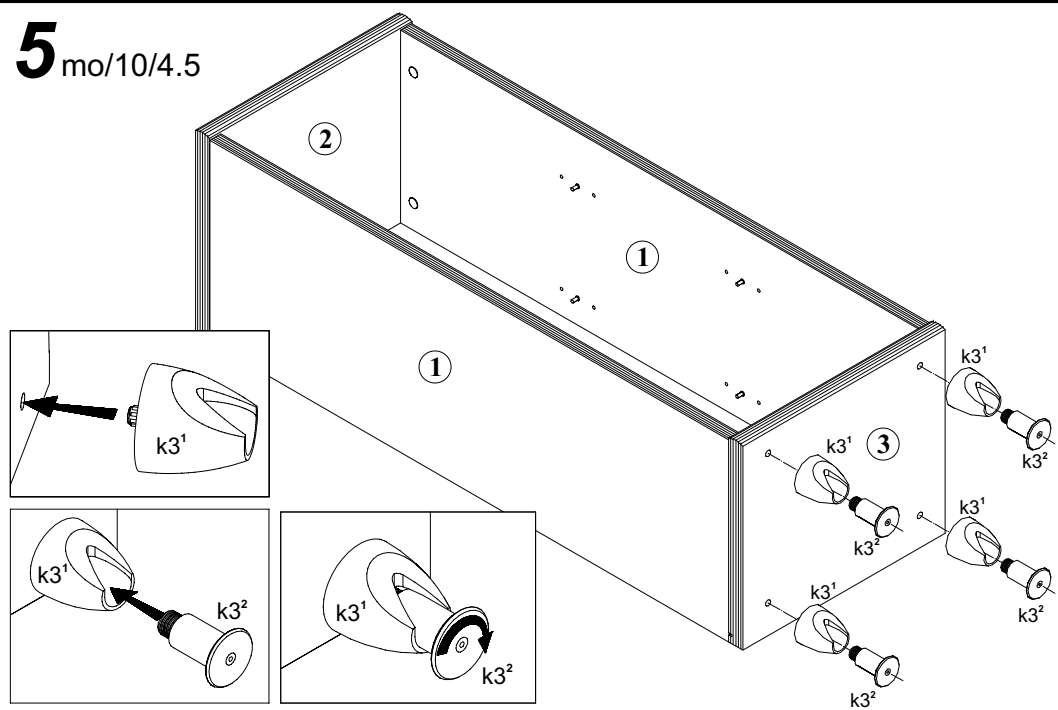
Montage laut
der Aufbauanleitung
durchführen.

Podczas montażu
postępować
zgodnie z instrukcją.

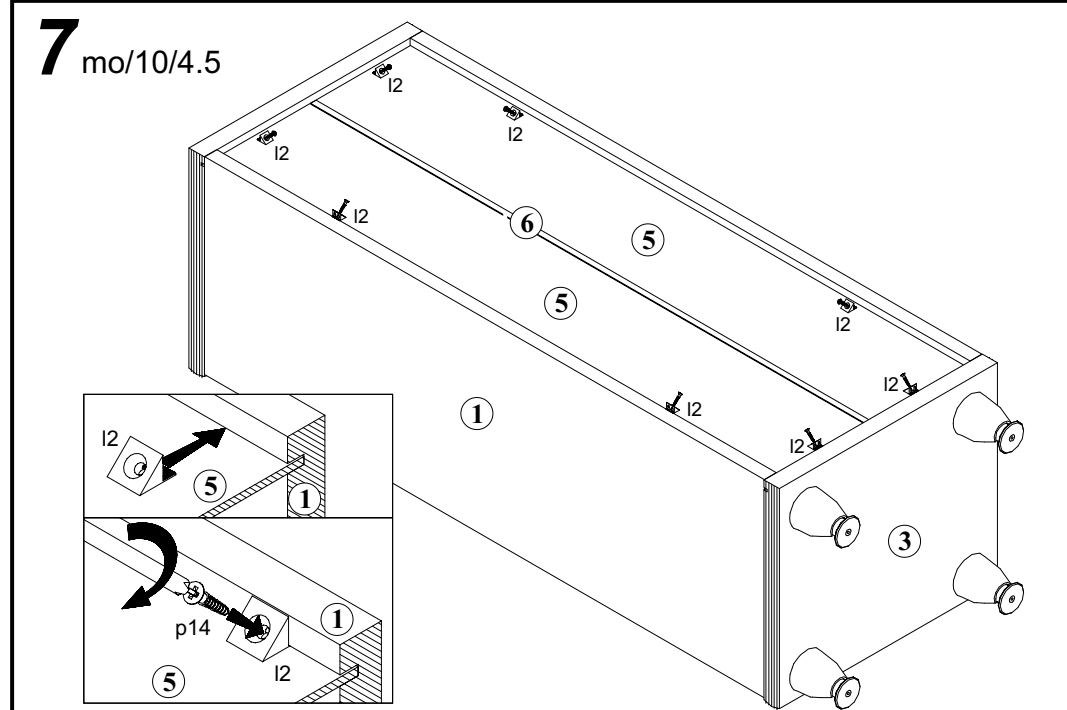
While assembling
follow
the instruction.

Montage laut
der Aufbauanleitung
durchführen.

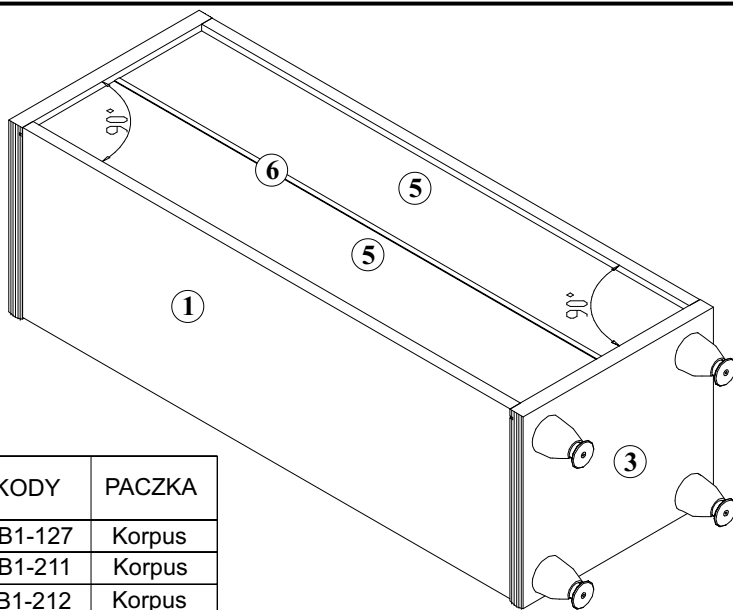
5 mo/10/4.5



7 mo/10/4.5



6 mo/10/4.5



Symbol Elementu	WYMIARY	KODY	PACZKA
1	1026x346	SB1-127	Korpus
2	450x353	SB1-211	Korpus
3	450x353	SB1-212	Korpus
4	405x295	SB1-310A	Korpus
5	1036x207	SB1-915	Korpus
6	1025x14	LH-1025	Korpus

8 mo/10/4.5

