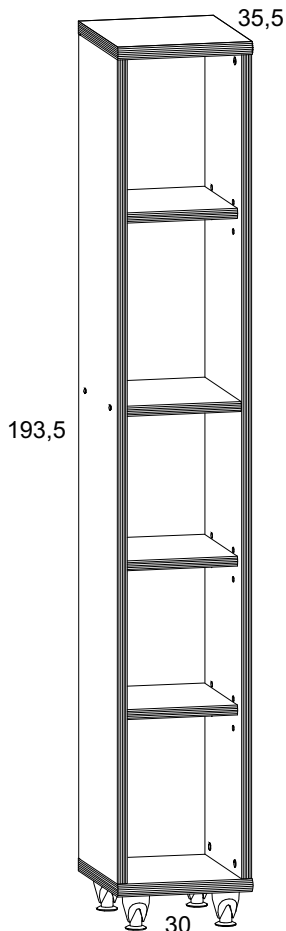


INSTRUKCJA MONTAŻU FITTING-UP INSTRUCTION AUFBAUANLEITUNG

SYSTEM BRW mo/18/3



Producent:
BRW spółka z o.o.
UL. WOJSKA POLSKIEGO 3
39-300 MIELEC



193,5x30x35,5 /cm/

INFORMACJA!

Szanowny Kliencie, gdyby w zestawie paczek brakowało jakiegoś elementu, należy zaznaczyć krzyżykiem jego rysunek na instrukcji montażu (zestawienie paczek) i odesłać ją do nas.

INFORMATION!

Dear customer, if there is any element missing, you should mark it with cross in the fitting-up instruction (packages set) and send it back to us.

HINWEISS!

Sehr geehrter Kunde, soll während der Montage ein oder mehrere der dann Möbelteile fehlen bzw. beschädigt sein, soll die in dieser Anleitung angekreuzt und uns zurückgeschickt werden (Paketenzusammenfassung).

Wskazówka na temat pielęgnacji mebla.

Czyścić elementy wilgotną szmatką lub papierowym ręcznikiem.
Nie używać chemicznych środków czystości!

Direction for the furniture cleaning:

Clean elements with the moist wiper or paper towel.
Do not use any detergents!

Pflegehinweis.

Nur mit feuchtem Lappen, bzw. Papiertuch Ihre Möbel reinigen. Keine chemischen Waschmittel einsetzen!

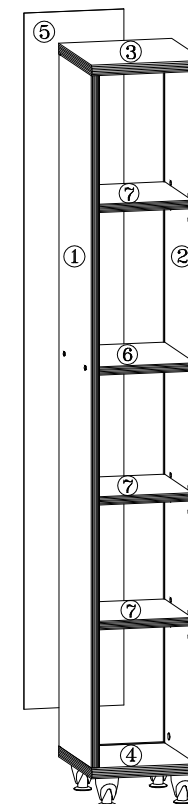
INSTRUKCJA MONTAŻU FITTING-UP INSTRUCTION AUFBAUANLEITUNG

SYSTEM BRW mo/18/3



Paczki:/Packages:/Paketen:

Korpus /Body /Möbelkorps
Akcesoria/Accessories/Zubehör



						<p>Korpus /Body /Möbelkorps</p>													
<p>Akcesoria/Accessories/Zubehör</p> <table border="1"> <tr> <td>12x x30 mm f1</td> <td>4x k3'</td> <td>4x k3'</td> <td>8x l1</td> <td>10x x17 mm d1</td> <td>4x 7x47 mm e1</td> <td>8x r2</td> <td>8x x15 mm r3</td> <td>4x s1</td> <td>8x s2</td> <td>1x z1</td> <td>10x x20 mm p14</td> </tr> </table>								12x x30 mm f1	4x k3'	4x k3'	8x l1	10x x17 mm d1	4x 7x47 mm e1	8x r2	8x x15 mm r3	4x s1	8x s2	1x z1	10x x20 mm p14
12x x30 mm f1	4x k3'	4x k3'	8x l1	10x x17 mm d1	4x 7x47 mm e1	8x r2	8x x15 mm r3	4x s1	8x s2	1x z1	10x x20 mm p14								
<p>Do montażu potrzebne są: You need for fitting-up: Zur Montage werden Sie brauchen:</p>																			

Podczas montażu
postępować
zgodnie z instrukcją.

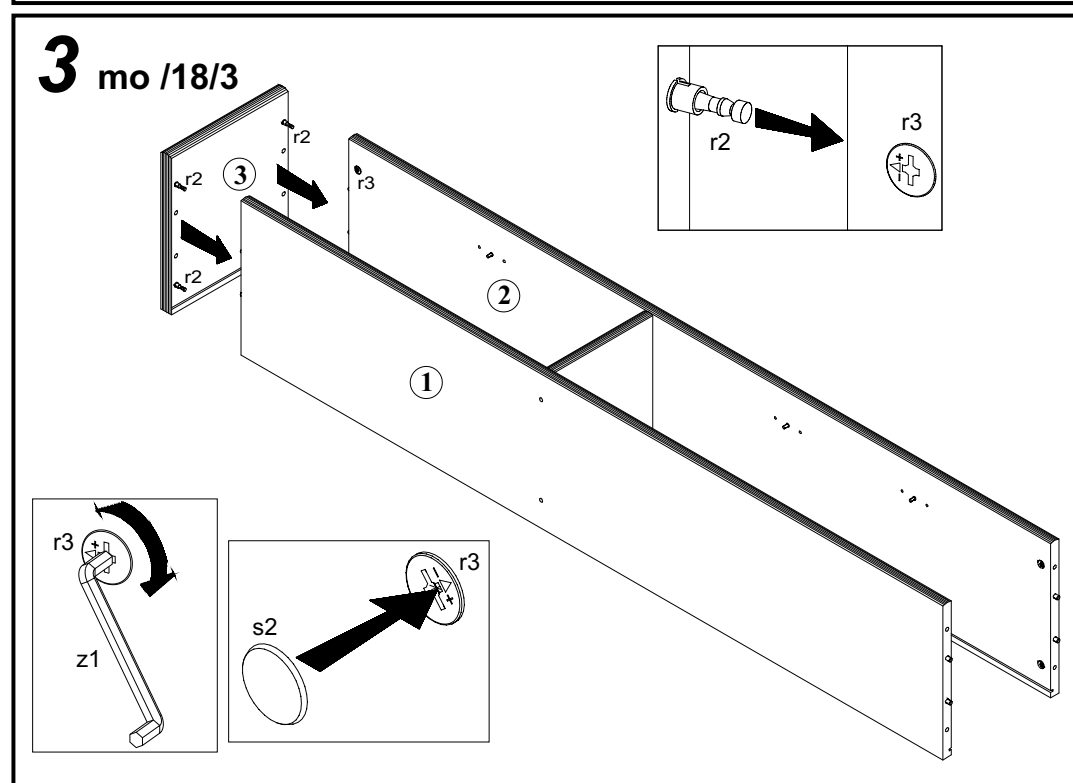
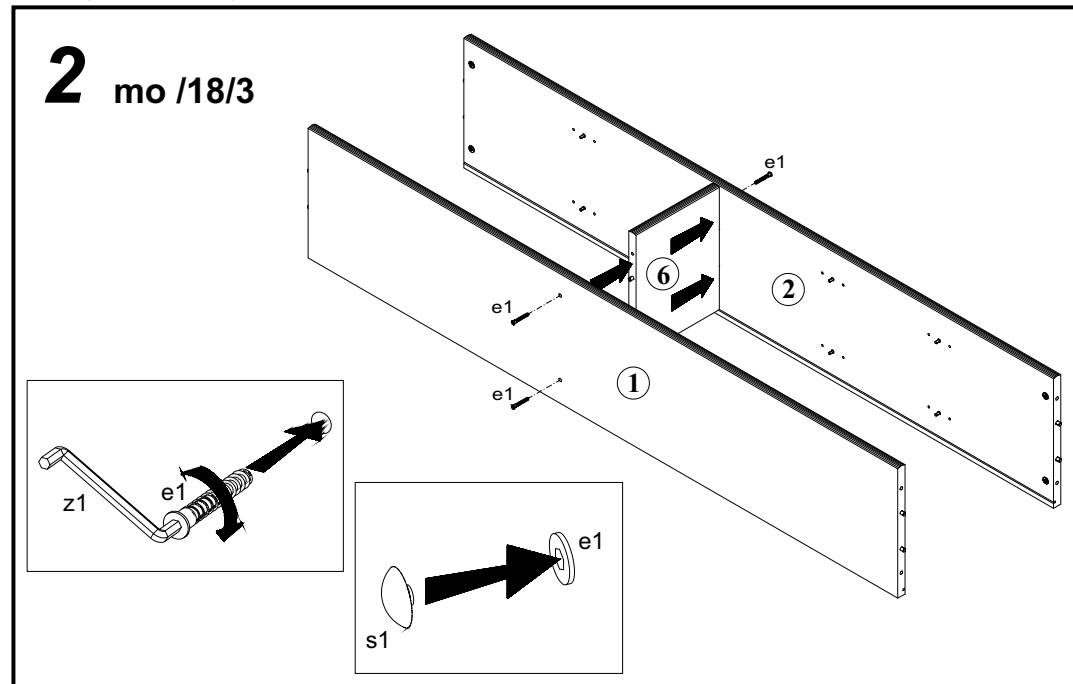
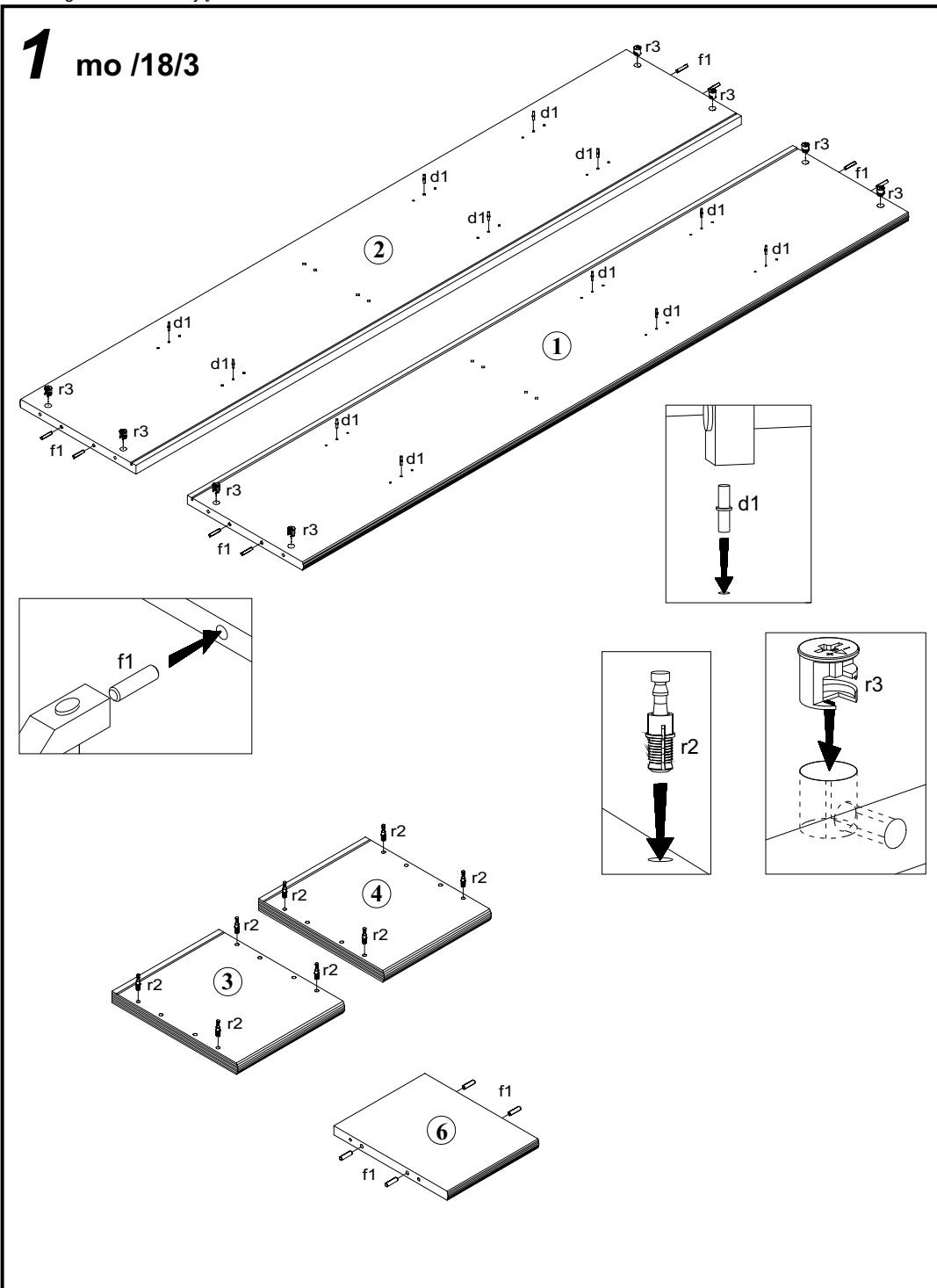
While assembling
follow
the instruction.

Montage laut
der Aufbauanleitung
durchführen.

Podczas montażu
postępować
zgodnie z instrukcją.

While assembling
follow
the instruction.

Montage laut
der Aufbauanleitung
durchführen.



Podczas montażu
postępować
zgodnie z instrukcją.

While assembling
follow
the instruction.

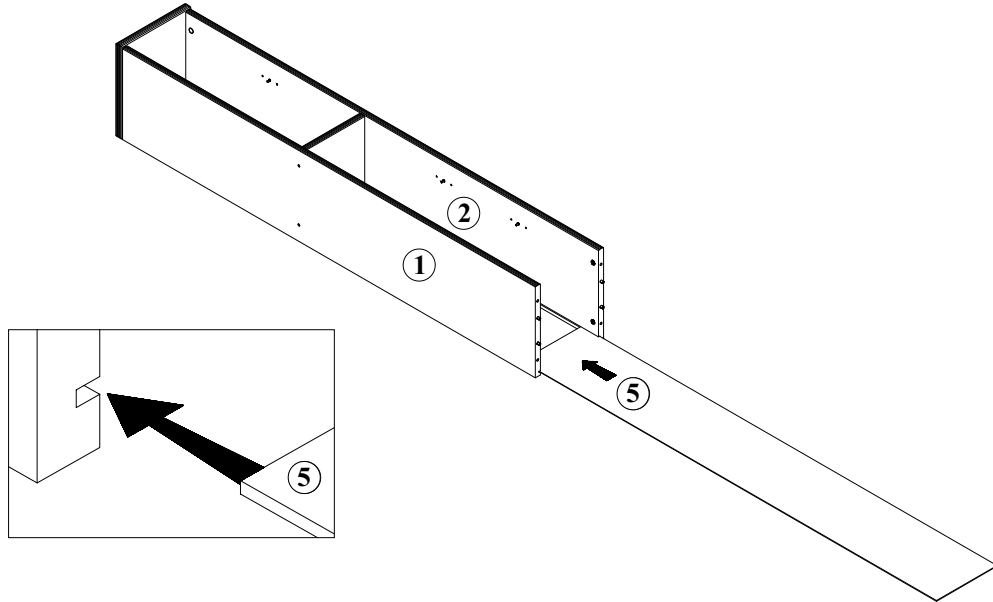
Montage laut
der Aufbauanleitung
durchführen.

Podczas montażu
postępować
zgodnie z instrukcją.

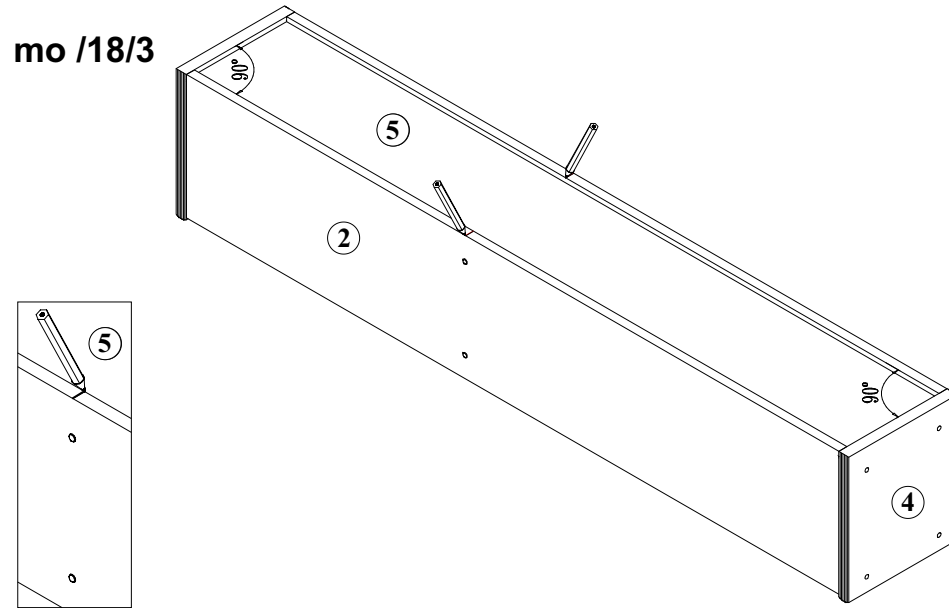
While assembling
follow
the instruction.

Montage laut
der Aufbauanleitung
durchführen.

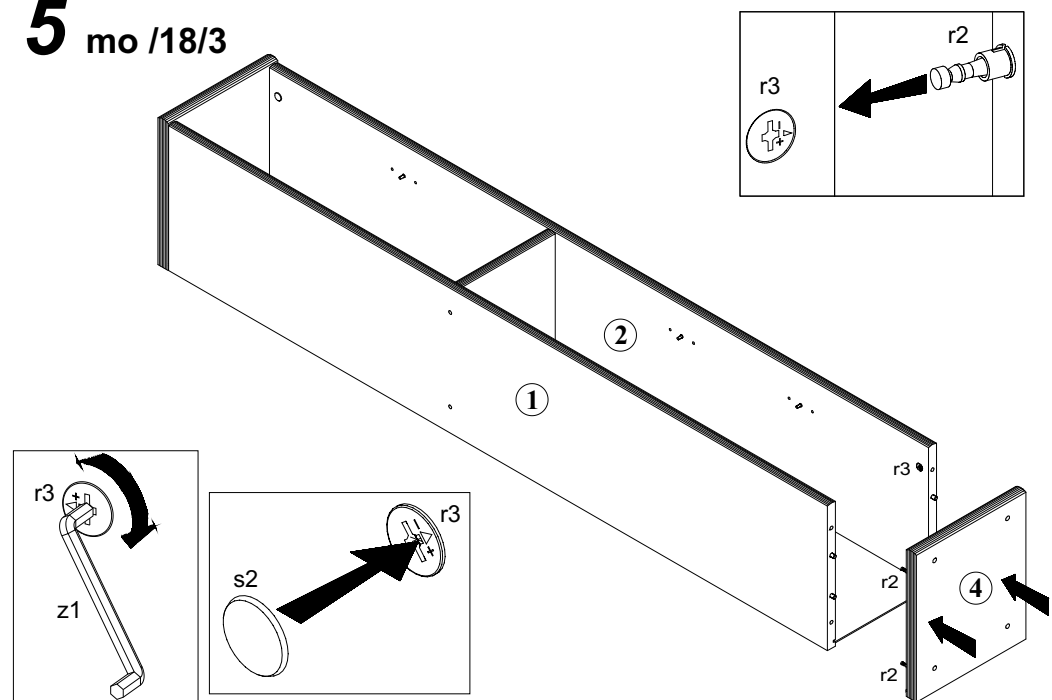
4 mo /18/3



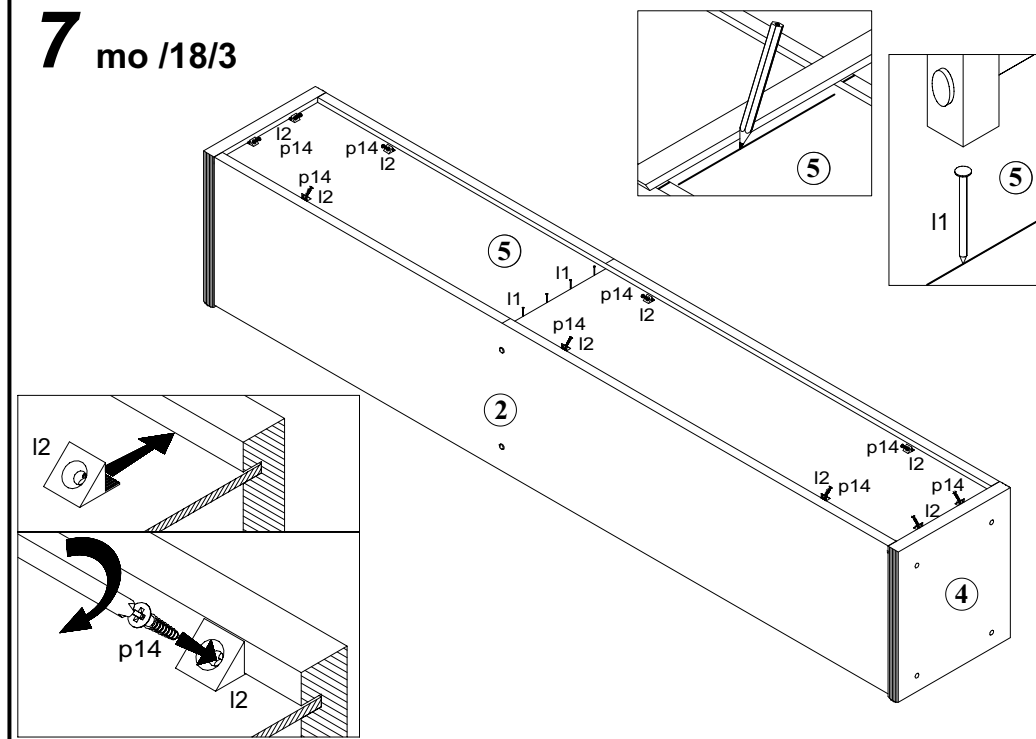
6 mo /18/3



5 mo /18/3



7 mo /18/3

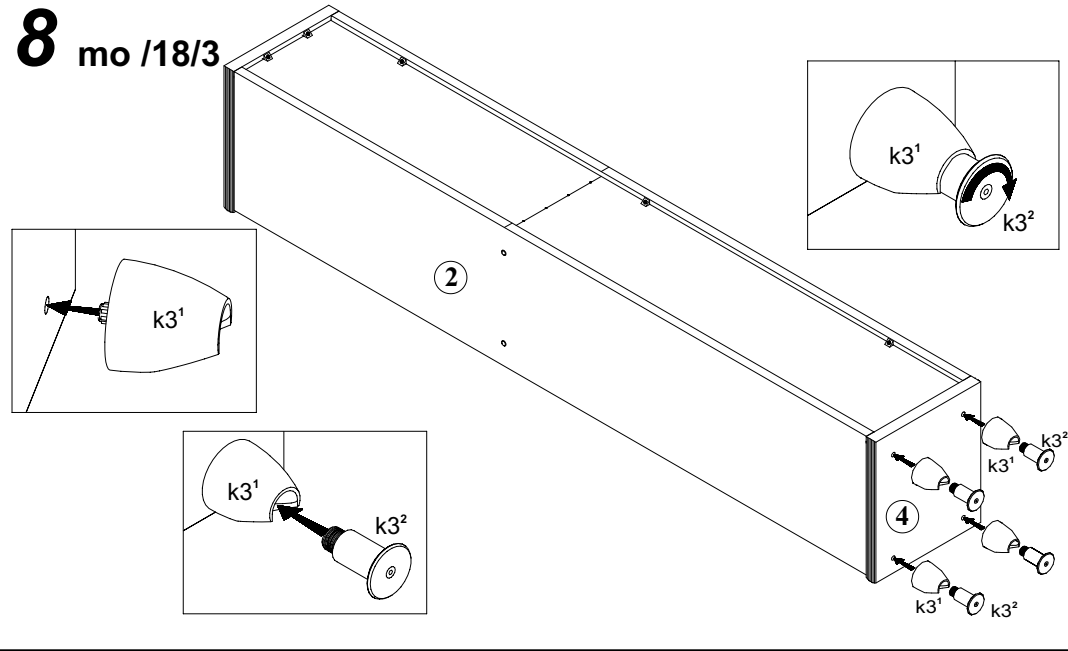


Podczas montażu
postępować
zgodnie z instrukcją.

While assembling
follow
the instruction.

Montage laut
der Aufbauanleitung
durchführen.

8 mo /18/3



Symbol Elementu	WYMIARY	KODY	PACZKA
1	1806x346	SB1-111	Korpus
2	1806x346	SB1-112	Korpus
3	300x353	SB1-209	Korpus
4	300x353	SB1-210	Korpus
5	1816x265	SB1-905	Korpus
6	255x320	SB1-307	Korpus
7	255x295	SB1-308A	Korpus

9 mo /18/3

