

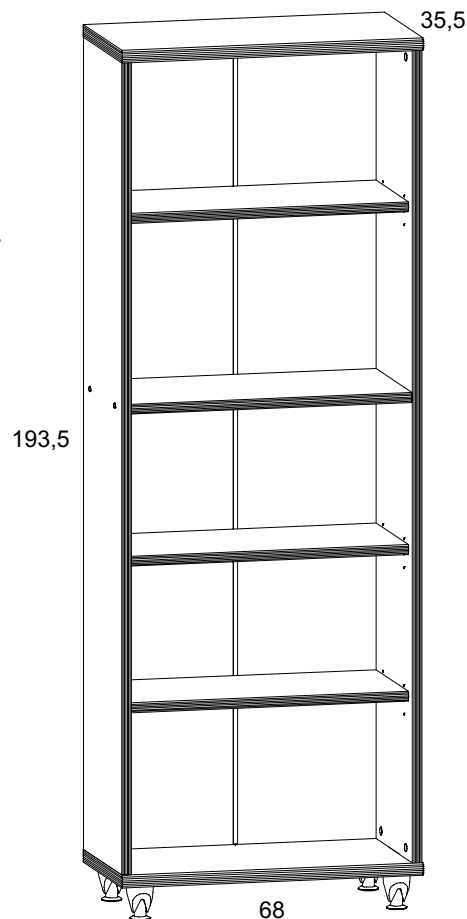
**INSTRUKCJA MONTAŻU**  
**FITTING-UP INSTRUCTION**  
**AUFBAUANLEITUNG**

**SYSTEM BRW**

mo/18/7



Producent:  
**BRW spółka z o.o.**  
UL. WOJSKA POLSKIEGO 3  
39-300 MIELEC



193,5x68x35,5 /cm/

**INFORMACJA!**

Szanowny Kliencie, gdyby w zestawie paczek brakowało jakiegoś elementu, należy zaznaczyć krzyżykiem jego rysunek na instrukcji montażu (zestawienie paczek) i odesłać ją do nas.

**INFORMATION!**

Dear customer, if there is any element missing, you should mark it with cross in the fitting-up instruction (packages set) and send it back to us.

**HINWEISS!**

Sehr geehrter Kunde, soll während der Montage ein oder mehrere der dann Möbelteile fehlen bzw. beschädigt sein, soll die in dieser Anleitung angekreuzt und uns zurückgeschickt werden (Paketenzusammenfassung).

**Wskazówka na temat pielęgnacji mebla.**

Czyścić elementy wilgotną szmatką lub papierowym ręcznikiem.  
Nie używać chemicznych środków czystości!

**Direction for the furniture cleaning:**

Clean elements with the moist wiper or paper towel.  
Do not use any detergents!

**Pflegehinweiss.**

Nur mit feuchtem Lappen, bzw. Papiertuch Ihre Möbel reinigen. Keine chemischen Waschmittel einsetzen!

**INSTRUKCJA MONTAŻU**  
**FITTING-UP INSTRUCTION**  
**AUFBAUANLEITUNG**

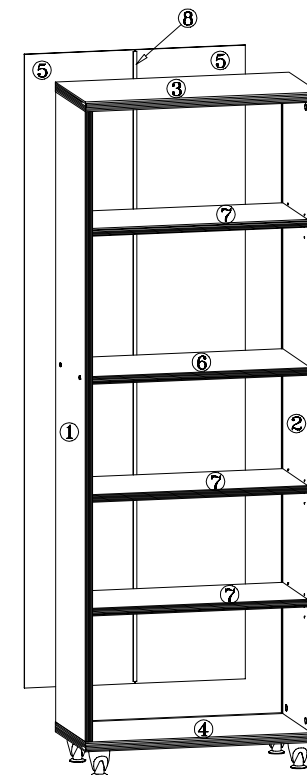
**SYSTEM BRW**

mo/18/7



**Paczki:/Packages:/Paketen:**

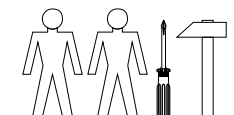
Korpus /Body /Möbelkorps  
Akcesoria/Accessories/Zubehör



Korpus /Body /Möbelkorps	

Akcesoria/Accessories/Zubehör					
12x  x30 mm	4x  x15 mm	4x  x15 mm	8x  x15 mm	10x  x15 mm	12x  x17 mm
8x  x15 mm	8x  x15 mm	4x  x15 mm	8x  x15 mm	1x  x15 mm	4x  7x47 mm
					10x  x20 mm

Do montażu potrzebne są:  
You need for fitting-up:  
Zur Montage werden Sie brauchen:



Podczas montażu  
postępować  
zgodnie z instrukcją.

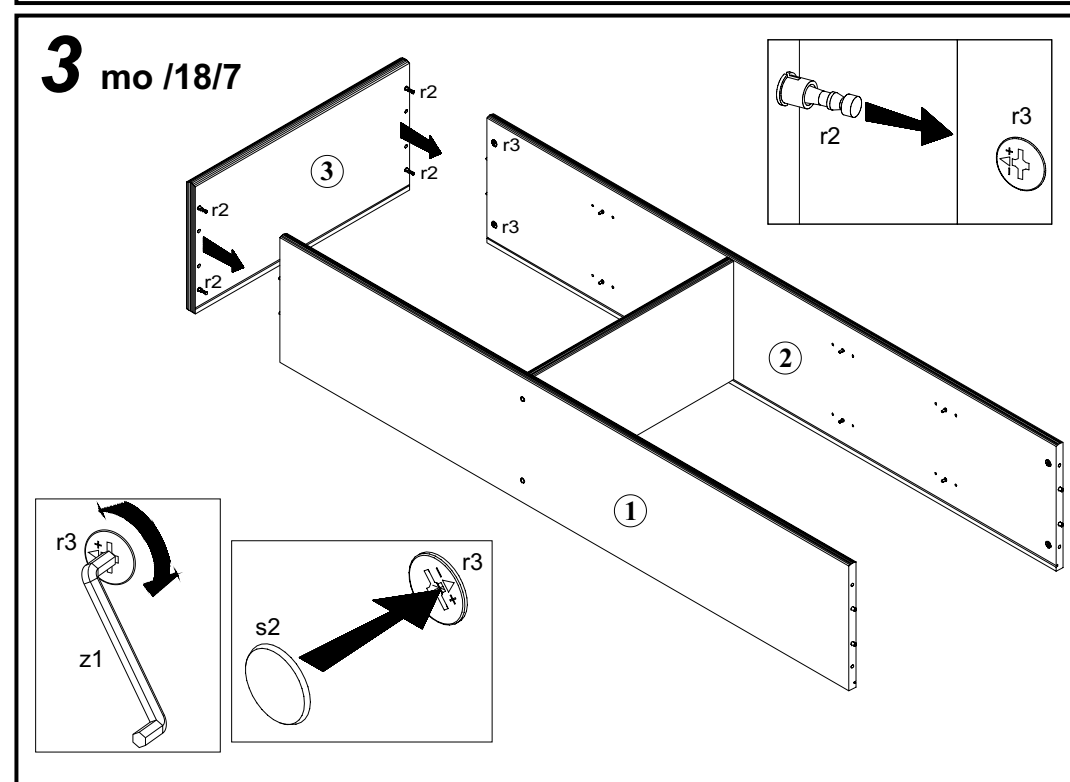
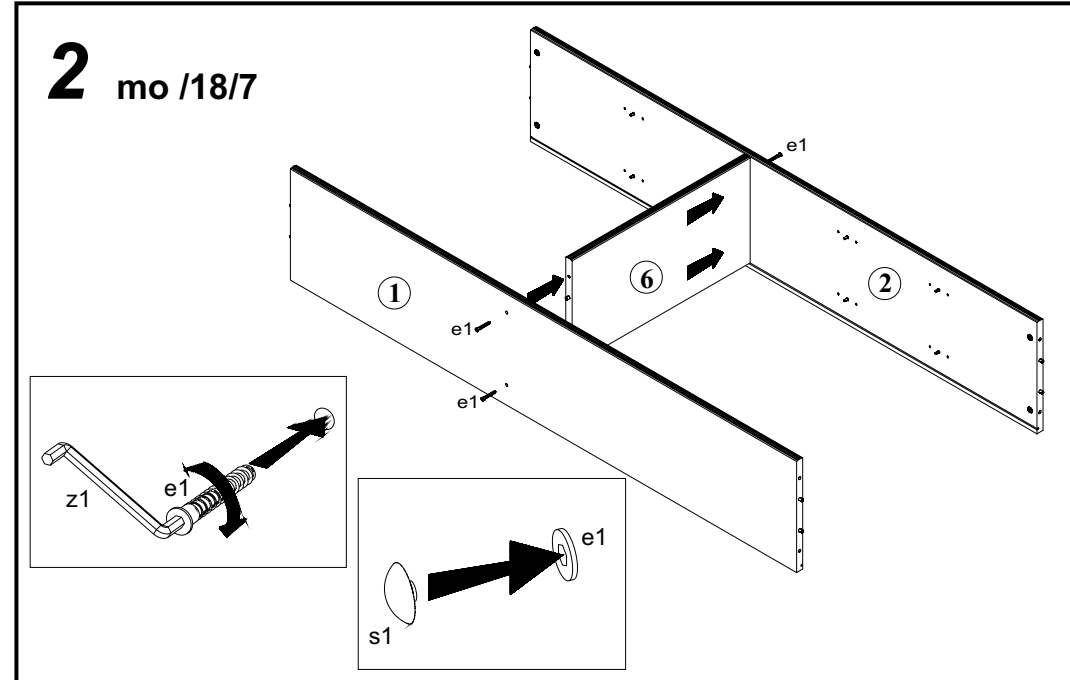
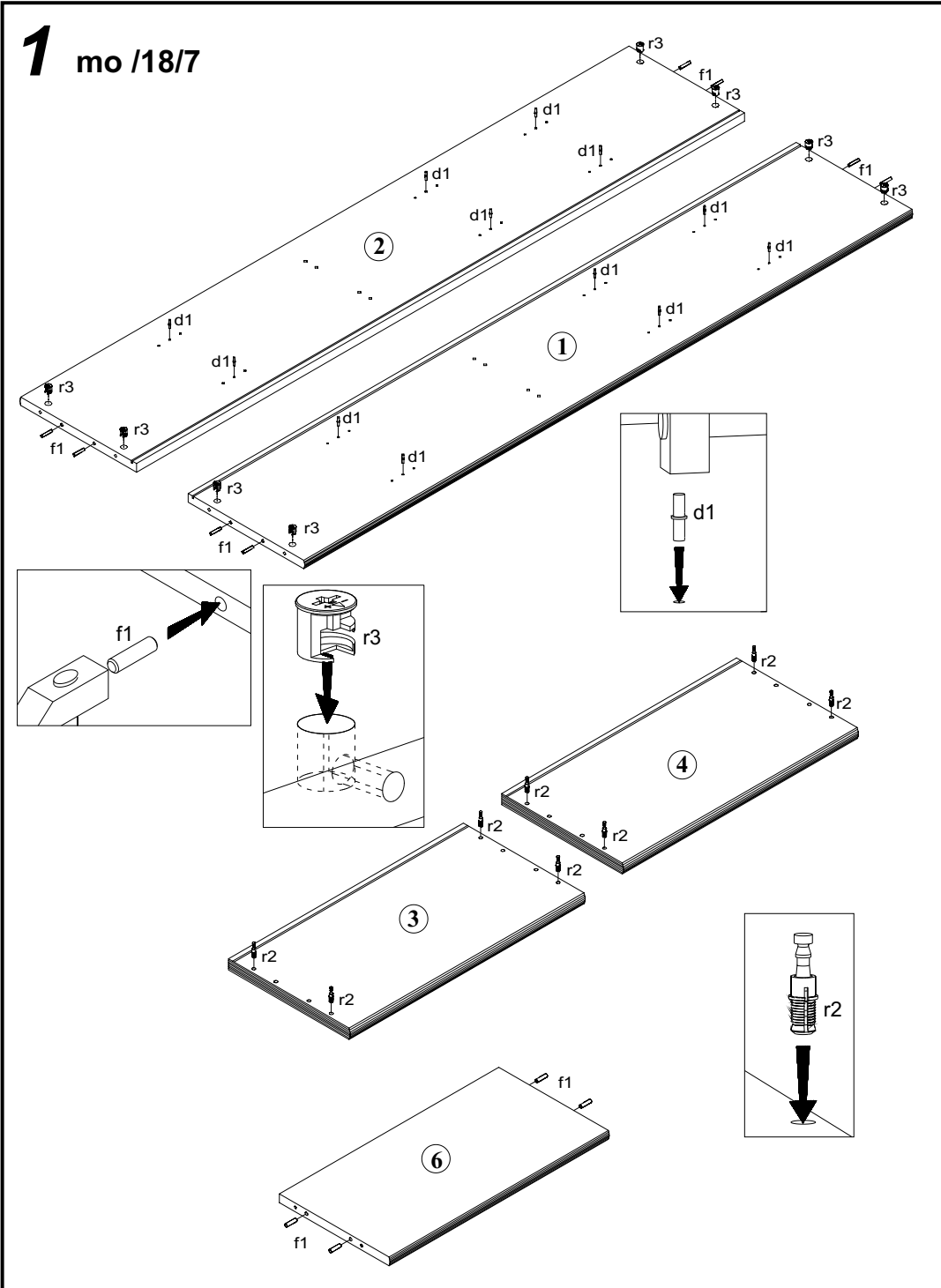
While assembling  
follow  
the instruction.

Montage laut  
der Aufbauanleitung  
durchführen.

Podczas montażu  
postępować  
zgodnie z instrukcją.

While assembling  
follow  
the instruction.

Montage laut  
der Aufbauanleitung  
durchführen.



Podczas montażu  
postępować  
zgodnie z instrukcją.

While assembling  
follow  
the instruction.

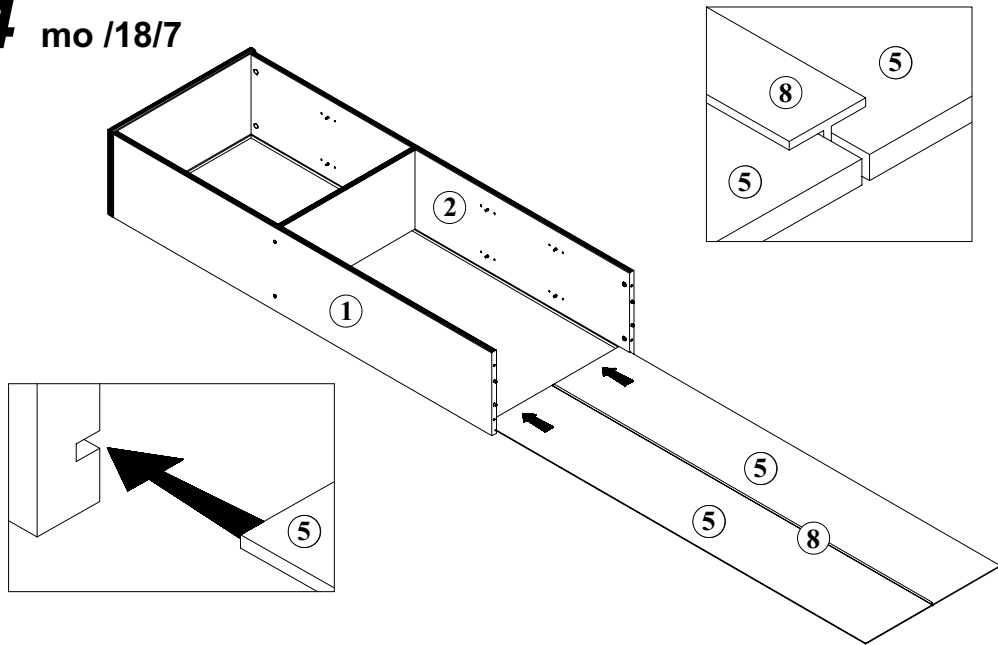
Montage laut  
der Aufbauanleitung  
durchführen.

Podczas montażu  
postępować  
zgodnie z instrukcją.

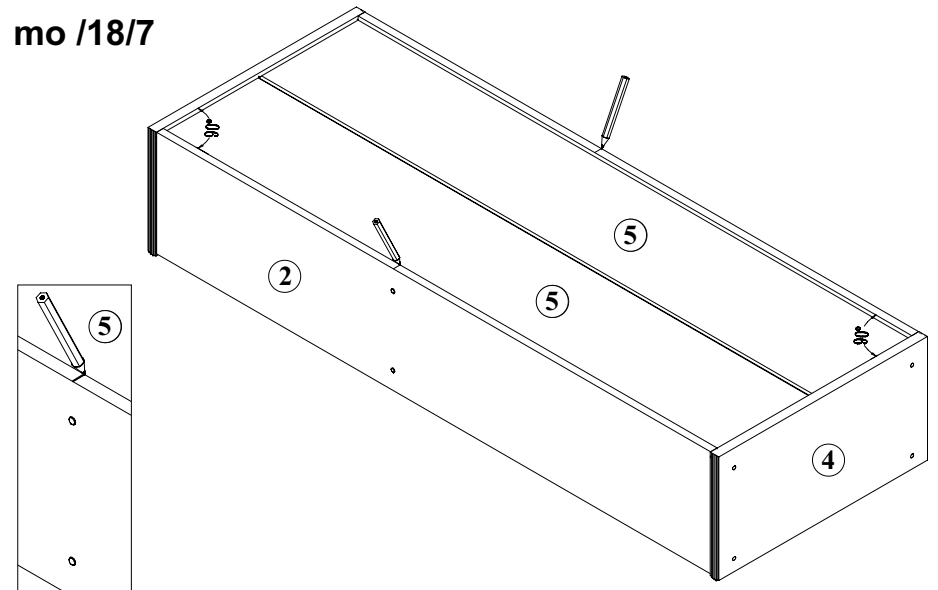
While assembling  
follow  
the instruction.

Montage laut  
der Aufbauanleitung  
durchführen.

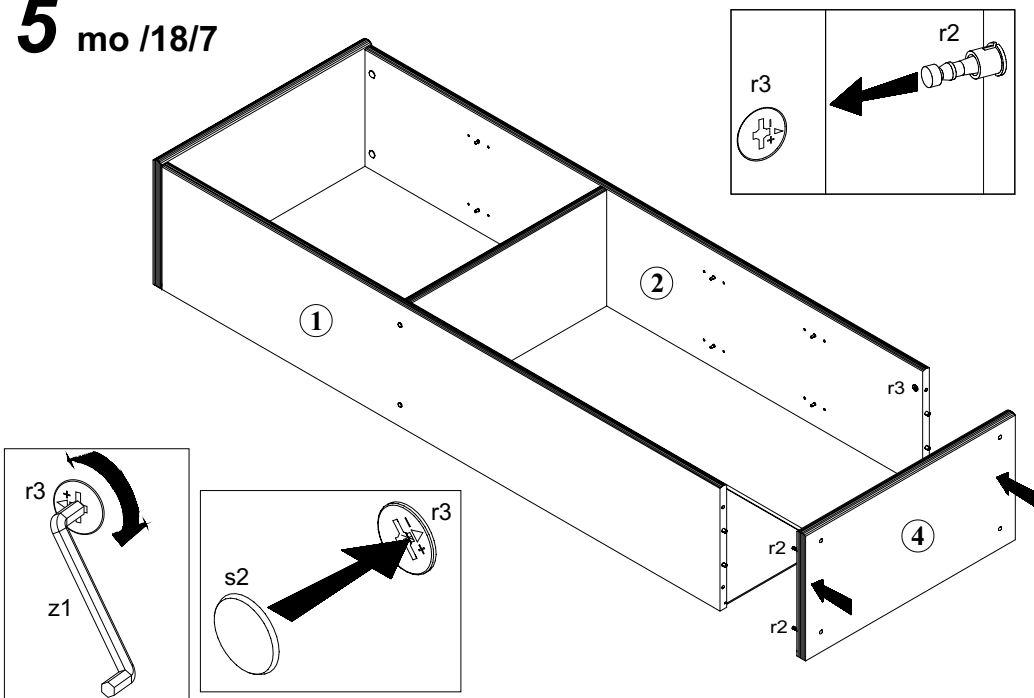
**4** mo /18/7



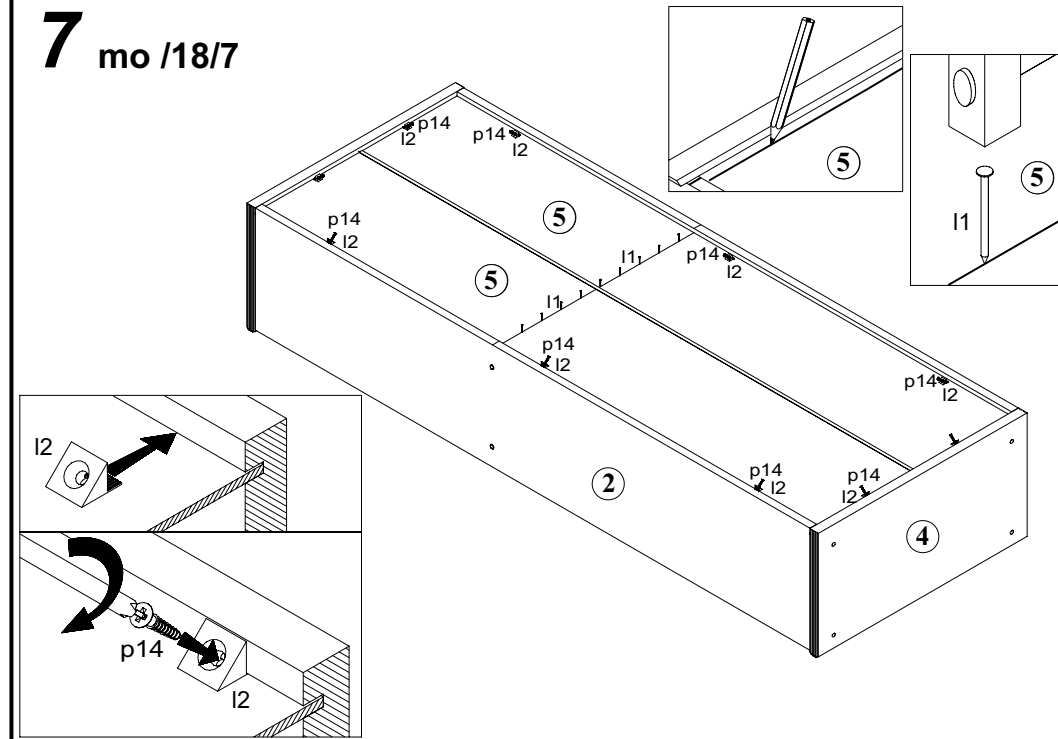
**6** mo /18/7



**5** mo /18/7



**7** mo /18/7

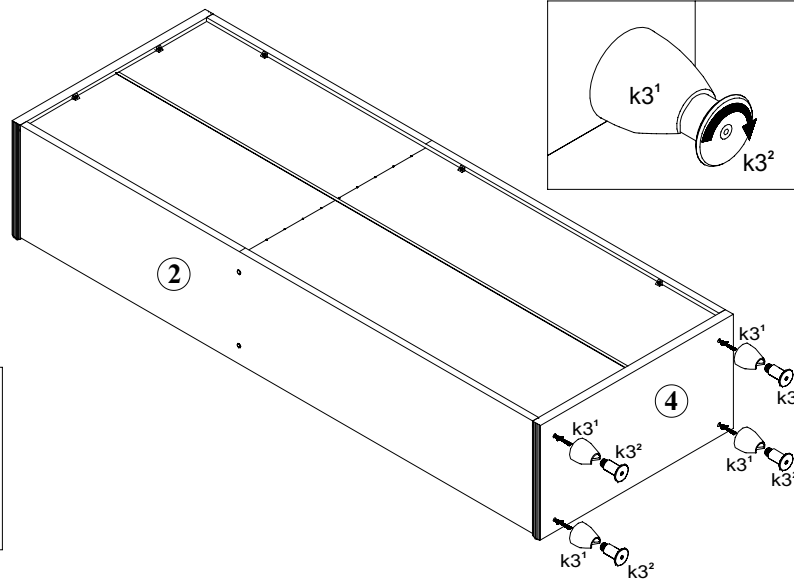
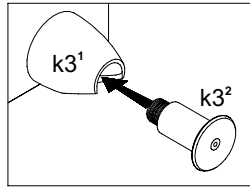
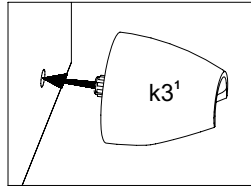


Podczas montażu  
postępować  
zgodnie z instrukcją.

While assembling  
follow  
the instruction.

Montage laut  
der Aufbauanleitung  
durchführen.

## 8 mo /18/7



Symbol Elementu	WYMIARY	KODY	PACZKA
1	1806x346	SB1-111	Korpus
2	1806x346	SB1-112	Korpus
3	680x353	SB1-213	Korpus
4	680x353	SB1-214	Korpus
5	1816x322	SB1-907	Korpus
6	635x320	SB1-311	Korpus
7	635x295	SB1-312A	Korpus
8	1805X14	LH-1805	Korpus

## 9 mo /18/7

