

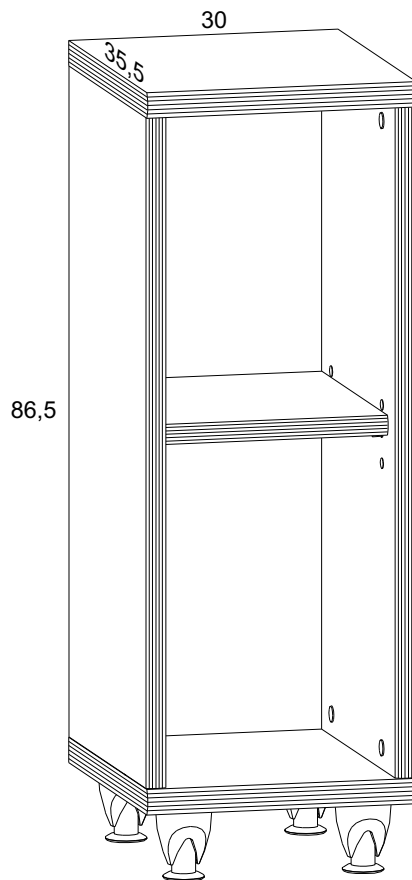
**INSTRUKCJA MONTAŻU**  
**FITTING-UP INSTRUCTION**  
**AUFBAUANLEITUNG**

**SYSTEM BRW**

mo/7/3



Producent:  
**BRW spółka z o.o.**  
UL. WOJSKA POLSKIEGO 3  
39-300 MIELEC



86,5x30x35,5/cm/

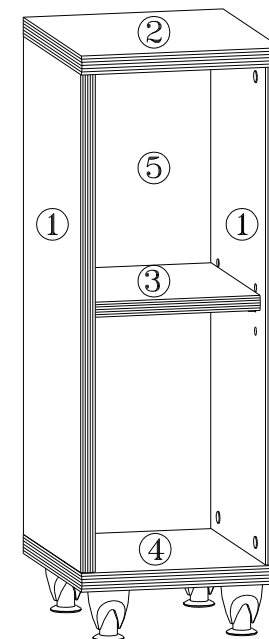
**INSTRUKCJA MONTAŻU**  
**FITTING-UP INSTRUCTION**  
**AUFBAUANLEITUNG**

**SYSTEM BRW**

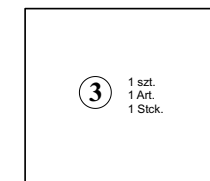
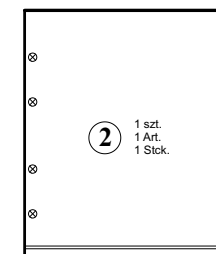
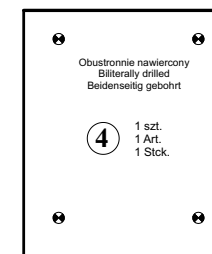
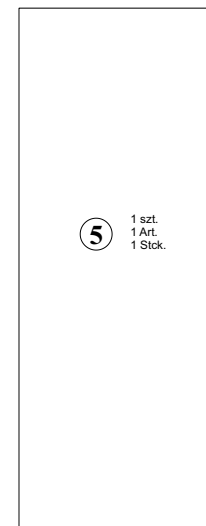
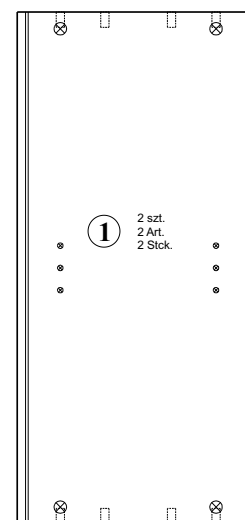
mo/7/3



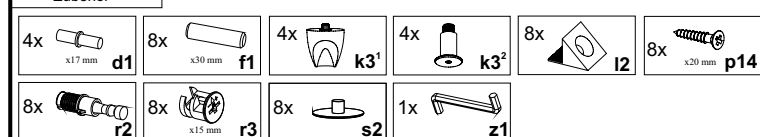
**Paczki/Packages/Paketen:**  
Korpus/Body/Möbelkorps  
Akcesoria/Accessories/Zubehör



**Korpus/Body/Möbelkorps**



**Akcesoria**  
**Accessories**  
**Zubehör**



Do montażu potrzebne są:  
You need for fitting-up:  
Zur Montage werden Sie brauchen:



**INFORMACJA!**

Szanowny Kliencie, gdyby w zestawie paczek brakowało jakiegoś elementu, należy zaznaczyć krzyżykiem jego rysunek na instrukcji montażu (zestawienie paczek) i odesłać ją do nas.

**INFORMATION!**

Dear customer, if there is any element missing, you should mark it with cross in the fitting-up instruction (packages set) and send it back to us.

**HINWEISS!**

Sehr geehrter Kunde, soll während der Montage ein oder mehrere der dann Möbelteile fehlen bzw. beschädigt sein, soll die in dieser Anleitung angekreuzt und uns zurückgeschickt werden (Paketenzusammenfassung).

**Wskazówka na temat pielęgnacji mebla.**

Czyścić elementy wilgotną szmatką lub papierowym ręcznikiem.  
Nie używać chemicznych środków czystości!

**Direction for the furniture cleaning:**

Clean elements with the moist wiper or paper towel.  
Do not use any detergents!

**Pflegehinweis.**

Nur mit feuchtem Lappen, bzw. Papiertuch Ihre Möbel reinigen. Keine chemischen Waschmittel einsetzen!

Podczas montażu  
postępować  
zgodnie z instrukcją.

While assembling  
follow  
the instruction.

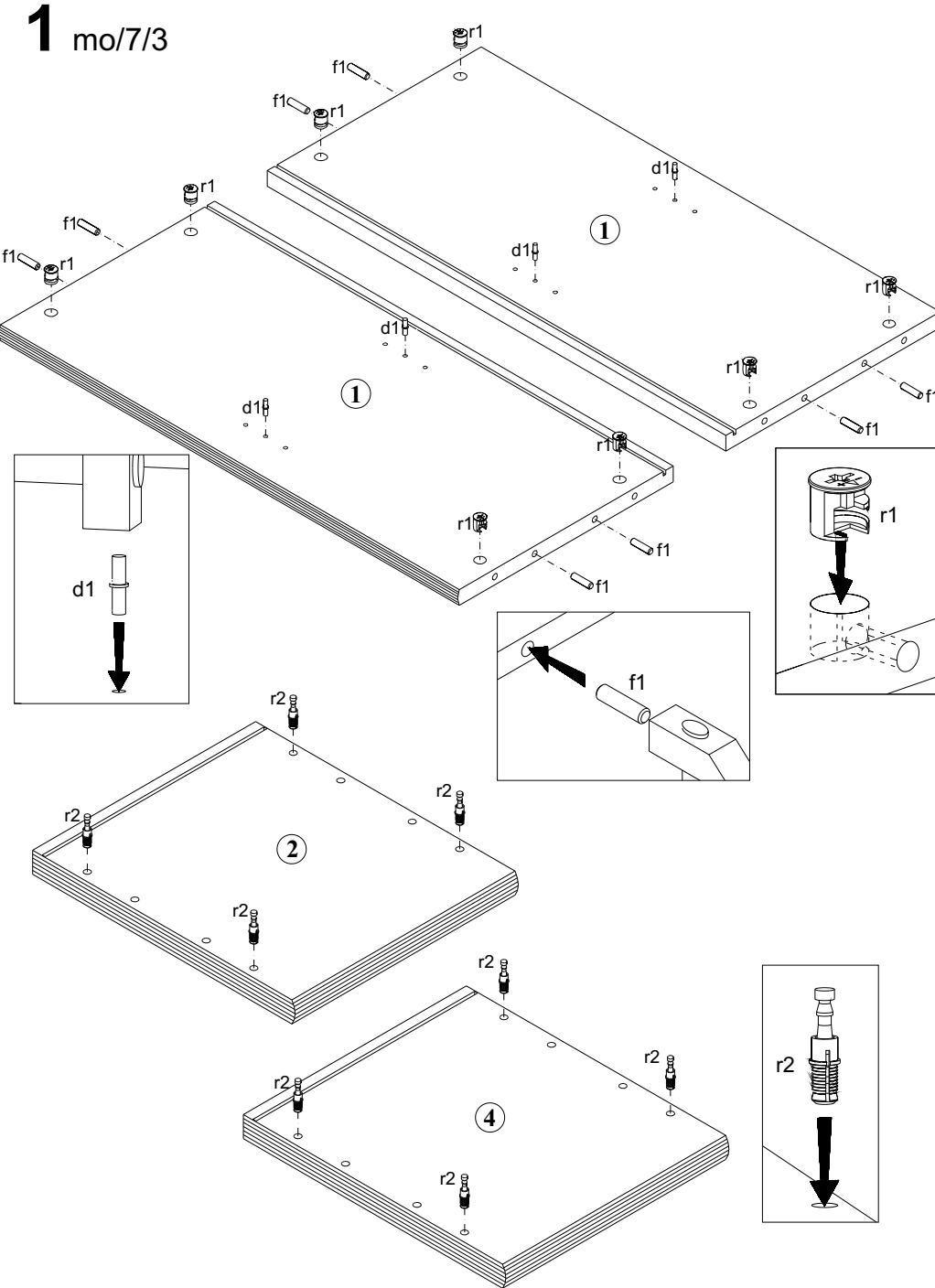
Montage laut  
der Aufbauanleitung  
durchführen.

Podczas montażu  
postępować  
zgodnie z instrukcją.

While assembling  
follow  
the instruction.

Montage laut  
der Aufbauanleitung  
durchführen.

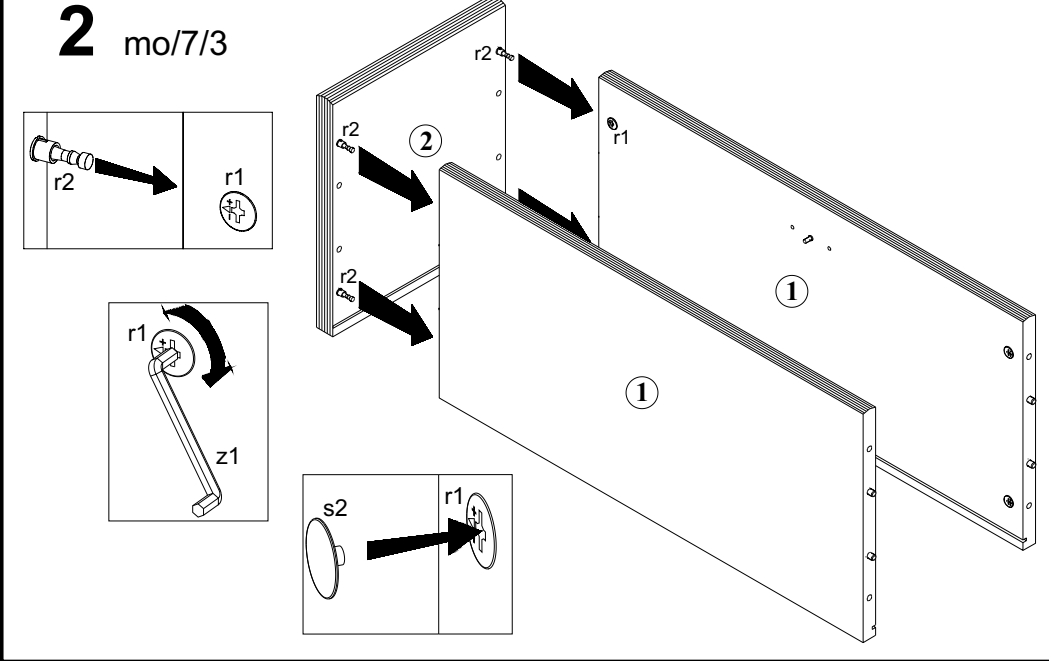
**1** mo/7/3



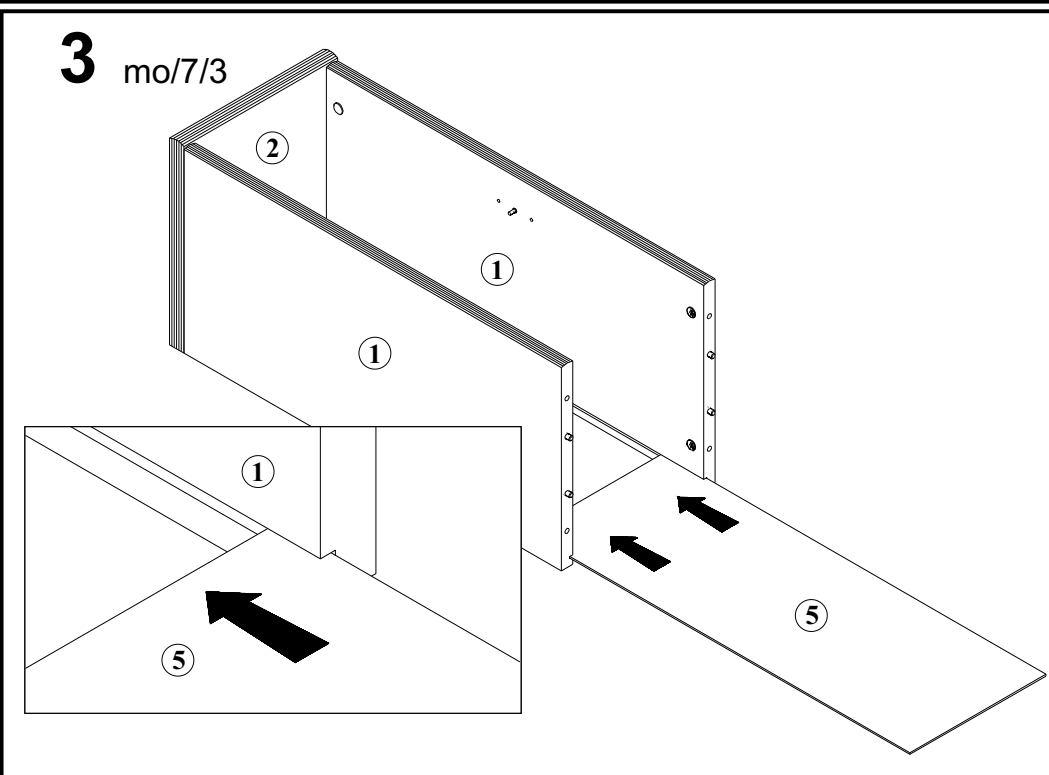
3/6

mo/7/3 -18.09.2003

**2** mo/7/3



**3** mo/7/3



4/6

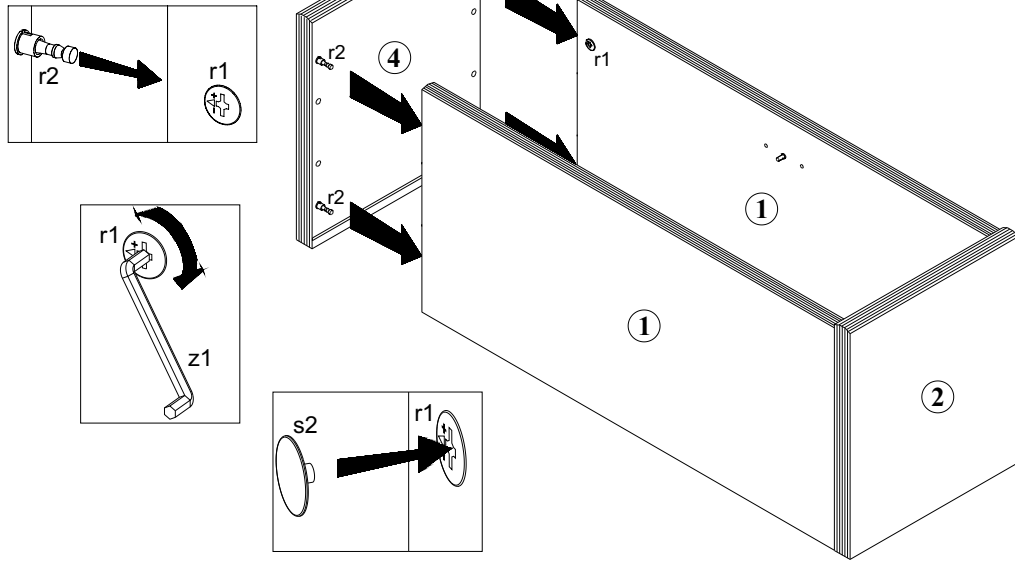
mo/7/3 -18.09.2003

Podczas montażu postępować zgodnie z instrukcją.

While assembling follow the instruction.

Montage laut der Aufbauanleitung durchführen.

## 4 mo/7/3



5/6

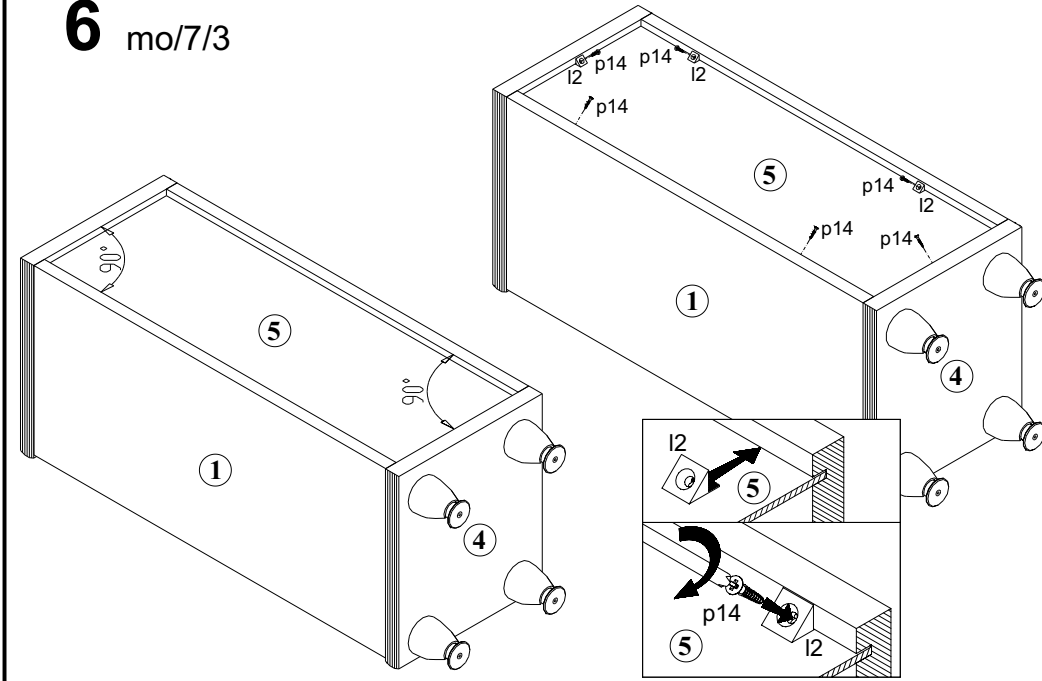
mo/7/3 -18.09.2003

Podczas montażu postępować zgodnie z instrukcją.

While assembling follow the instruction.

Montage laut der Aufbauanleitung durchführen.

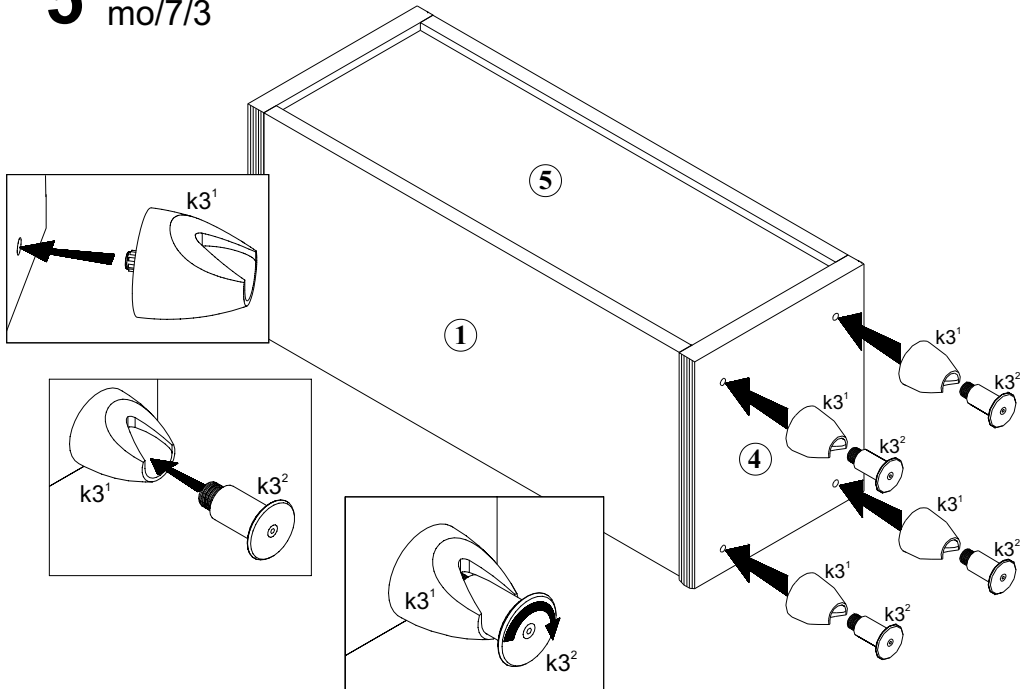
## 6 mo/7/3



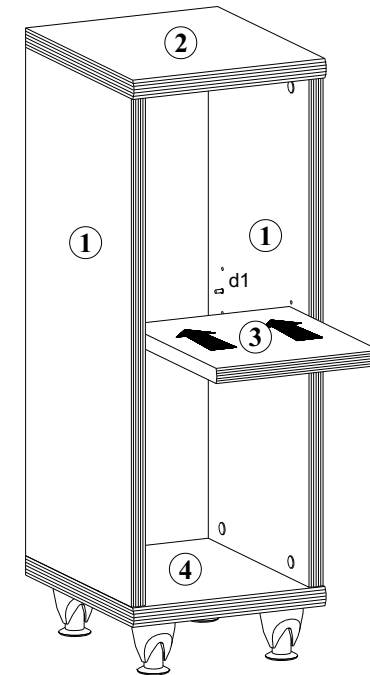
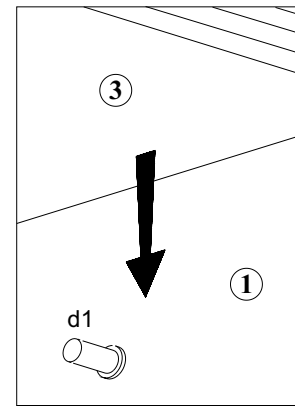
6/6

mo/7/3 -18.09.2003

## 5 mo/7/3



## 7 mo/7/3



Symbol Elementu	WYMIARY	KODY	PACZKA
1	736x346	SB1-130	Korpus
2	300x353	SB1-209	Korpus
3	255x295	SB1-308A	Korpus
4	300x353	SB1-210	Korpus
5	746x265	SB1-918	Korpus