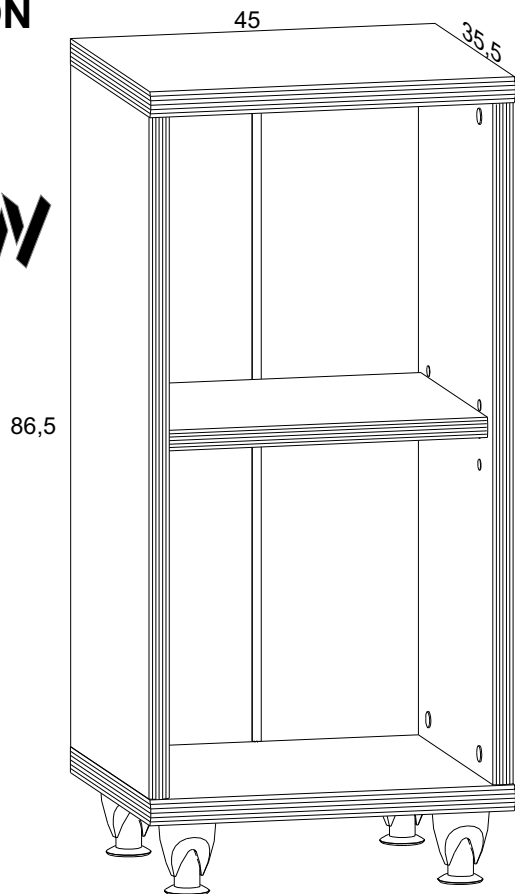


INSTRUKCJA MONTAŻU FITTING-UP INSTRUCTION AUFBAUANLEITUNG

SYSTEM BRW

mo/7/4.5



86,5

86,5x45x35,5/cm/

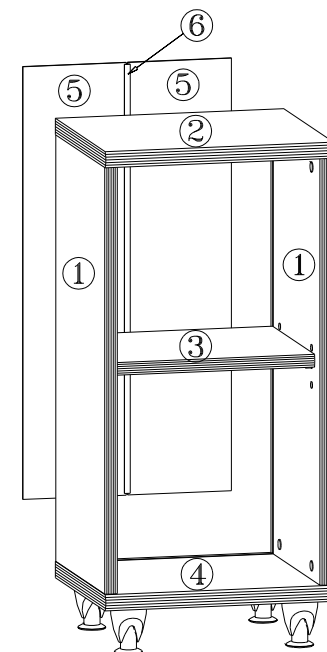
INSTRUKCJA MONTAŻU FITTING-UP INSTRUCTION AUFBAUANLEITUNG

SYSTEM BRW

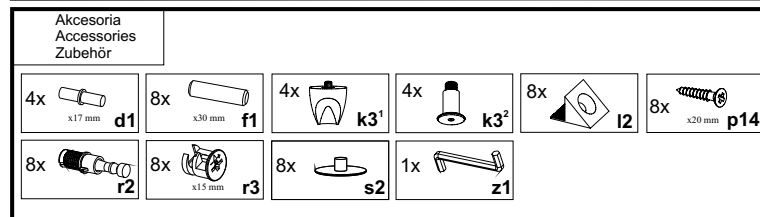
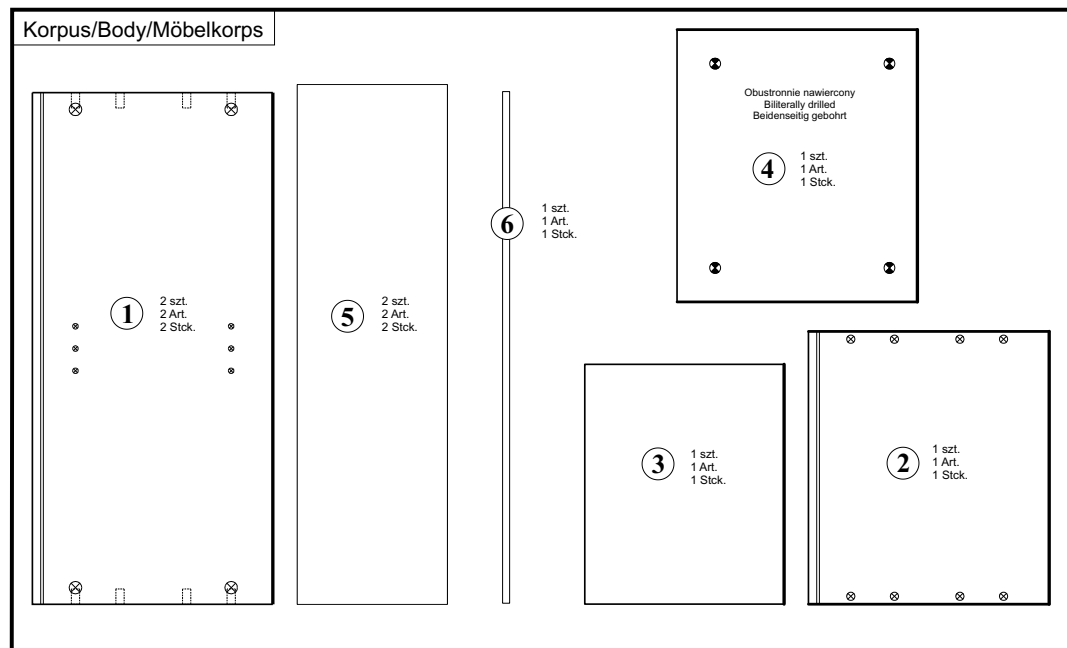
mo/7/4.5



Paczki:/Packages:/Paketen:
Korpus/Body/Möbelkorps
Akcesoria/Accessories/Zubehör



Producent:
BRW spółka z o.o.
UL. WOJSKA POLSKIEGO 3
39-300 MIELEC



Wskazówka na temat pielęgnacji mebla.
Czyścić elementy wilgotną szmatką
lub papierowym ręcznikiem.
Nie używać chemicznych środków czystości!

Direction for the furniture cleaning:
Clean elements with the moist wiper
or paper towel.
Do not use any detergents!

Pflegehinweis.
Nur mit feuchtem Lappen, bzw Papiertuch
Ihre Möbel reinigen. Keine chemischen
Waschmittel einsetzen!

INFORMACJA!

Szanowny Kliencie, gdyby w zestawie paczek brakowało jakiegoś elementu, należy zaznaczyć krzyżykiem jego rysunek na instrukcji montażu (zestawienie paczek) i odesłać ją do nas.

INFORMATION!

Dear customer, if there is any element missing, you should mark it with cross in the fitting-up instruction (packages set) and send it back to us.

HINWEISS!

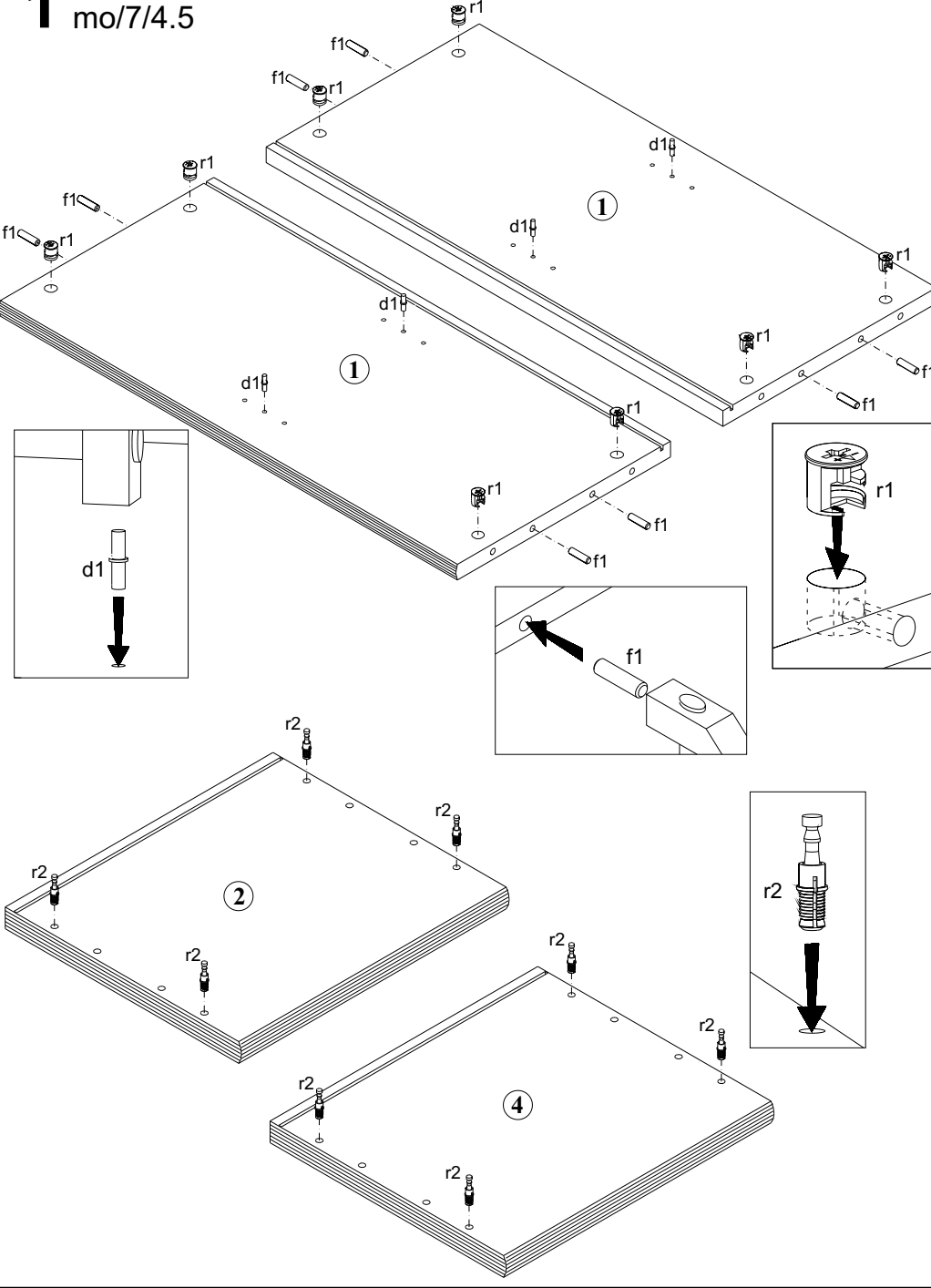
Sehr geehrter Kunde, soll während der Montage ein oder mehrere der dann Möbelteile fehlen bzw. beschädigt sein, soll die in dieser Anleitung angekreuzt und uns zurückgeschickt werden (Paketenzusammenfassung).

Podczas montażu postępować zgodnie z instrukcją.

While assembling follow the instruction.

Montage laut der Aufbauanleitung durchführen.

1 mo/7/4.5

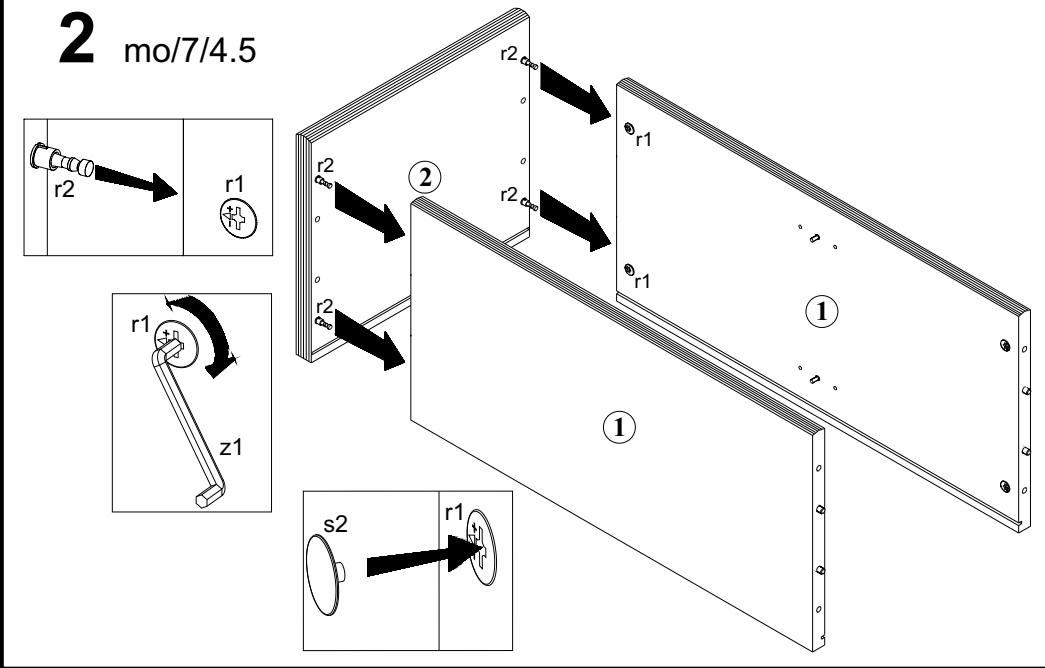


Podczas montażu postępować zgodnie z instrukcją.

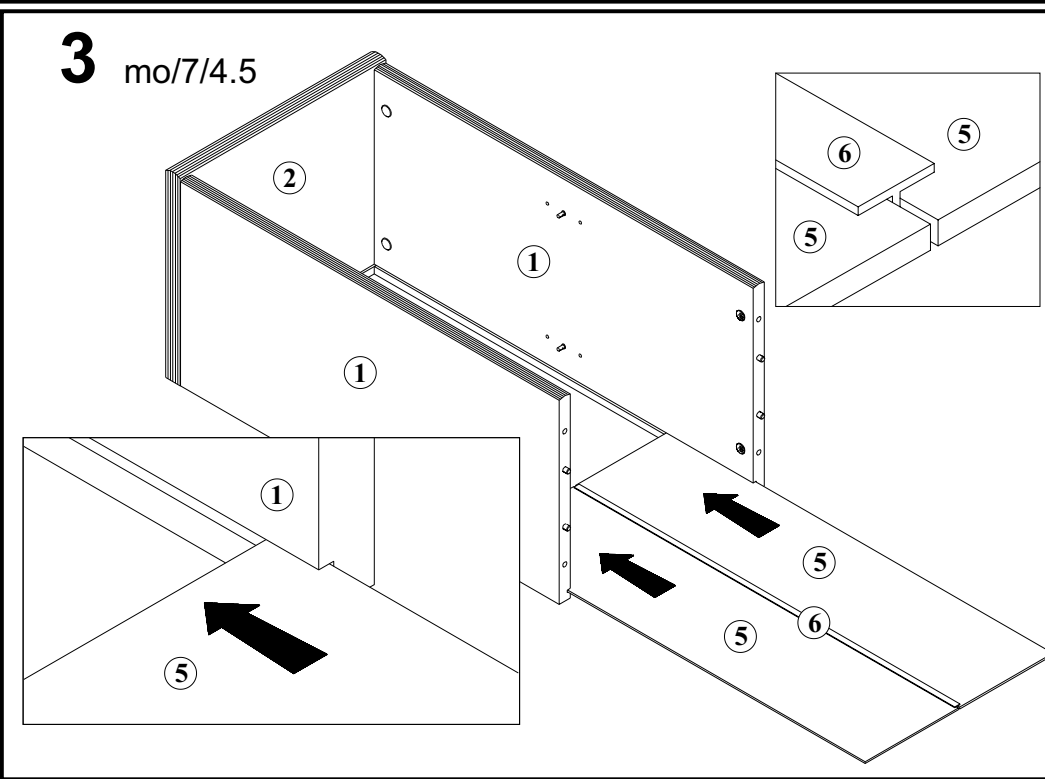
While assembling follow the instruction.

Montage laut der Aufbauanleitung durchführen.

2 mo/7/4.5



3 mo/7/4.5

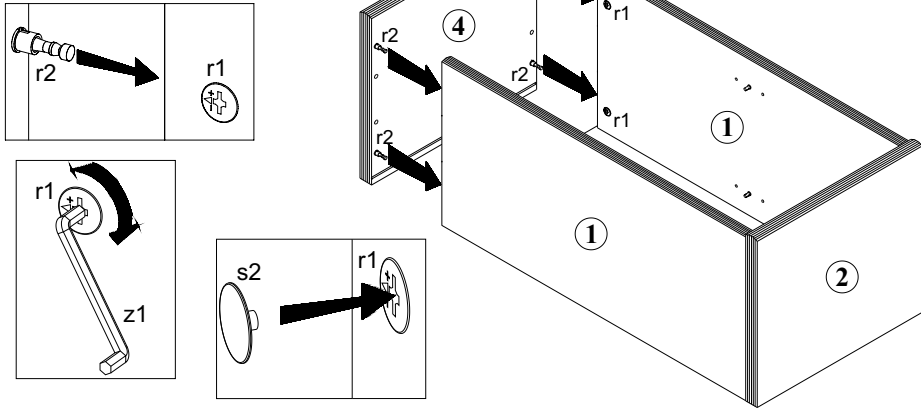


Podczas montażu postępować zgodnie z instrukcją.

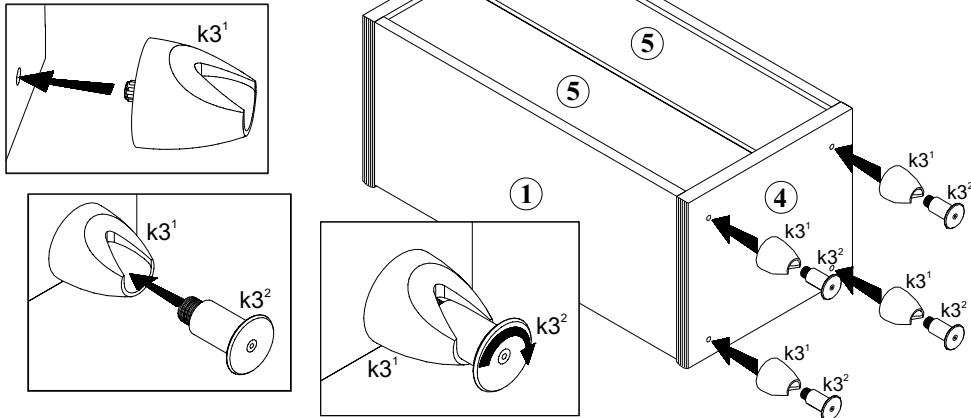
While assembling follow the instruction.

Montage laut der Aufbauanleitung durchführen.

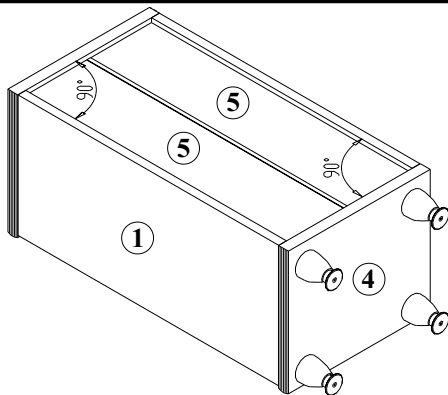
4 mo/7/4.5



5 mo/7/4.5



6 mo/7/4.5

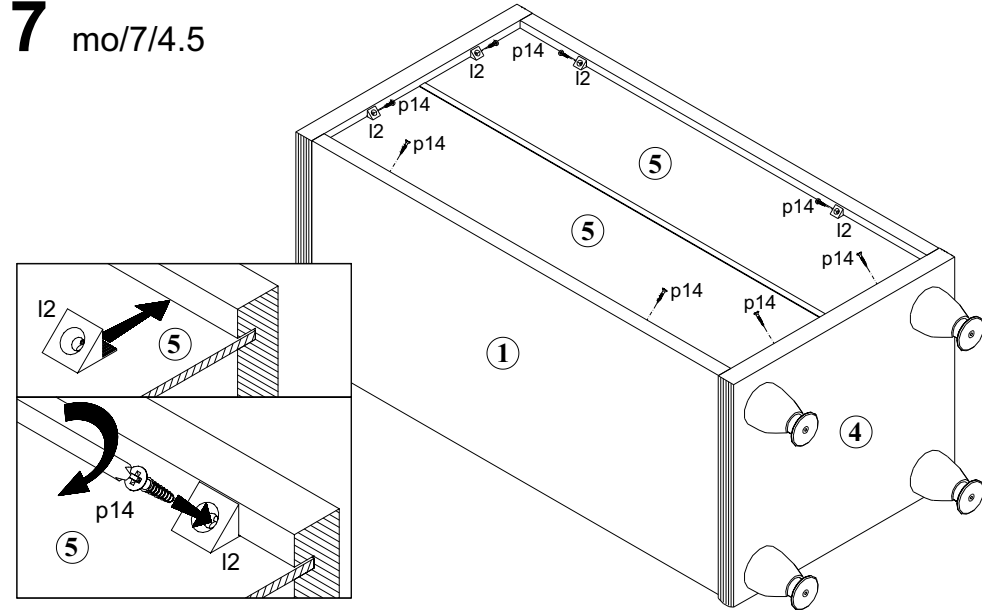


Podczas montażu postępować zgodnie z instrukcją.

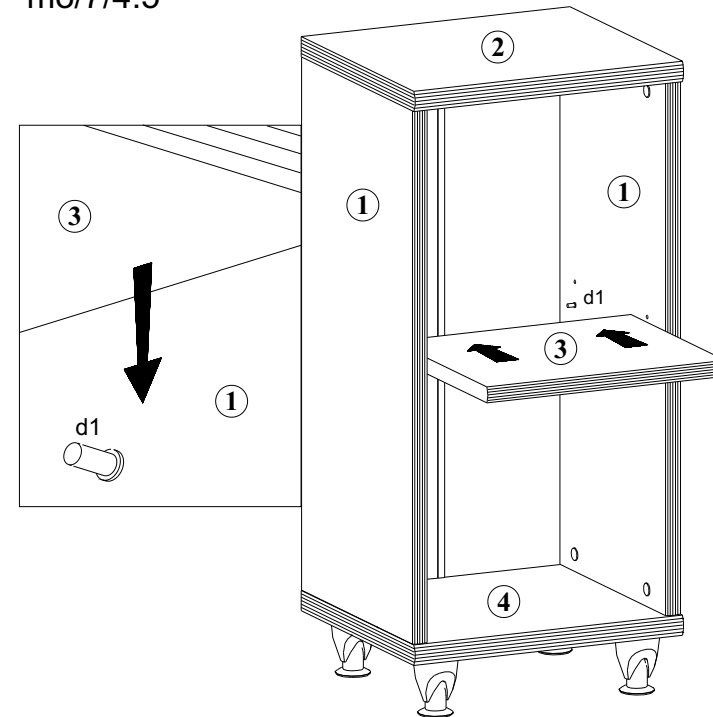
While assembling follow the instruction.

Montage laut der Aufbauanleitung durchführen.

7 mo/7/4.5



8 mo/7/4.5



Symbol Elementu	WYMIARY	KODY	PACZKA
1	736x346	SB1-130	Korpus
2	450x353	SB1-211	Korpus
3	405x295	SB1-310A	Korpus
4	450x353	SB1-212	Korpus
5	746x207	SB1-919	Korpus