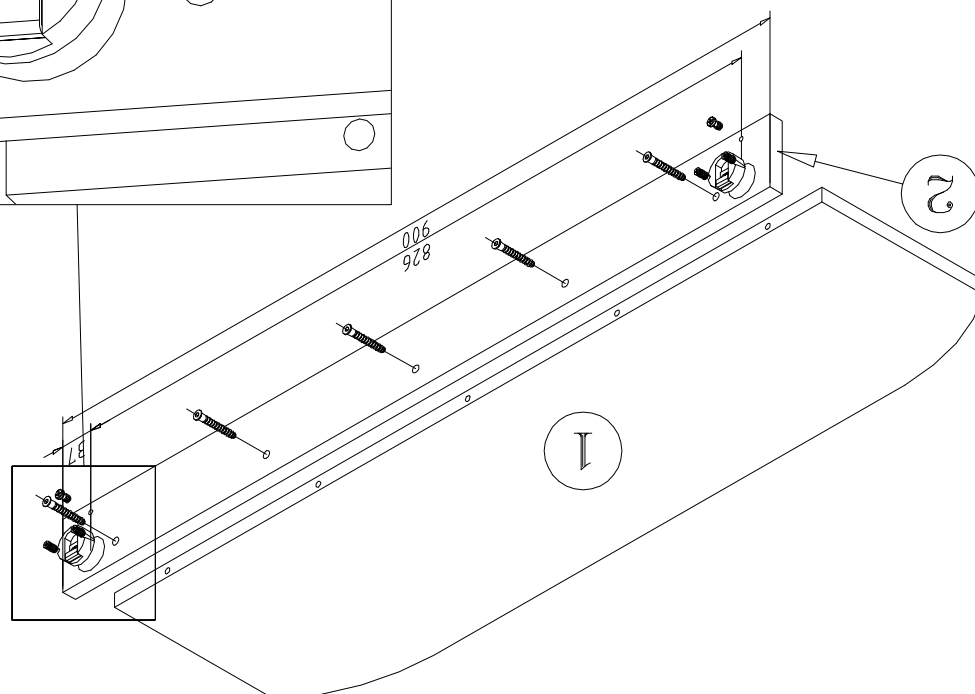


Symbol Elementu	WYMIARY	KODY	PACZKA
1	900x256	SB1-351	Korpus
2	900x80	SB1-418	Korpus



Kolejność montażu:

1. Wyjąć z paczki elementy (wymiary elementów umieszczone są w tabelce na rysunku montażowym).
2. W otwory listwy tylnej „2” wbić wieszaki „T”, a następnie zablokować przed obrotem wkręcając eurowkręt „C1” - 5x10. Wkręcić eurowkręty regulacyjne „C2”.
3. Złożyć próbkę zgodnie z rysunkiem i skrócić wkrętami typu konfirmat „E”, używając do tego celu specjalnego kluczyka dołączonego do zestawu.
4. W miejscu zawieszenia próbki wywiercić w osie otwory pod kołki rozporowe do zawieszenia próbki.
5. Zawiesić próbkę na osie. (Poziomowanie próbki można wykonać wkrętem regulacyjnym wieszaka „J” i eurowkrętem regulacyjnym „C2”).

SEGMENT "mp/1/9"



Instrukcja montażu

Wymiary gabarytowe :
szerokość 90 cm , głębokość 27,5 cm



Producent:
BRW spółka z o.o.
UL. WOJSKA POLSKIEGO 3
39-300 MIELEC