

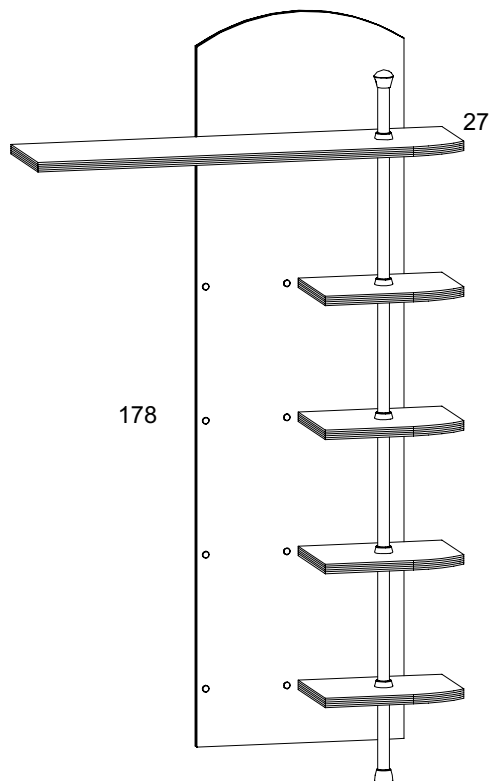
# INSTRUKCJA MONTAŻU FITTING-UP INSTRUCTION AUFBAUANLEITUNG

## SYSTEM BRW

mr/17/10



Producent:  
**BRW spółka z o.o.**  
UL. WOJSKA POLSKIEGO 3  
39-300 MIELEC



102

178x102x27 /cm/

### INFORMACJA!

Szanowny Kliencie, gdyby w zestawie paczek brakowało jakiegoś elementu, należy zaznaczyć krzyżykiem jego rysunek na instrukcji montażu (zestawienie paczek) i odesłać ją do punktu zakupu.

### INFORMATION!

Dear customer, if there is any element missing, you should mark it with cross in the fitting-up instruction (packages set) and send it back to us.

### HINWEISS!

Sehr geehrter Kunde, soll während der Montage ein oder mehrere der dann Möbelteile fehlen bzw. beschädigt sein, soll die in dieser Anleitung angekreuzt und uns zurückgeschickt werden (Paketenzusammenfassung).

### Wskazówka na temat pielęgnacji mebla.

Czyścić elementy wilgotną szmatką lub papierowym ręcznikiem.  
Nie używać chemicznych środków czystości!

### Direction for the furniture cleaning:

Clean elements with the moist wiper or paper towel.  
Do not use any detergents!

### Pflegehinweiss.

Nur mit feuchtem Lappen, bzw. Papiertuch Ihre Möbel reinigen. Keine chemischen Waschmittel einsetzen!

# INSTRUKCJA MONTAŻU FITTING-UP INSTRUCTION AUFBAUANLEITUNG

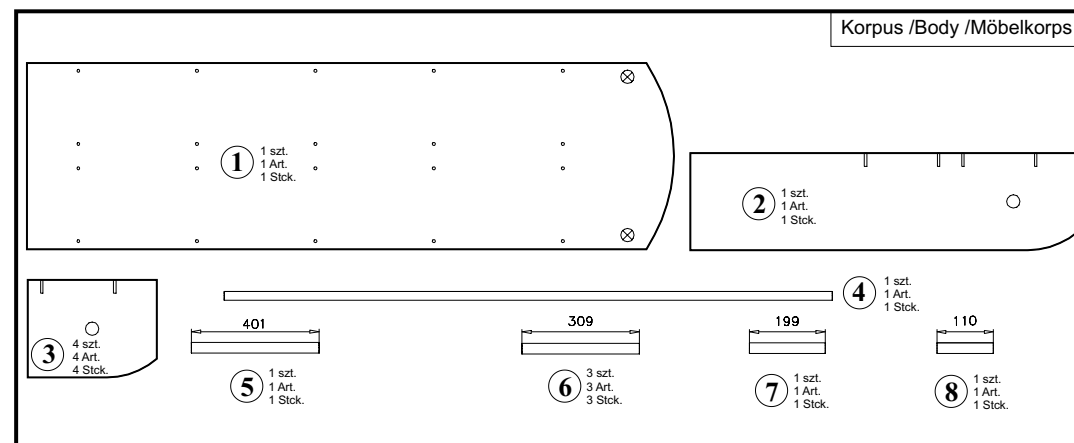
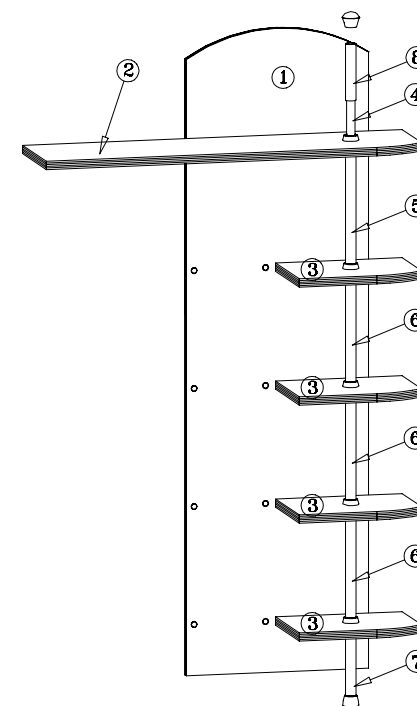
## SYSTEM BRW

mr/17/10

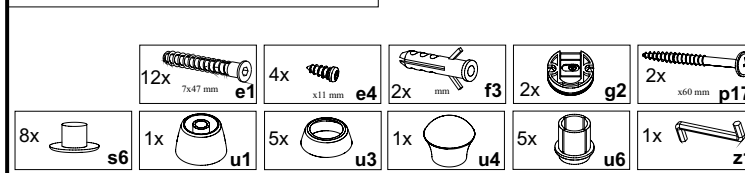


### Paczki:/Packages:/Paketen:

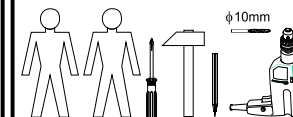
Korpus /Body /Möbelkorps  
Akcesoria/Accessories/Zubehör



### Akcesoria /Accessories /Zubehör



Do montażu potrzebne są:  
You need for fitting-up:  
Zur Montage werden Sie brauchen:

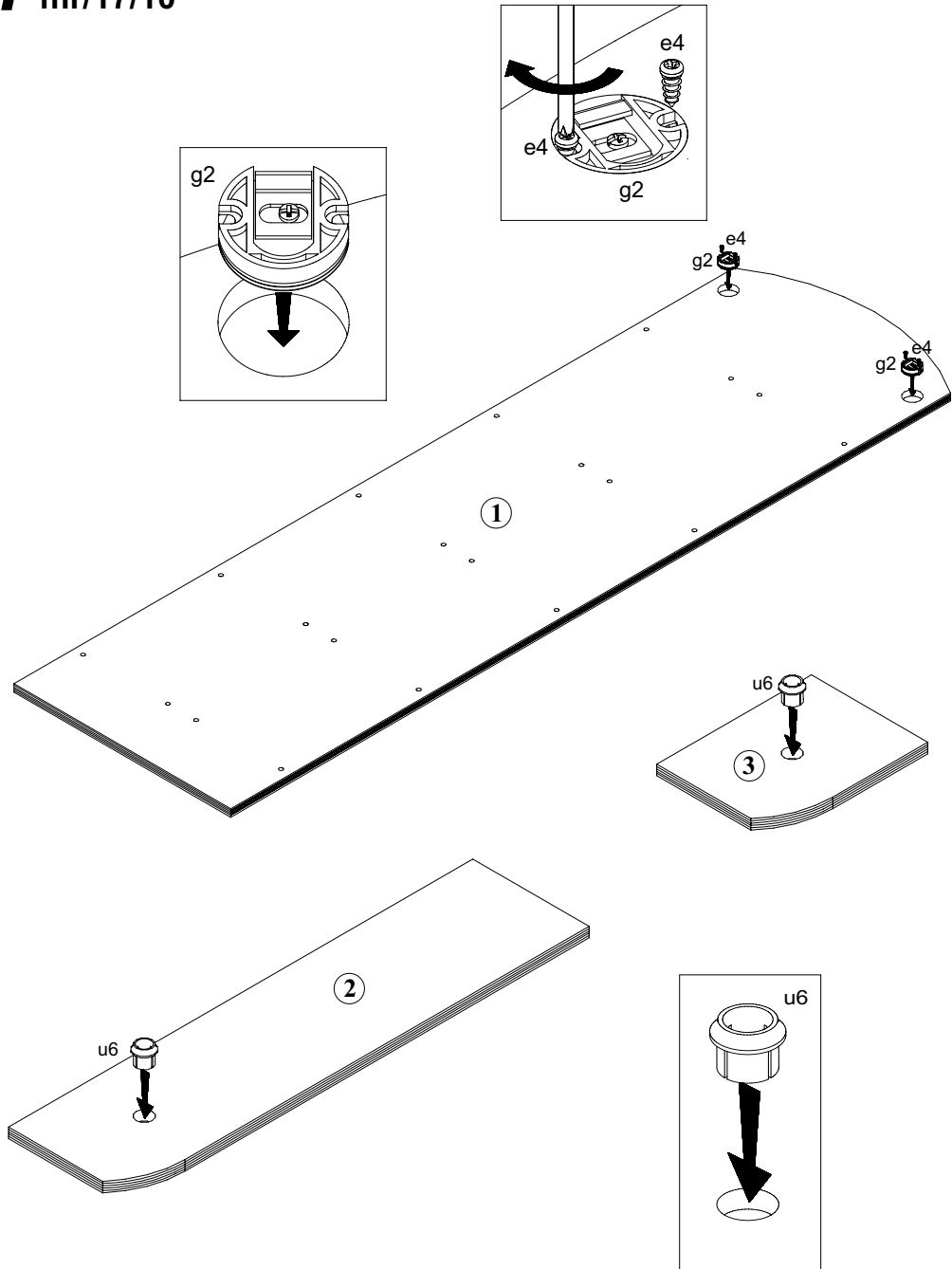


Podczas montażu  
postępować  
zgodnie z instrukcją.

While assembling  
follow  
the instruction.

Montage laut  
der Aufbauanleitung  
durchführen.

# 1 mr/17/10

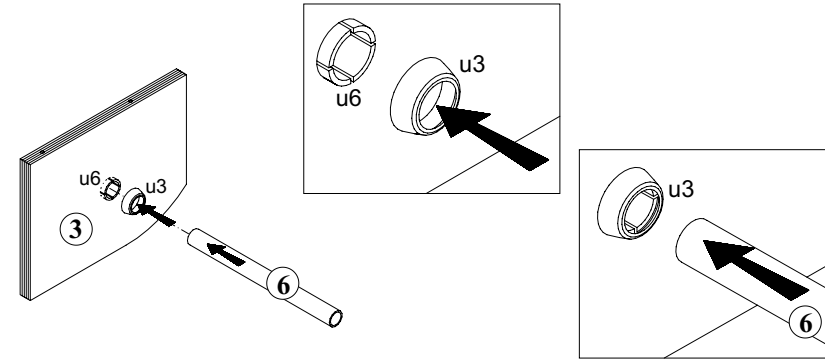


Podczas montażu  
postępować  
zgodnie z instrukcją.

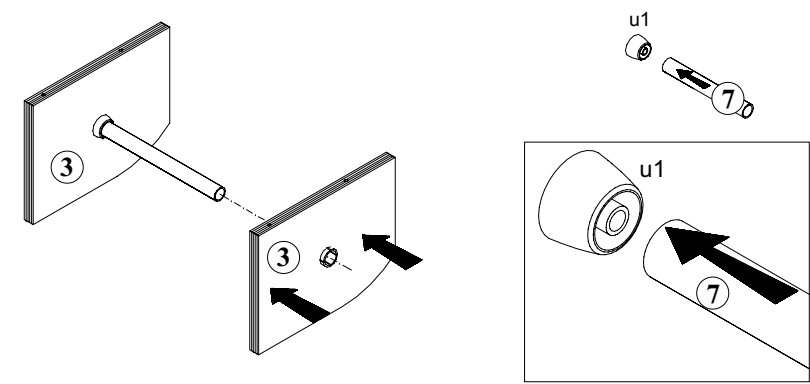
While assembling  
follow  
the instruction.

Montage laut  
der Aufbauanleitung  
durchführen.

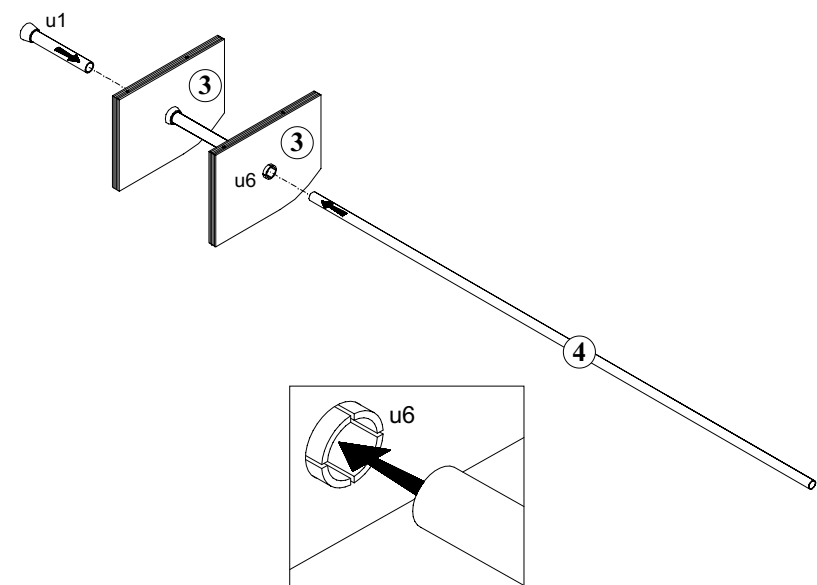
# 2 mr/17/10



# 3 mr/17/10



# 4 mr/17/10



Podczas montażu  
postępować  
zgodnie z instrukcją.

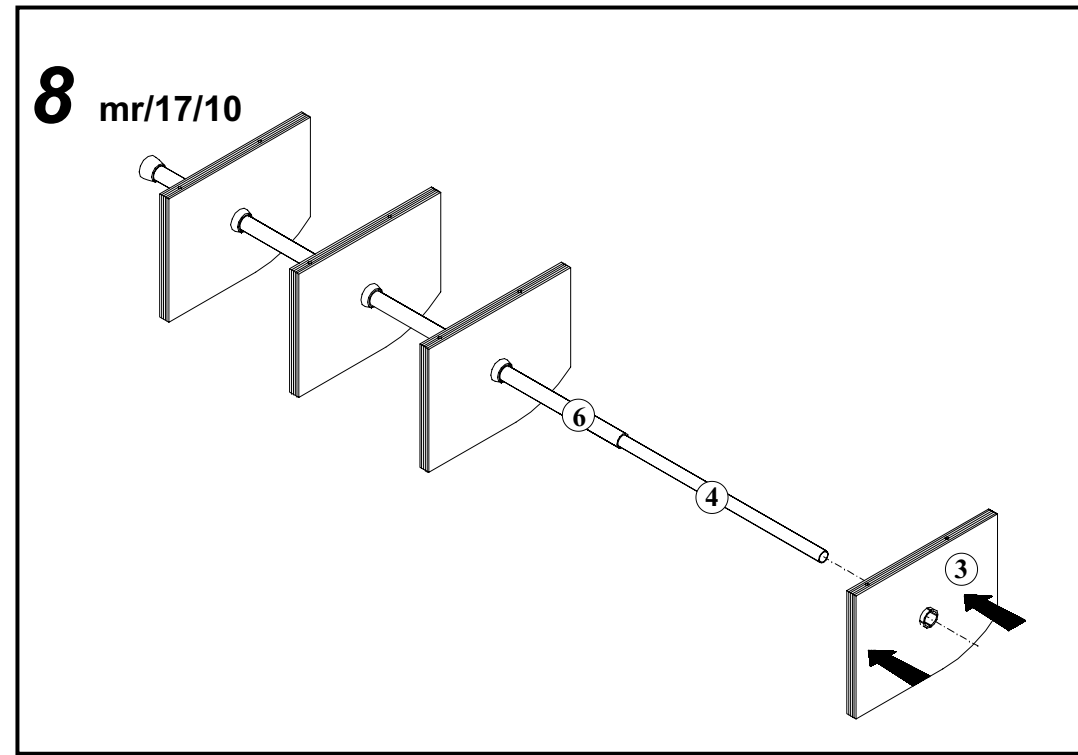
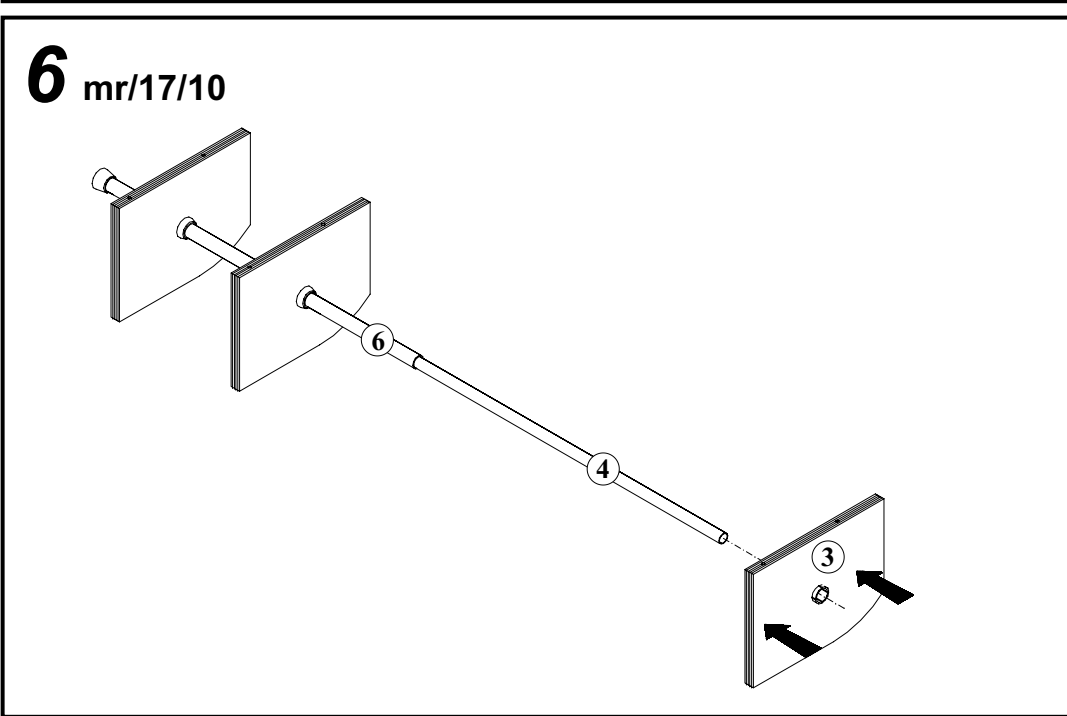
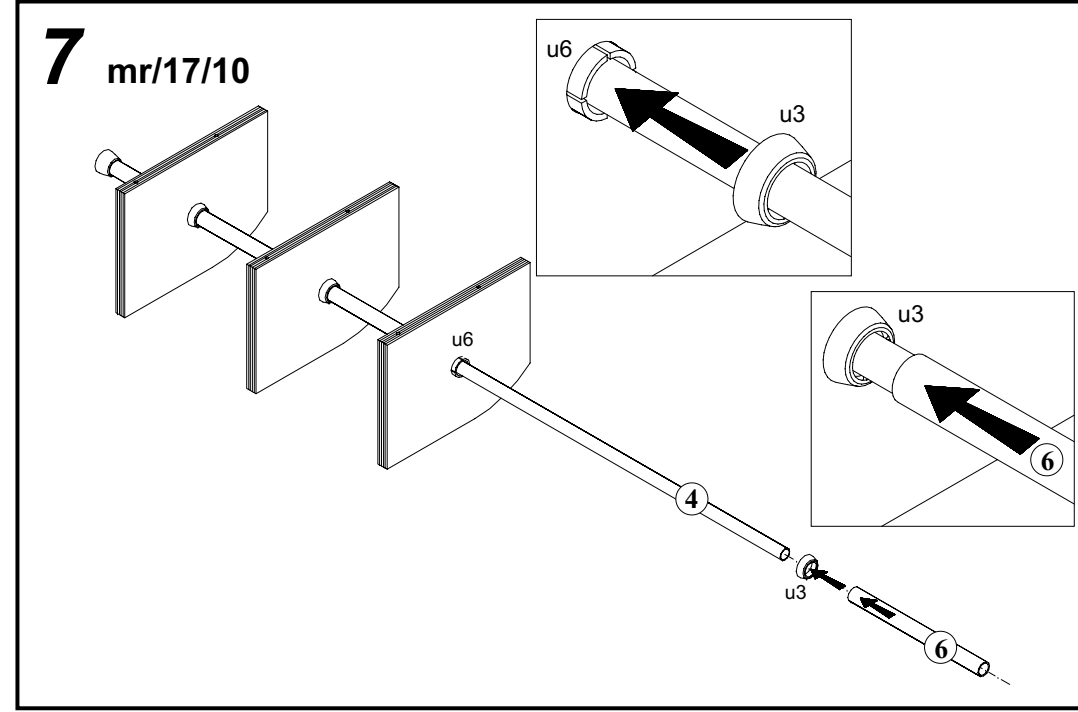
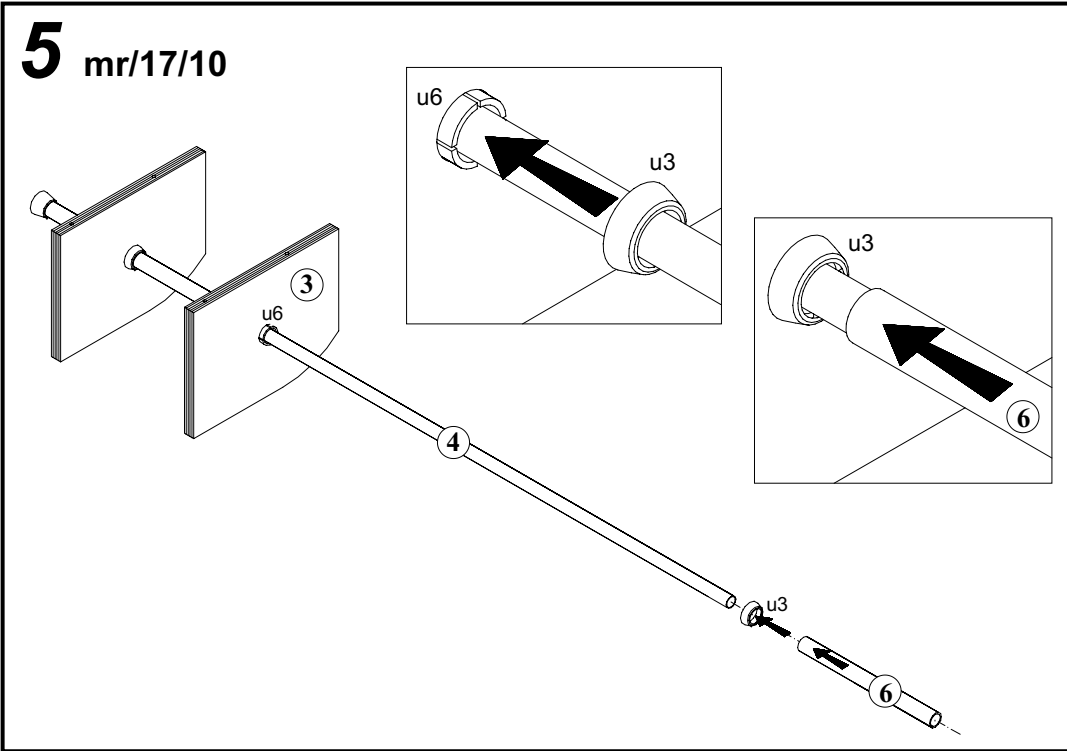
While assembling  
follow  
the instruction.

Montage laut  
der Aufbauanleitung  
durchführen.

Podczas montażu  
postępować  
zgodnie z instrukcją.

While assembling  
follow  
the instruction.

Montage laut  
der Aufbauanleitung  
durchführen.



Podczas montażu  
postępować  
zgodnie z instrukcją.

While assembling  
follow  
the instruction.

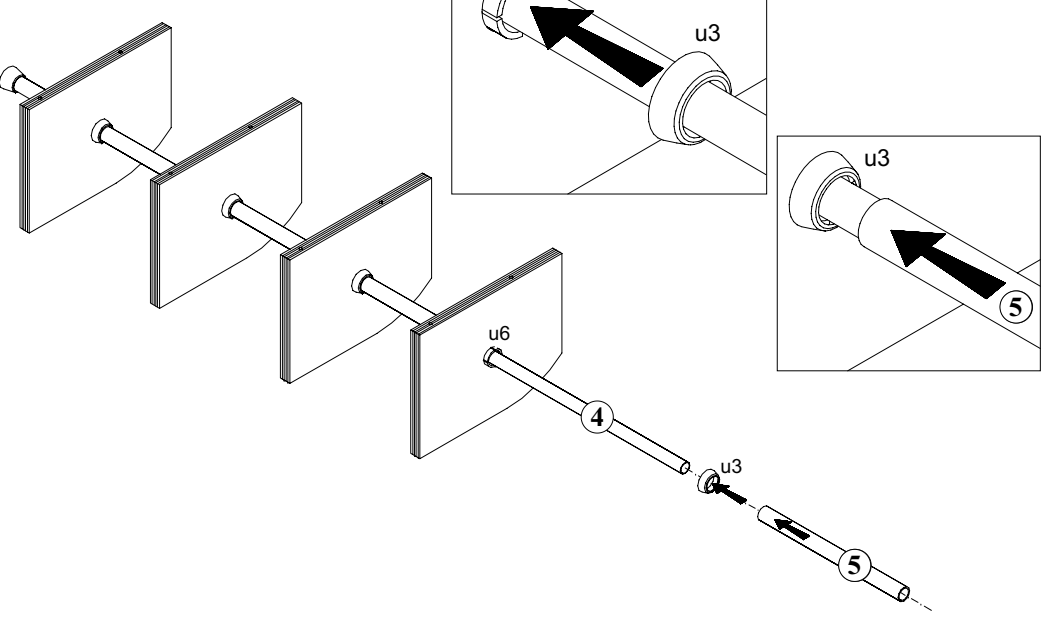
Montage laut  
der Aufbauanleitung  
durchführen.

Podczas montażu  
postępować  
zgodnie z instrukcją.

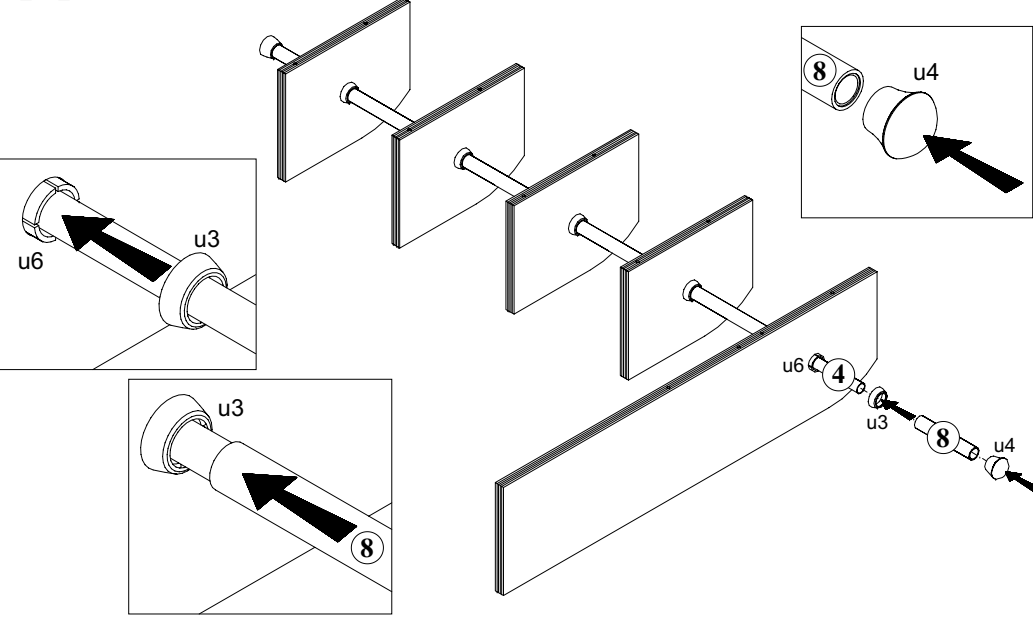
While assembling  
follow  
the instruction.

Montage laut  
der Aufbauanleitung  
durchführen.

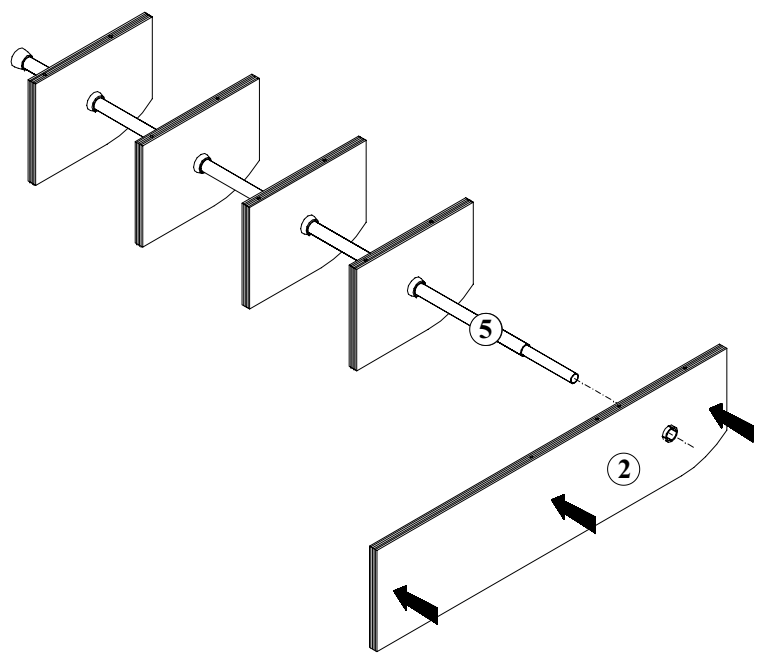
# 9 mr/17/10



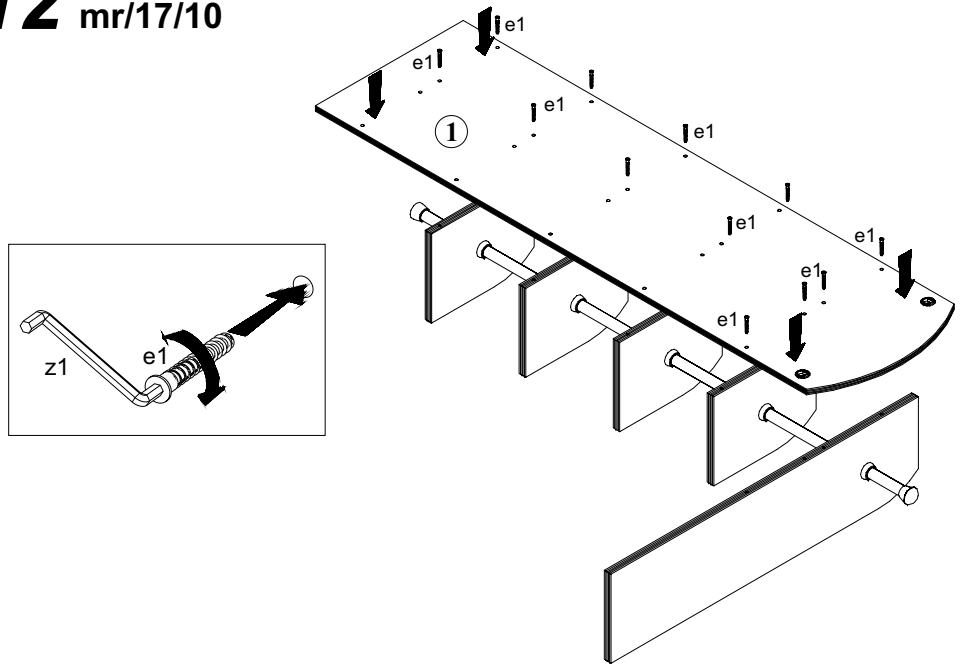
# 11 mr/17/10



# 10 mr/17/10



# 12 mr/17/10

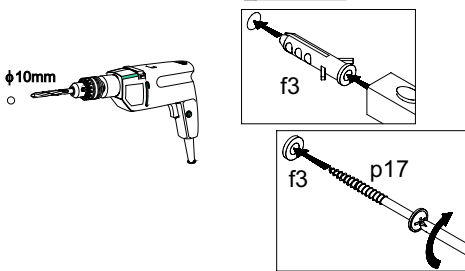
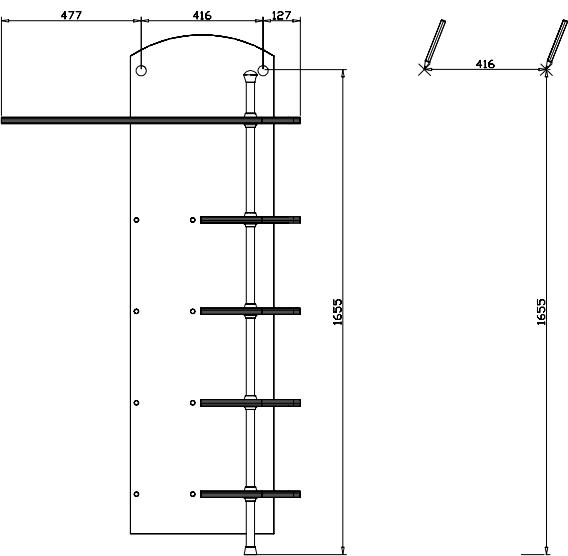


Podczas montażu  
postępować  
zgodnie z instrukcją.

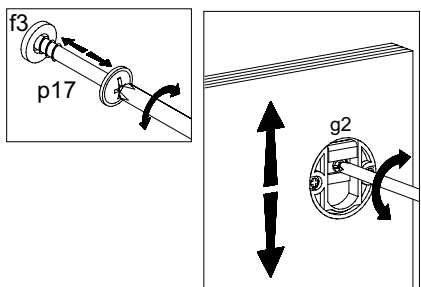
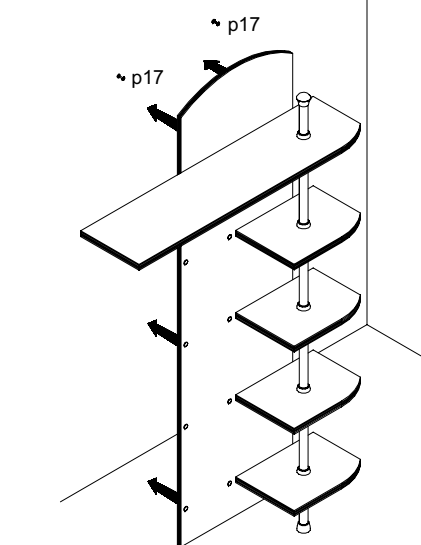
While assembling  
follow  
the instruction.

Montage laut  
der Aufbauanleitung  
durchführen.

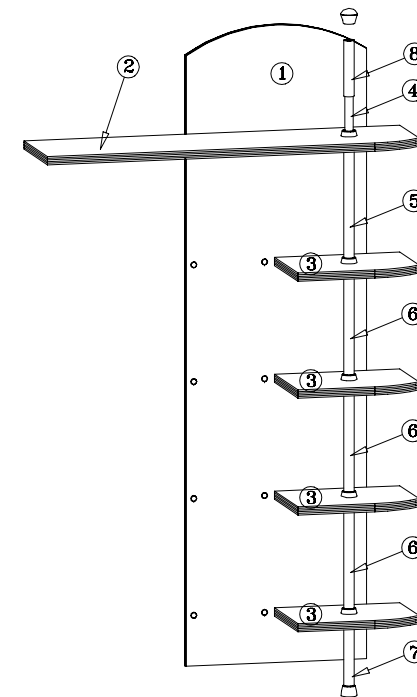
# 13 mr/17/10



# 14 mr/17/10



Symbol Elementu	WYMIARY	KODY	PACZKA
1	1703x490	SB1-412	Korpus
2	1020x256	SB1-325	Korpus
3	340x256	SB1-326	Korpus
4	1653		Korpus
5	401		Korpus
6	309		Korpus
7	110		Korpus
8	199		Korpus



# 15 mr/17/10

