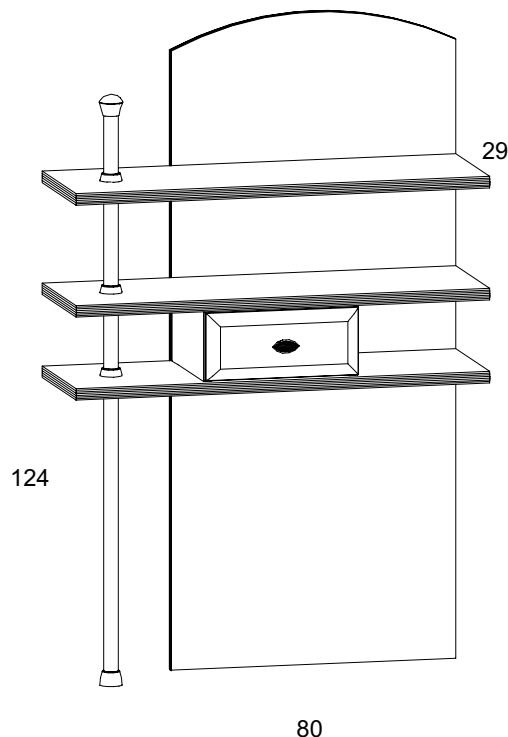


INSTRUKCJA MONTAŻU FITTING-UP INSTRUCTION AUFBAUANLEITUNG

SYSTEM BRW mr1s/12/8



Producent:
BRW spółka z o.o.
UL. WOJSKA POLSKIEGO 3
39-300 MIELEC



124x80x29 /cm/

INFORMACJA!

Szanowny Kliencie, gdyby w zestawie paczek brakowało jakiegoś elementu, należy zaznaczyć krzyżykiem jego rysunek na instrukcji montażu (zestawienie paczek) i odesłać ją do punktu zakupu.

INFORMATION!

Dear customer, if there is any element missing, you should mark it with cross in the fitting-up instruction (packages set) and send it back to us.

HINWEISS!

Sehr geehrter Kunde, soll während der Montage ein oder mehrere der dann Möbelteile fehlen bzw. beschädigt sein, soll die in dieser Anleitung angekreuzt und uns zurückgeschickt werden (Paketenzusammenfassung).

Wskazówka na temat pielęgnacji mebla.

Czyścić elementy wilgotną szmatką lub papierowym ręcznikiem.
Nie używać chemicznych środków czystości!

Direction for the furniture cleaning:

Clean elements with the moist wiper or paper towel.
Do not use any detergents!

Pflegehinweis.

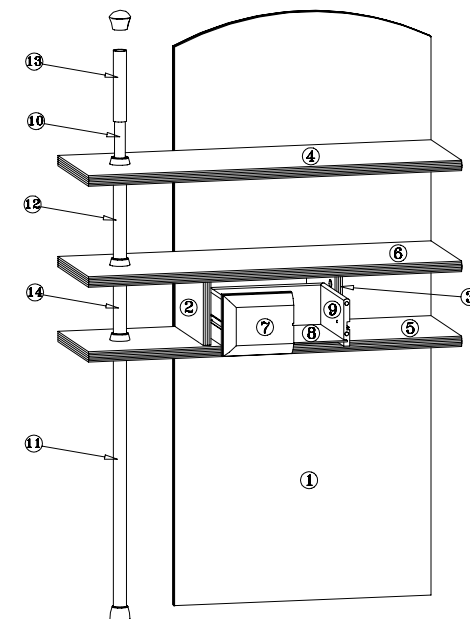
Nur mit feuchtem Lappen, bzw. Papiertuch Ihre Möbel reinigen. Keine chemischen Waschmittel einsetzen!

INSTRUKCJA MONTAŻU FITTING-UP INSTRUCTION AUFBAUANLEITUNG

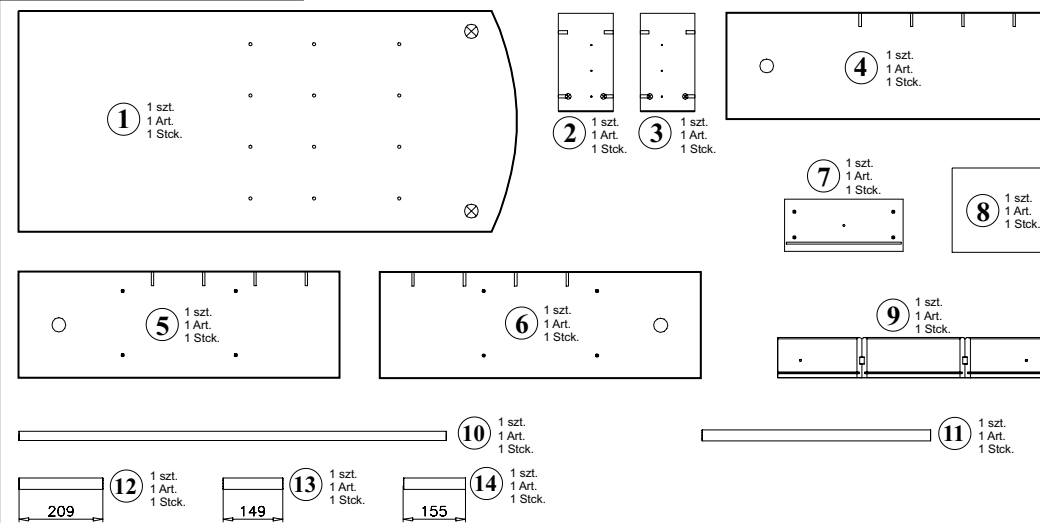
SYSTEM BRW mr1s/12/8



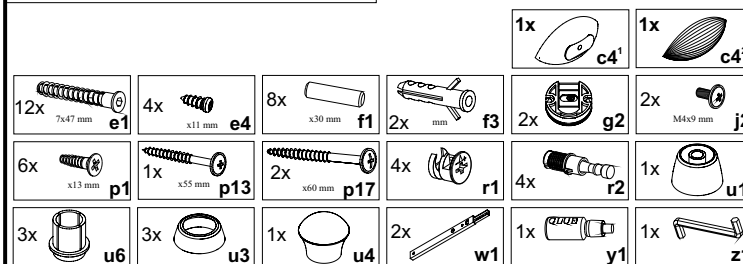
Paczki / Packages: / Paketen:
Korpus / Body / Möbelkorps
Akcesoria / Accessories / Zubehör



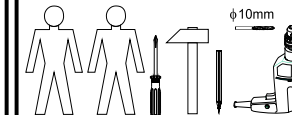
Korpus / Body / Möbelkorps



Akcesoria / Accessories / Zubehör



Do montażu potrzebne są:
You need for fitting-up:
Zur Montage werden Sie brauchen:

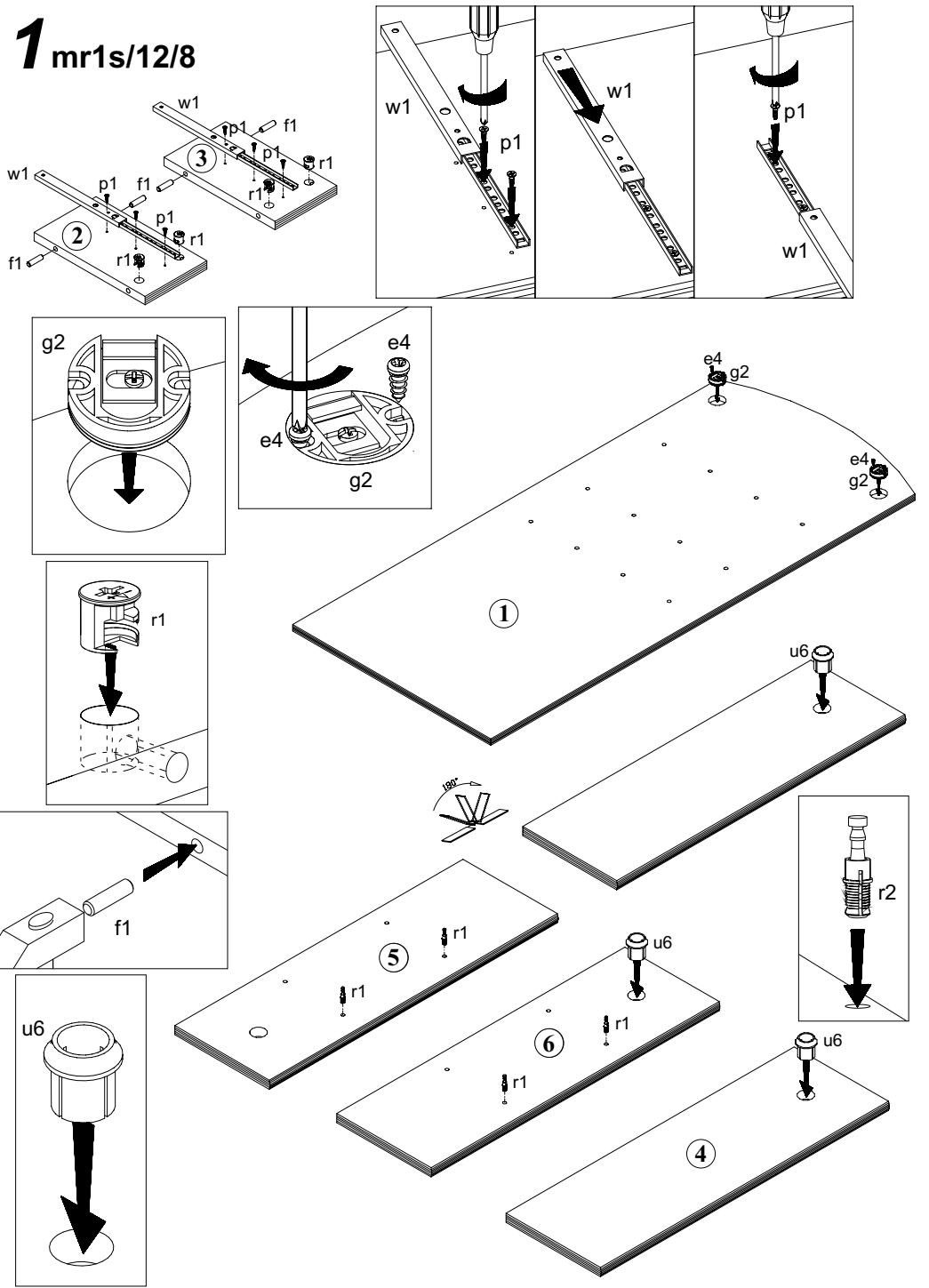


Podczas montażu
postępować
zgodnie z instrukcją.

While assembling
follow
the instruction.

Montage laut
der Aufbauanleitung
durchführen.

1 mr1s/12/8

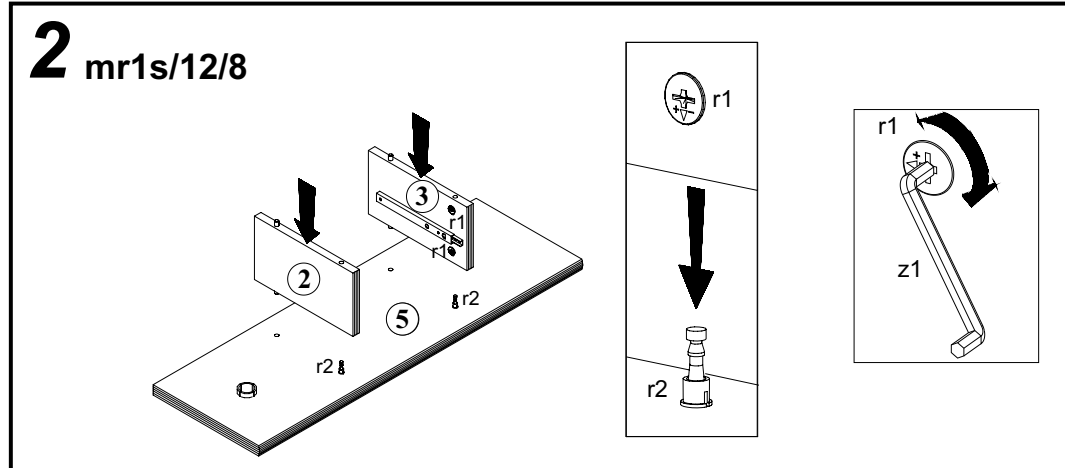


Podczas montażu
postępować
zgodnie z instrukcją.

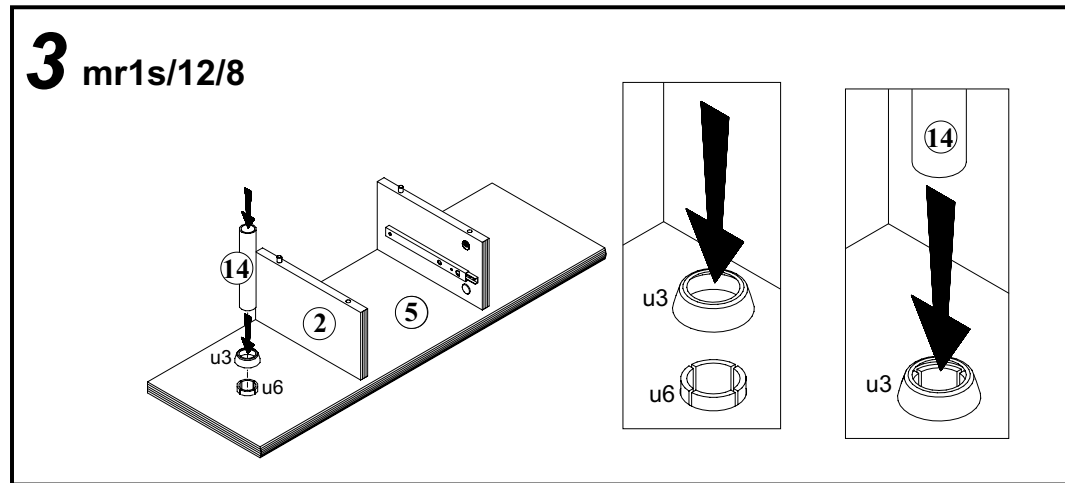
While assembling
follow
the instruction.

Montage laut
der Aufbauanleitung
durchführen.

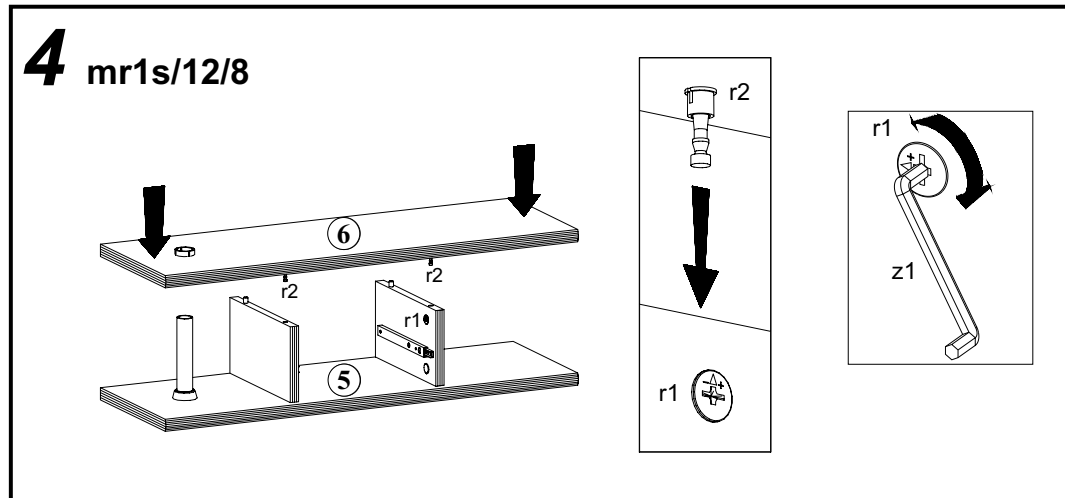
2 mr1s/12/8



3 mr1s/12/8



4 mr1s/12/8



Podczas montażu
postępować
zgodnie z instrukcją.

While assembling
follow
the instruction.

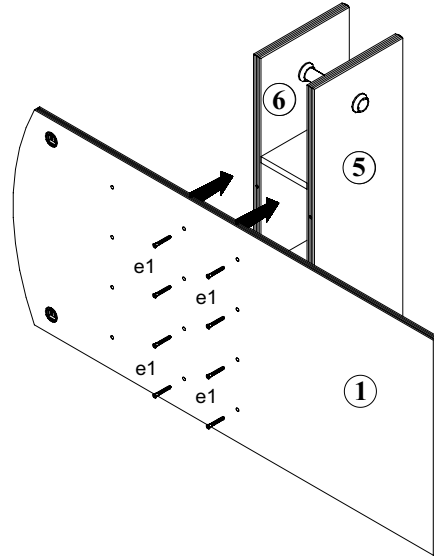
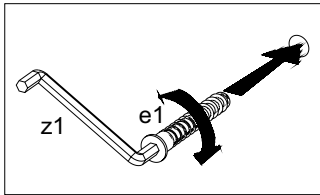
Montage laut
der Aufbauanleitung
durchführen.

Podczas montażu
postępować
zgodnie z instrukcją.

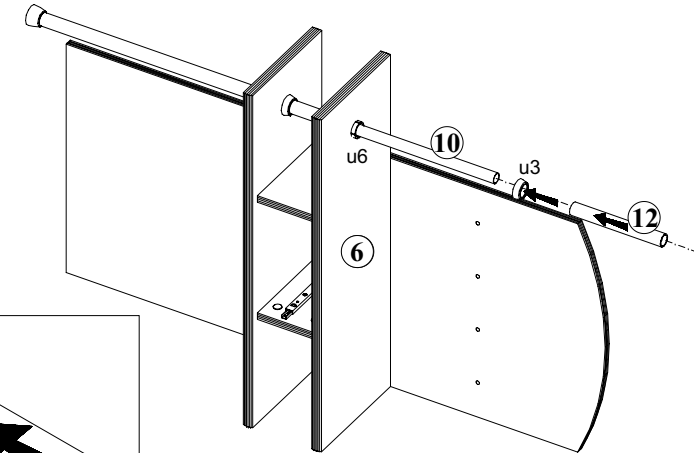
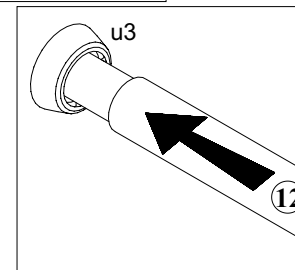
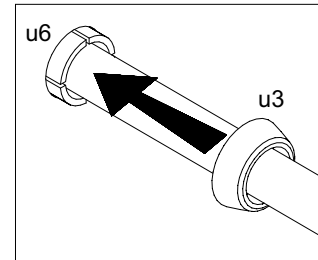
While assembling
follow
the instruction.

Montage laut
der Aufbauanleitung
durchführen.

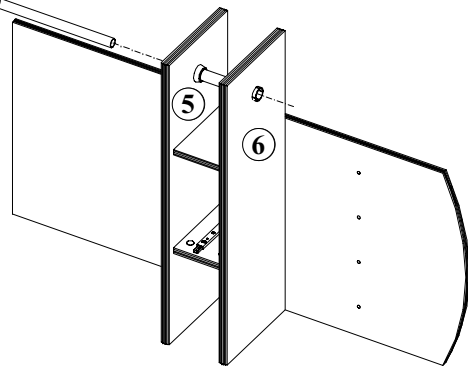
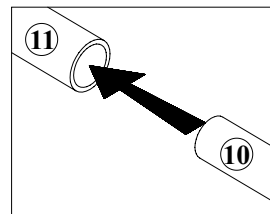
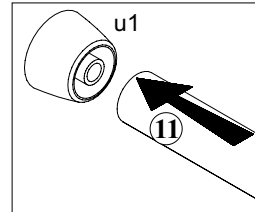
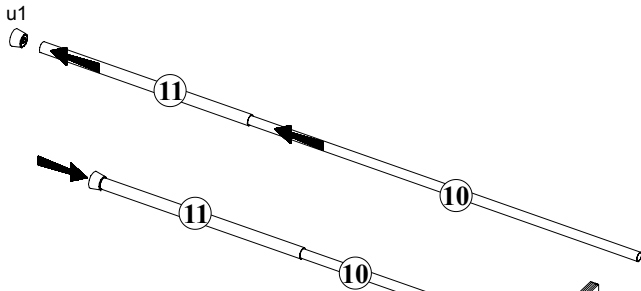
5 mr1s/12/8



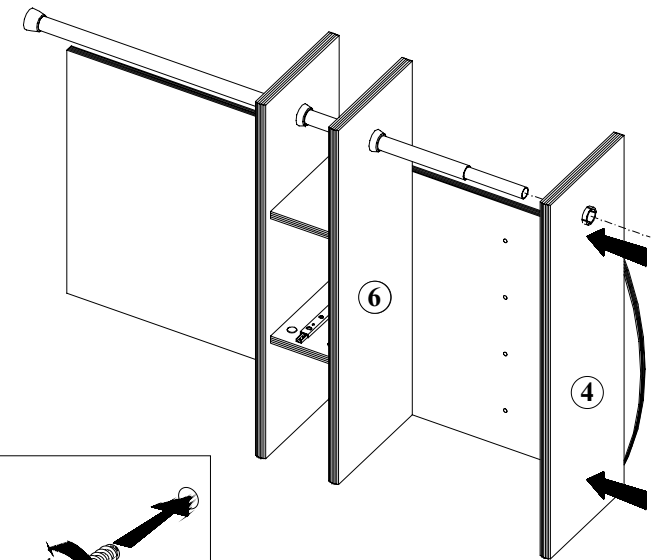
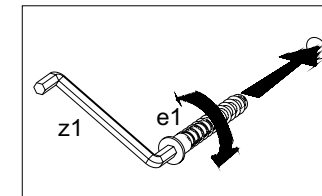
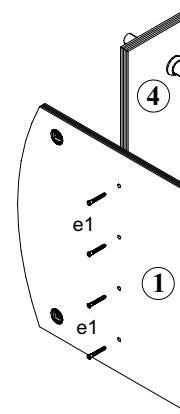
7 mr1s/12/8



6 mr1s/12/8



8 mr1s/12/8



Podczas montażu
postępować
zgodnie z instrukcją.

While assembling
follow
the instruction.

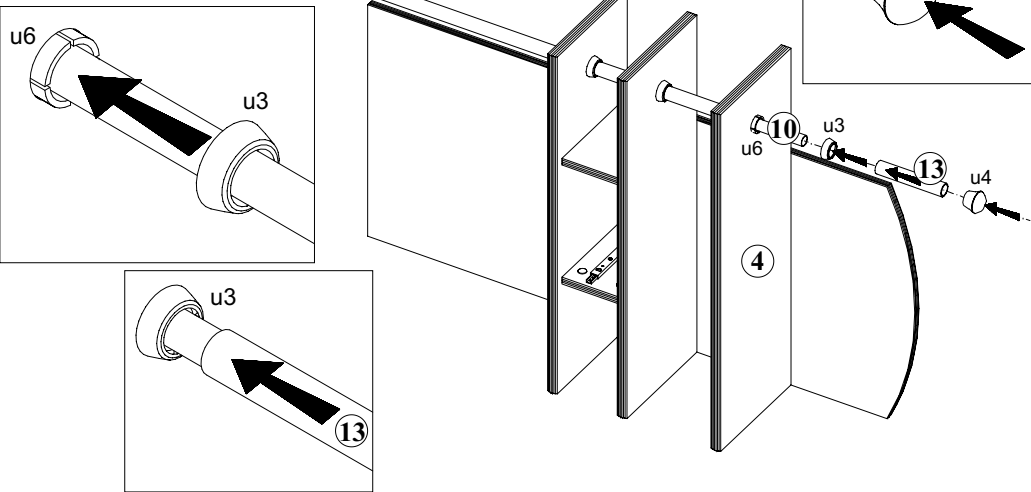
Montage laut
der Aufbauanleitung
durchführen.

Podczas montażu
postępować
zgodnie z instrukcją.

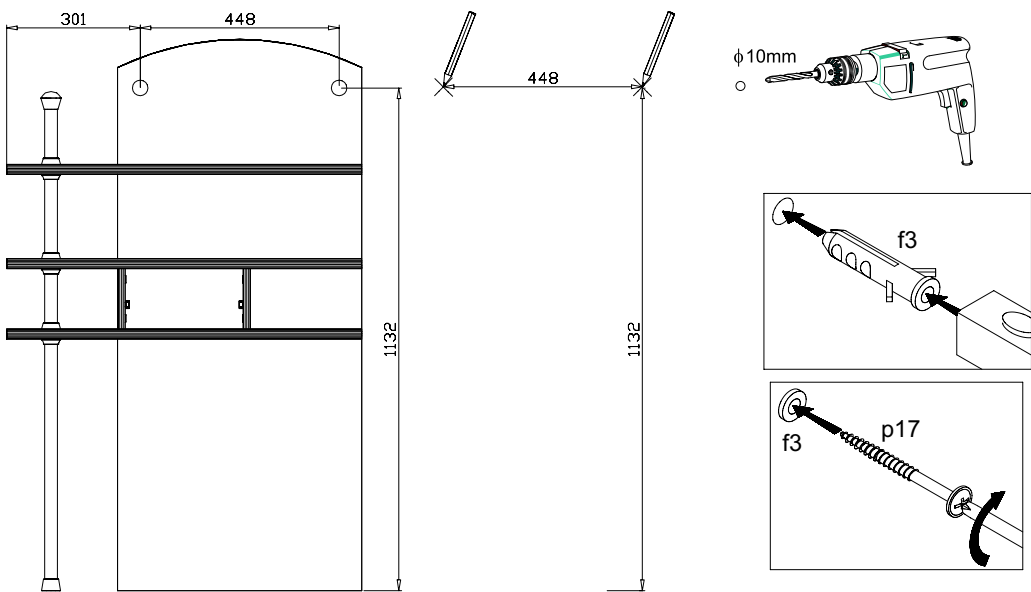
While assembling
follow
the instruction.

Montage laut
der Aufbauanleitung
durchführen.

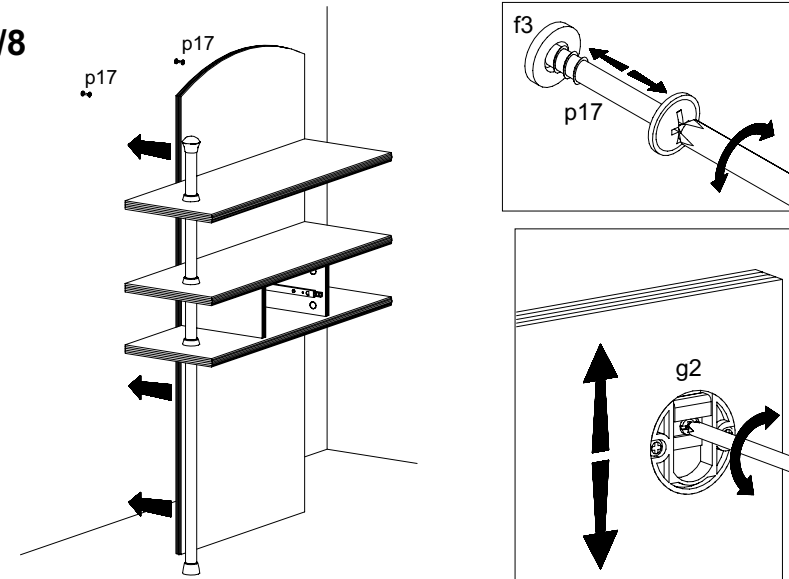
9 mr1s/12/8



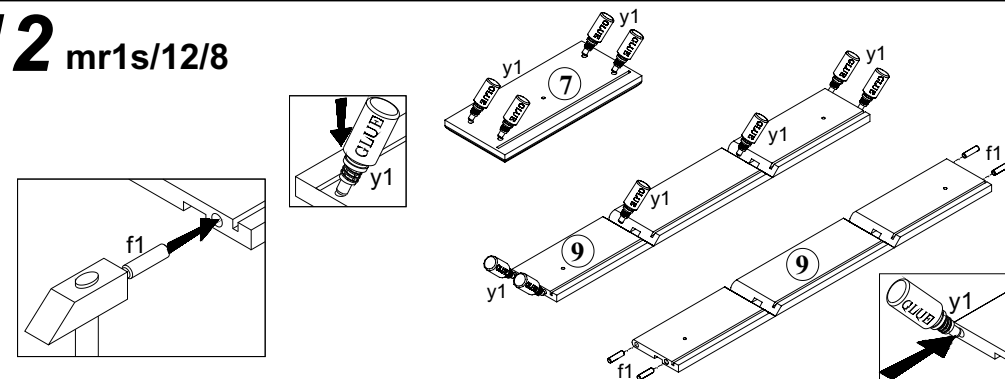
10 mr1s/12/8



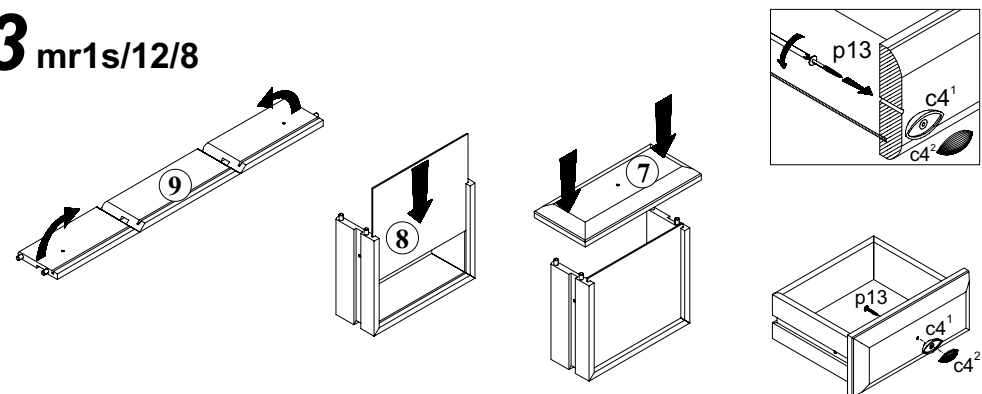
11 mr1s/12/8



12 mr1s/12/8



13 mr1s/12/8

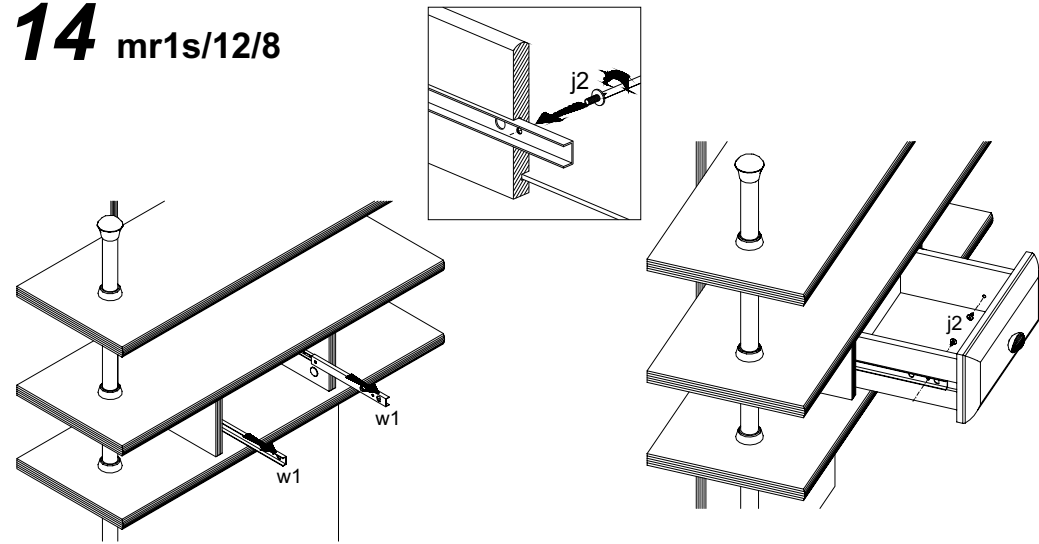


Podczas montażu
postępować
zgodnie z instrukcją.

While assembling
follow
the instruction.

Montage laut
der Aufbauanleitung
durchführen.

14 mr1s/12/8



Symbol Elementu	WYMIARY	KODY	PACZKA
1	1241x550	SB-401	Korpus
2	136x254	SB1-113	Korpus
3	136x254	SB1-114	Korpus
4	800x264	SB1-313	Korpus
5	800x264	SB1-315	Korpus
6	800x264	SB1-314	Korpus
7	296x130	SB1-012	Korpus
8	242x210	SB1-908	Korpus
9	678x100	SB1-507	Korpus
10	1121		Korpus
11	604		Korpus
12	243		Korpus
13	155		Korpus
14	110		Korpus

15 mr1s/12/8

