

Kolejność montażu:

1. W otwory o średnicy 8 mm znajdujące się w krawędziach elementów wbić kołeczki **F1**.

Uwaga: W przypadku stwierdzenia, że któryś z kołeczków wystaje z otworu na długość większą niż 10 mm, należy go dobić, wymienić lub skrócić, gdyż może on spowodować, przy składaniu, uszkodzenie elementu.

PRZYPADKI TAKIE NIE PODLEGAJĄ REKLAMACJI !

2. W odpowiednie otwory płyty tylnej **1** przykręcić wieszaki **G2**, stopkę **U1** wkrętem **P18**, kątownik **Z5** wkrętami **P18**.
3. Do blatu **2** przykręcić stopkę **U1** wkrętem **P18**.
4. W otwór półki **3** wcisnąć tuleję kończącą **U5**.
5. Na kątownik **Z5** założyć od góry gniazdo **U9**, przykręcić mufę **R10**, a następnie założyć osłony kątownika **S9 i S10**.
6. Na mufę **R10** wcisnąć rurkę **4** i nałożyć pałąk **G8**.
7. Skręcić półkę **3** z płytą **1** wkrętami typu konfirmat **E1**, używając do tego celu specjalnego kluczyka dołączonego do zestawu.
Uwaga: Przy wkładaniu półki należy ją lekko odgiąć, tak aby jednocześnie wcisnąć rurkę **4** w tuleję **U5**.
8. Do kątownika **Z5** przykręcić od dołu mufę **R11**, a do niej rurę nośną **9**.
9. Na rurę nośną nasunąć kolejno elementy wg rysunku.
10. Przykręcić blat **2** do płyty **1** wkrętami typu konfirmat **E1**, jednocześnie wcisnąć rurkę **7** w stopkę **U1**.
11. Wcisnąć nóżki **K3¹, K3²**.
12. W miejscu ustawienia segmentu wywiercić w ścianie otwory pod kołki rozporowe do zawieszania segmentu.
13. Ustawić segment i wypoziomować (pозiomowanie można wykonać pokręcając nóżkami **K3²** i wkrętem regulacyjnym wieszaka **J**).

* W przypadku braku jakiegoś elementu, należy go zaznaczyć na instrukcji montażu (zestawieniu elementów) i odesłać ją do punktu zakupu.

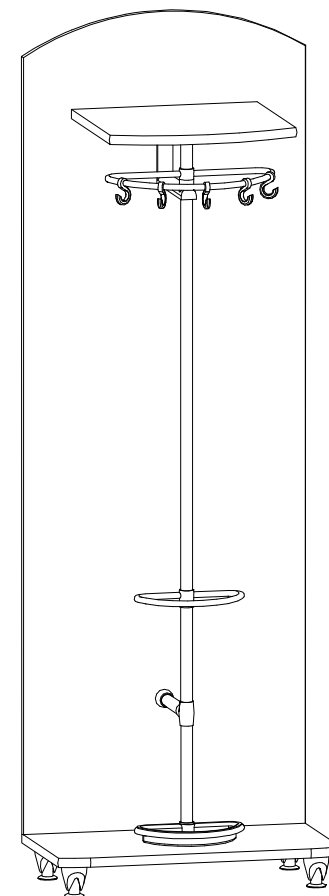
* Powierzchnię mebli należy czyścić wilgotną szmatką lub papierowym ręcznikiem. Nie używać chemicznych środków czystości !

SYSTEM BRW

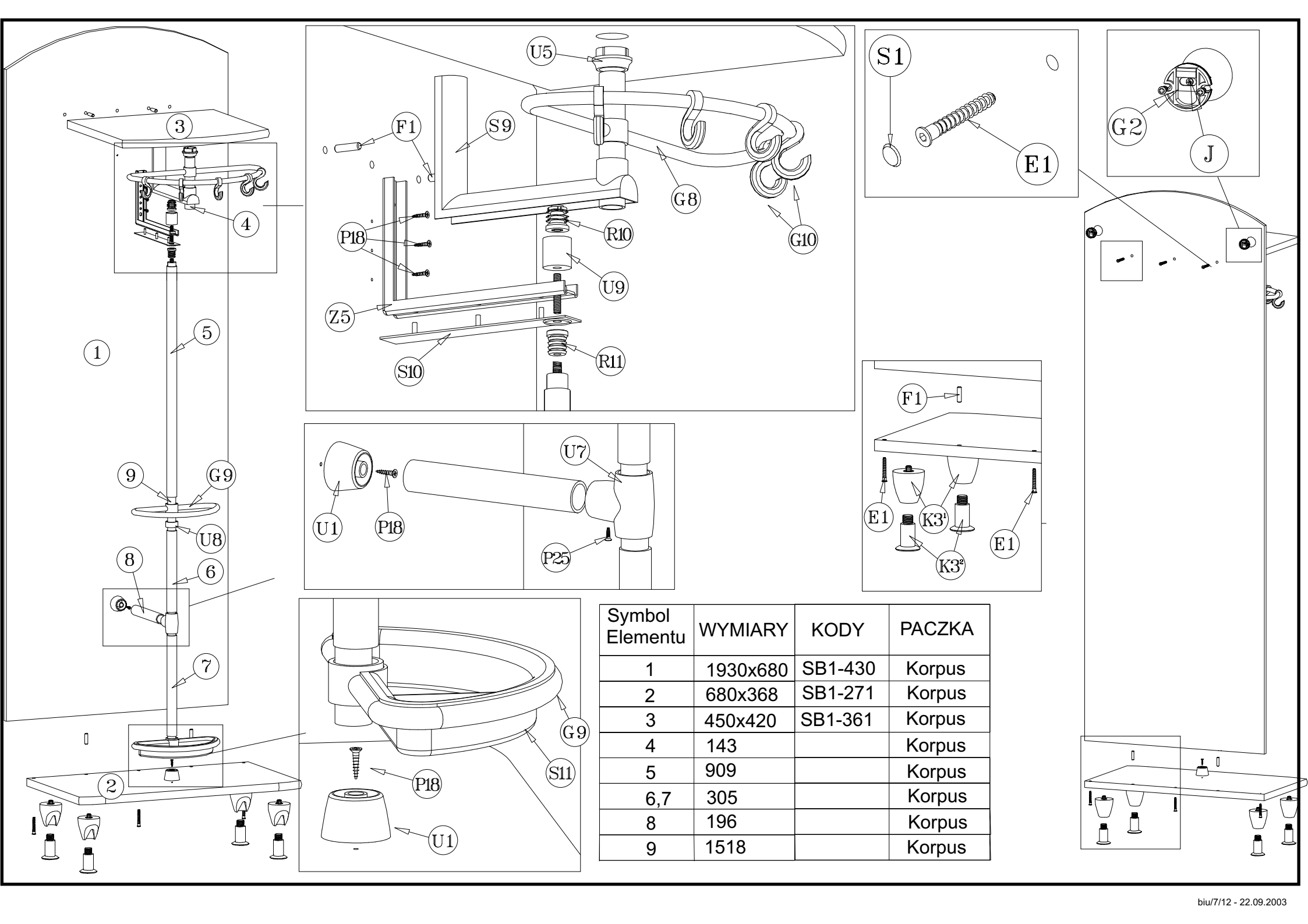
SEGMENT "mrh/20/7"

Instrukcja montażu

Wymiary gabarytowe :
szerokość 68 cm , głębokość 44 cm , wysokość 203cm



Producent:
BRW spółka z o.o.
UL. WOJSKA POLSKIEGO 3
39-300 MIELEC



Symbol Elementu	WYMIARY	KODY	PACZKA
1	1930x680	SB1-430	Korpus
2	680x368	SB1-271	Korpus
3	450x420	SB1-361	Korpus
4	143		Korpus
5	909		Korpus
6,7	305		Korpus
8	196		Korpus
9	1518		Korpus