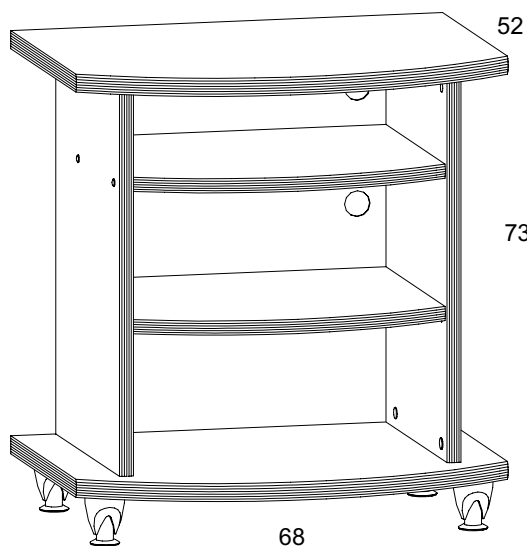


# INSTRUKCJA MONTAŻU FITTING-UP INSTRUCTION AUFBAUANLEITUNG



Producent:  
**BRW spółka z o.o.**  
UL. WOJSKA POLSKIEGO 3  
39-300 MIELEC

## SYSTEM BRW mrtv/6/7



68

73x68x52 /cm/

Symbol Elementu	WYMIARY	KODY	PACZKA
1	600x403	SB-150	Korpus
2	600x403	SB1-151	Korpus
3	680x520	SB1-234	Korpus
4	680x520	SB1-235	Korpus
5	610x504	SB1-921	Korpus
6	494x435	SB1-339	Korpus
7	494x435	SB1-340	Korpus

### INFORMACJA!

Szanowny Kliencie, gdyby w zestawie paczek brakowało jakiegoś elementu, należy zaznaczyć krzyżykiem jego rysunek na instrukcji montażu (zestawienie paczek) i odesłać ją do nas.

### INFORMATION!

Dear customer, if there is any element missing, you should mark it with cross in the fitting-up instruction (packages set) and send it back to us.

### HINWEISS!

Sehr geehrter Kunde, soll während der Montage ein oder mehrere der dann Möbelteile fehlen bzw. beschädigt sein, soll die in dieser Anleitung angekreuzt und uns zurückgeschickt werden (Paketenzusammenfassung).

### Wskazówka na temat pielęgnacji mebla.

Czyścić elementy wilgotną szmatką lub papierowym ręcznikiem.  
Nie używać chemicznych środków czystości!

### Direction for the furniture cleaning:

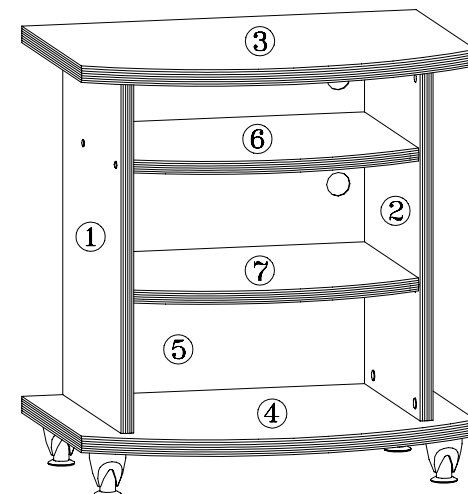
Clean elements with the moist wiper or paper towel.  
Do not use any detergents!

### Pflegehinweiss.

Nur mit feuchtem Lappen, bzw. Papiertuch Ihre Möbel reinigen. Keine chemischen Waschmittel einsetzen!

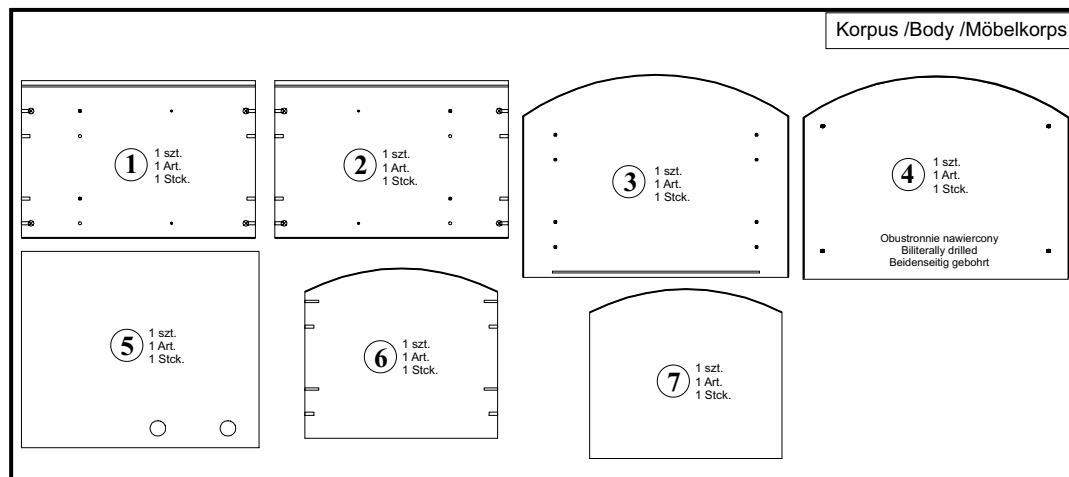
# INSTRUKCJA MONTAŻU FITTING-UP INSTRUCTION AUFBAUANLEITUNG

## SYSTEM BRW mrtv/6/7

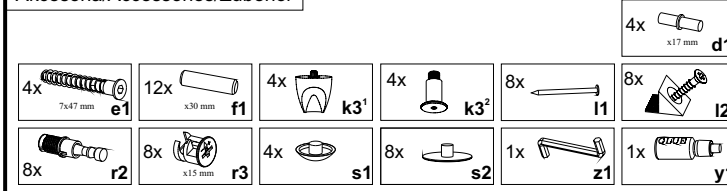


### Paczki:/Packages:/Paketen:

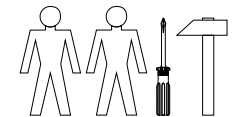
Korpus /Body /Möbelkorps  
Akcesoria/Accessories/Zubehör



### Akcesoria/Accessories/Zubehör



Do montażu potrzebne są:  
You need for fitting-up:  
Zur Montage werden Sie brauchen:



Podczas montażu  
postępować  
zgodnie z instrukcją.

While assembling  
follow  
the instruction.

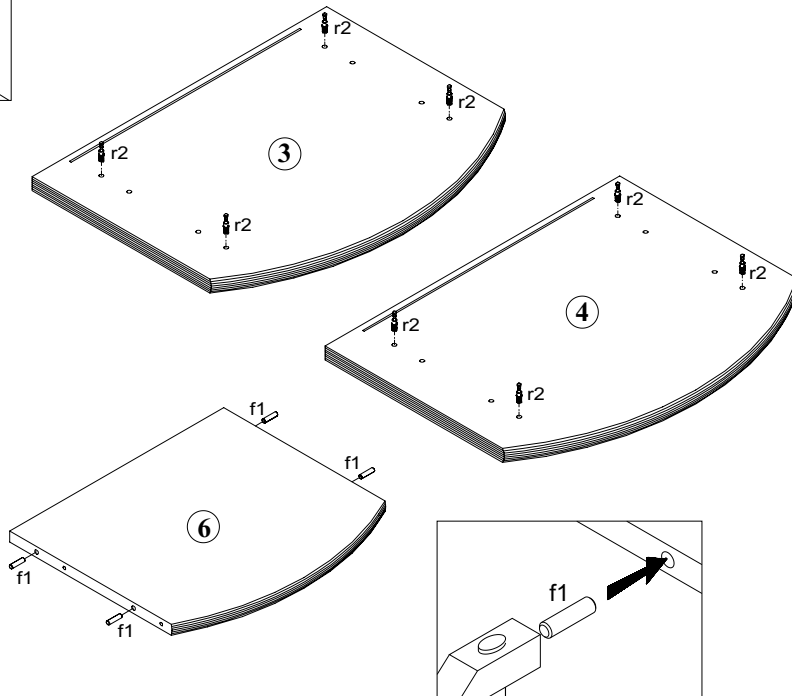
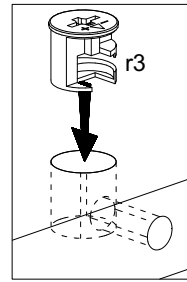
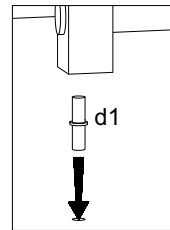
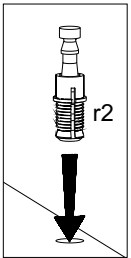
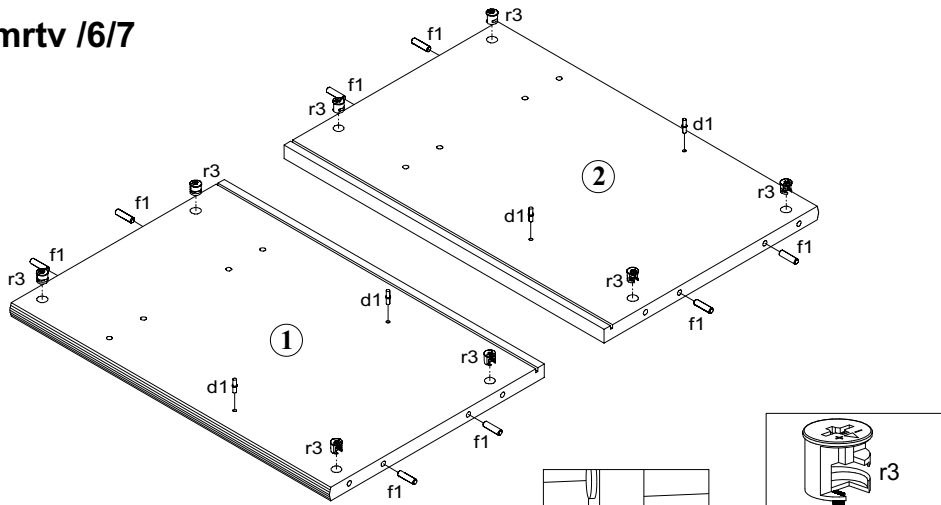
Montage laut  
der Aufbauanleitung  
durchführen.

Podczas montażu  
postępować  
zgodnie z instrukcją.

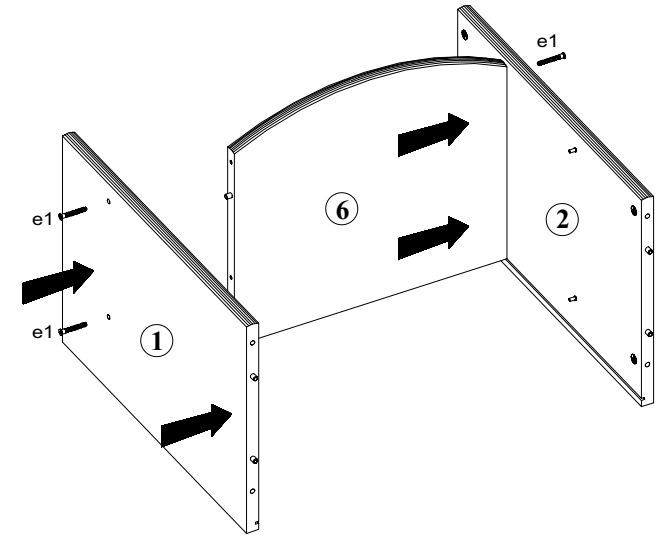
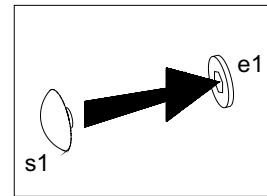
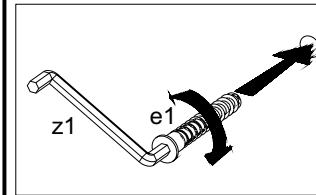
While assembling  
follow  
the instruction.

Montage laut  
der Aufbauanleitung  
durchführen.

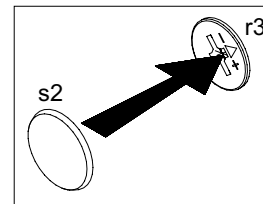
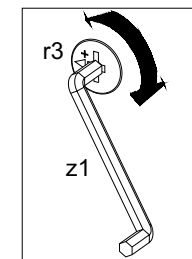
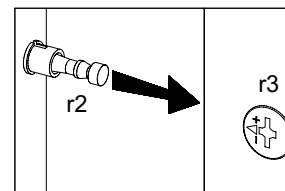
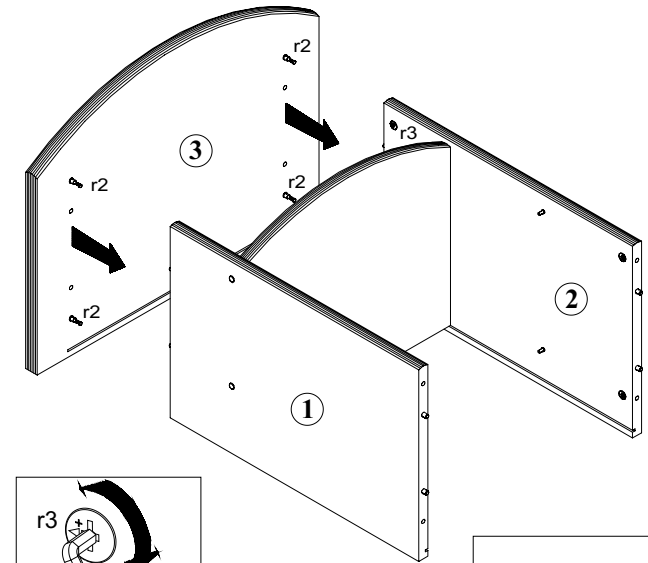
# 1 mrtv /6/7



# 2 mrtv/6/7



# 3 mrtv/6/7



Podczas montażu  
postępować  
zgodnie z instrukcją.

While assembling  
follow  
the instruction.

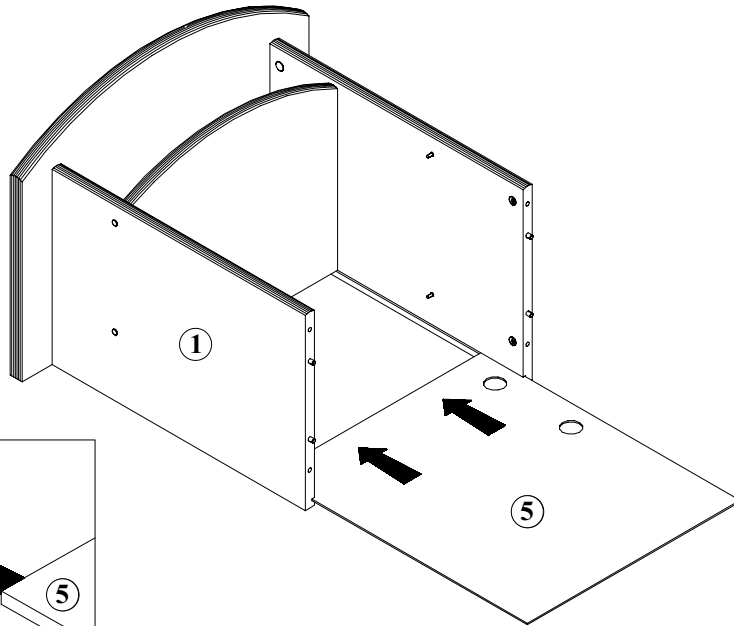
Montage laut  
der Aufbauanleitung  
durchführen.

Podczas montażu  
postępować  
zgodnie z instrukcją.

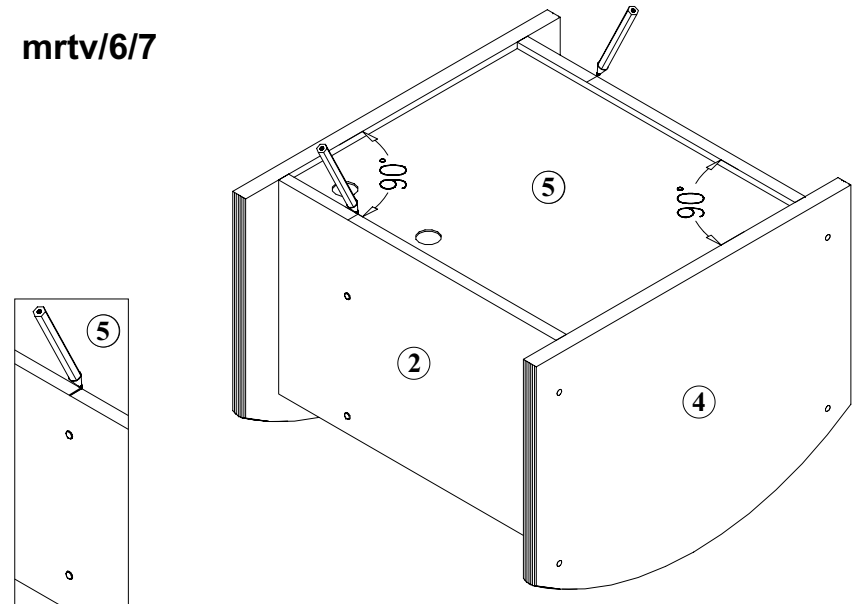
While assembling  
follow  
the instruction.

Montage laut  
der Aufbauanleitung  
durchführen.

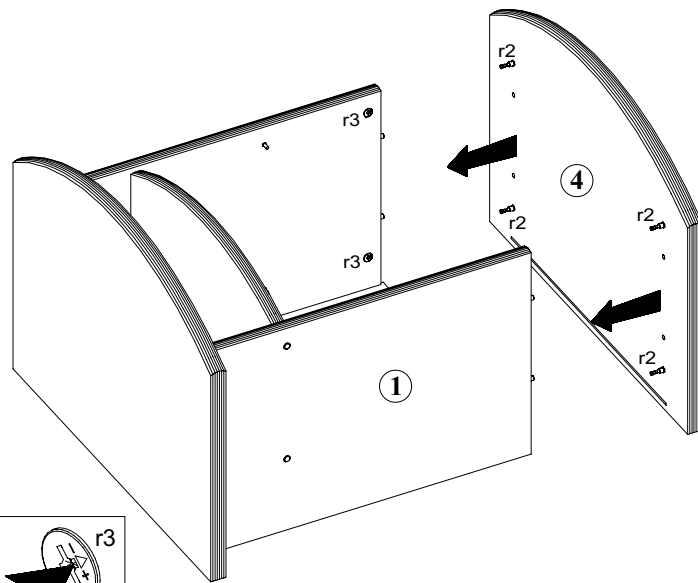
## 4 mrtv/6/7



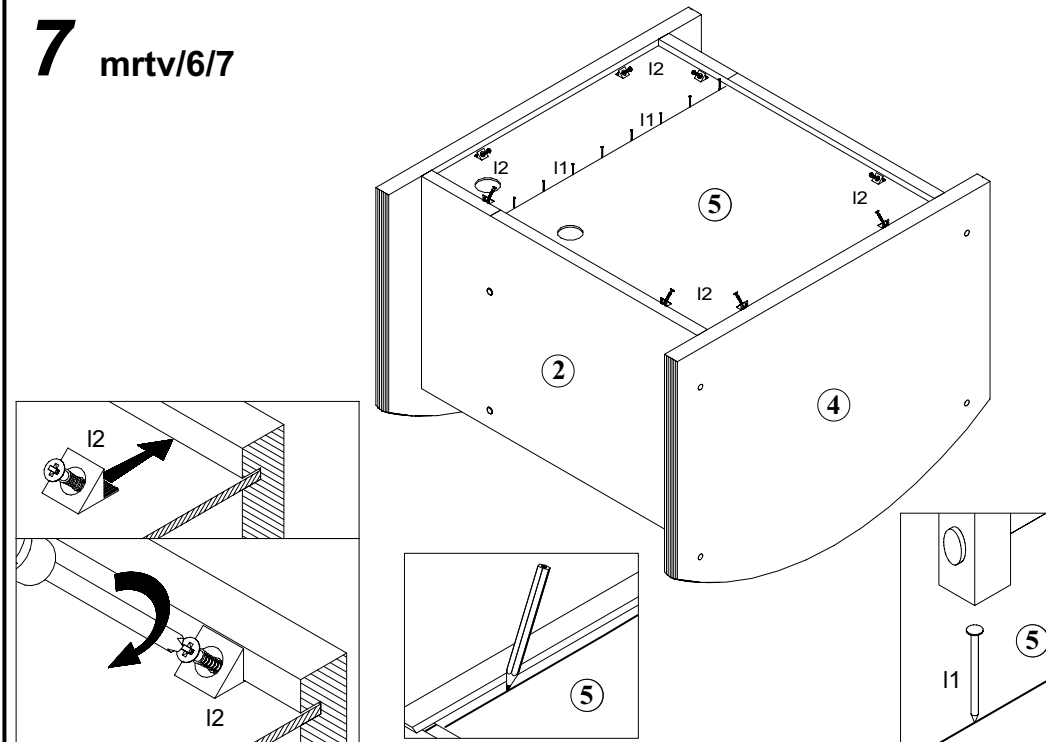
## 6 mrtv/6/7



## 5 mrtv/6/7



## 7 mrtv/6/7

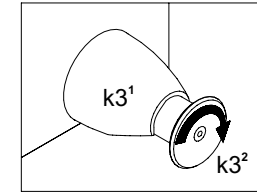
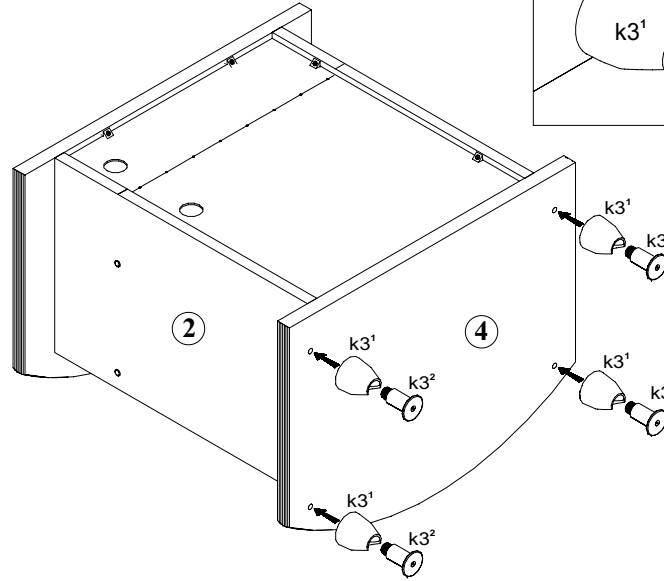
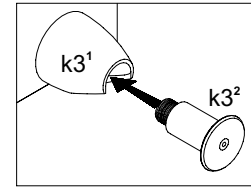
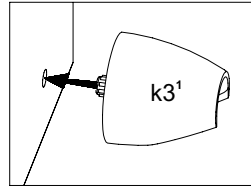


Podczas montażu  
postępować  
zgodnie z instrukcją.

While assembling  
follow  
the instruction.

Montage laut  
der Aufbauanleitung  
durchführen.

## 8 mrtv/6/7



## 9 mrtv/6/7

