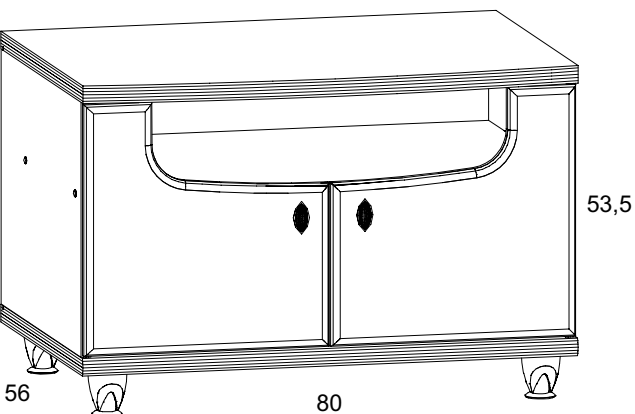


INSTRUKCJA MONTAŻU FITTING-UP INSTRUCTION AUFBAUANLEITUNG



Producent:
BRW spółka z o.o.
UL. WOJSKA POLSKIEGO 3
39-300 MIELEC

SYSTEM BRW mrtvd/4/8



53,5x80x56/cm/

| Symbol Elementu | WYMIARY | KODY | PACZKA |
|-----------------|---------|---------|--------|
| 1 | 406x515 | SB1-105 | Korpus |
| 2 | 406x515 | SB1-106 | Korpus |
| 3 | 800x560 | SB1-204 | Korpus |
| 4 | 800x530 | SB1-203 | Korpus |
| 5 | 767x499 | SB1-303 | Korpus |
| 6 | 400x396 | SB1-005 | Korpus |
| 7 | 400x396 | SB1-004 | Korpus |
| 8 | 777x416 | SB1-920 | Korpus |

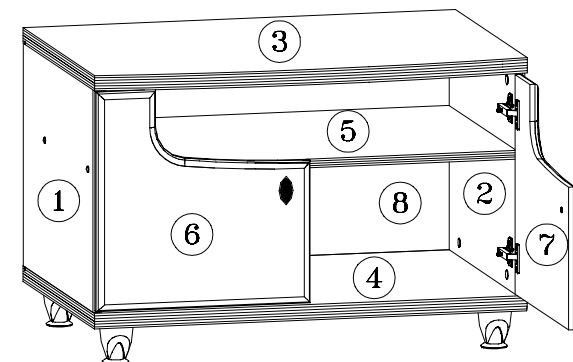
INSTRUKCJA MONTAŻU FITTING-UP INSTRUCTION AUFBAUANLEITUNG

SYSTEM BRW

mrtvd/4/8



Paczki:/Packages:/Paketen:
Korpus/Body/Möbelkorps
Akcesoria/Accessories/Zubehör



Korpus/Body/Möbelkorps

1 1 szt.
1 Art.
1 Stck.

2 1 szt.
1 Art.
1 Stck.

3 1 szt.
1 Art.
1 Stck.

4 1 szt.
1 Art.
1 Stck.
Obustronnie nawieriony
Bilaterally drilled
Beidseitig gebohrt

5 1 szt.
1 Art.
1 Stck.

6 1 szt.
1 Art.
1 Stck.

7 1 szt.
1 Art.
1 Stck.

8 1 szt.
1 Art.
1 Stck.
776 x 416

**Akcesoria
Accessories
Zubehör**

4x a2

4x b1

2x c4¹

2x c4²

4x e1
7x47 mm

14x f1
x30 mm

4x k3¹

4x k3²

8x l2

2x p22
x42 mm

8x r1

8x r2

4x s1

8x s2

1x z1

Do montażu potrzebne są:
You need for fitting-up:
Zur Montage werden Sie brauchen:

INFORMACJA!

Szanowny Kliencie, gdyby w zestawie paczek brakowało jakiegoś elementu, należy zaznaczyć krzyżykiem jego rysunek na instrukcji montażu (zestawienie paczek) i odesłać ją do nas.

INFORMATION!

Dear customer, if there is any element missing, you should mark it with cross in the fitting-up instruction (packages set) and send it back to us.

HINWEISS!

Sehr geehrter Kunde, soll während der Montage ein oder mehrere der dann Möbelteile fehlen bzw. beschädigt sein, soll die in dieser Anleitung angekreuzt und uns zurückgeschickt werden (Paketenzusammenfassung).

Wskazówka na temat pielęgnacji mebla.

Czyścić elementy wilgotną szmatką lub papierowym ręcznikiem.
Nie używać chemicznych środków czystości!

Direction for the furniture cleaning:

Clean elements with the moist wiper or paper towel.
Do not use any detergents!

Pflegehinweiss.

Nur mit feuchtem Lappen, bzw. Papiertuch Ihre Möbel reinigen. Keine chemischen Waschmittel einsetzen!

Podczas montażu
postępować
zgodnie z instrukcją.

While assembling
follow
the instruction.

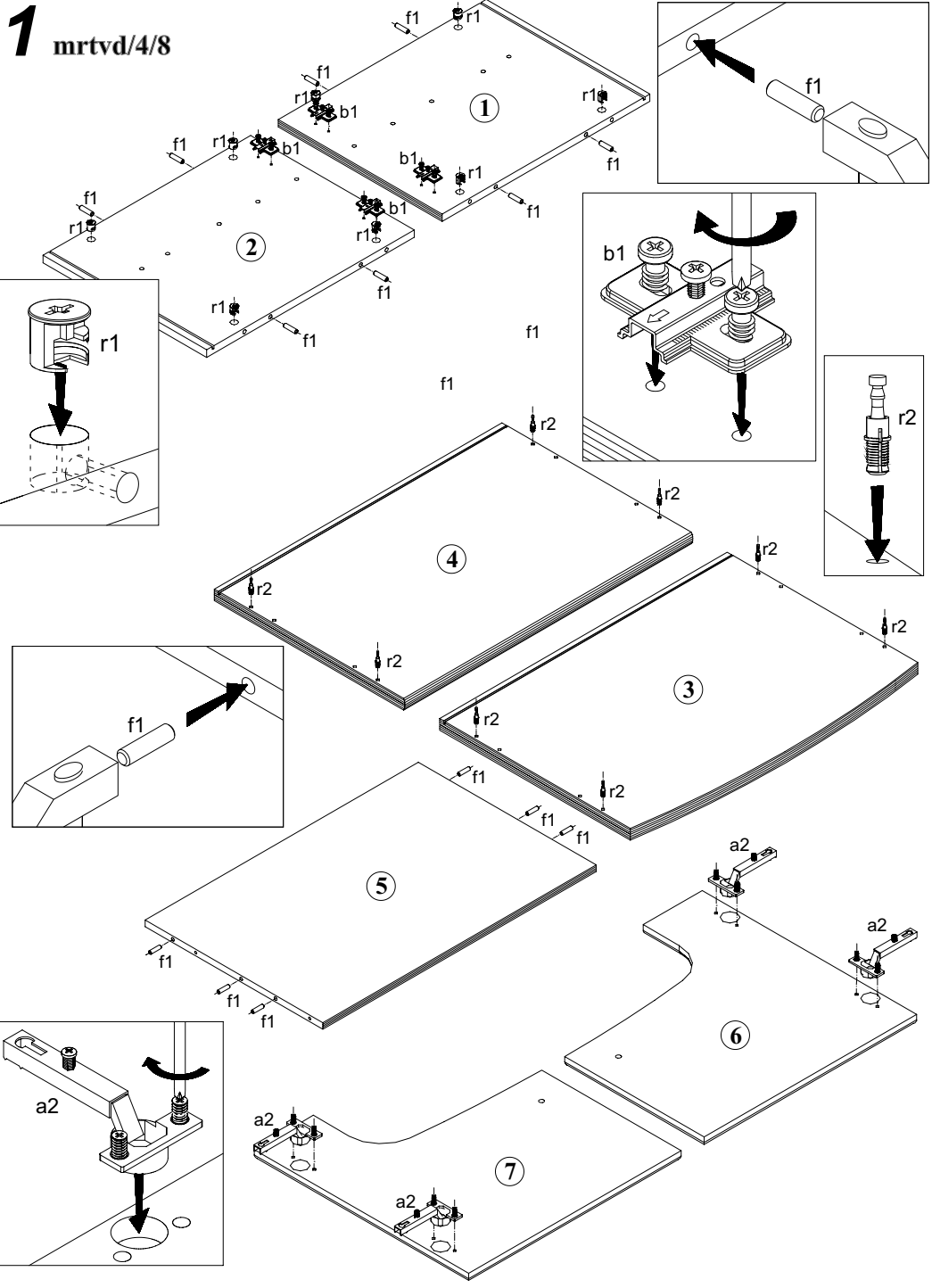
Montage laut
der Aufbauanleitung
durchführen.

Podczas montażu
postępować
zgodnie z instrukcją.

While assembling
follow
the instruction.

Montage laut
der Aufbauanleitung
durchführen.

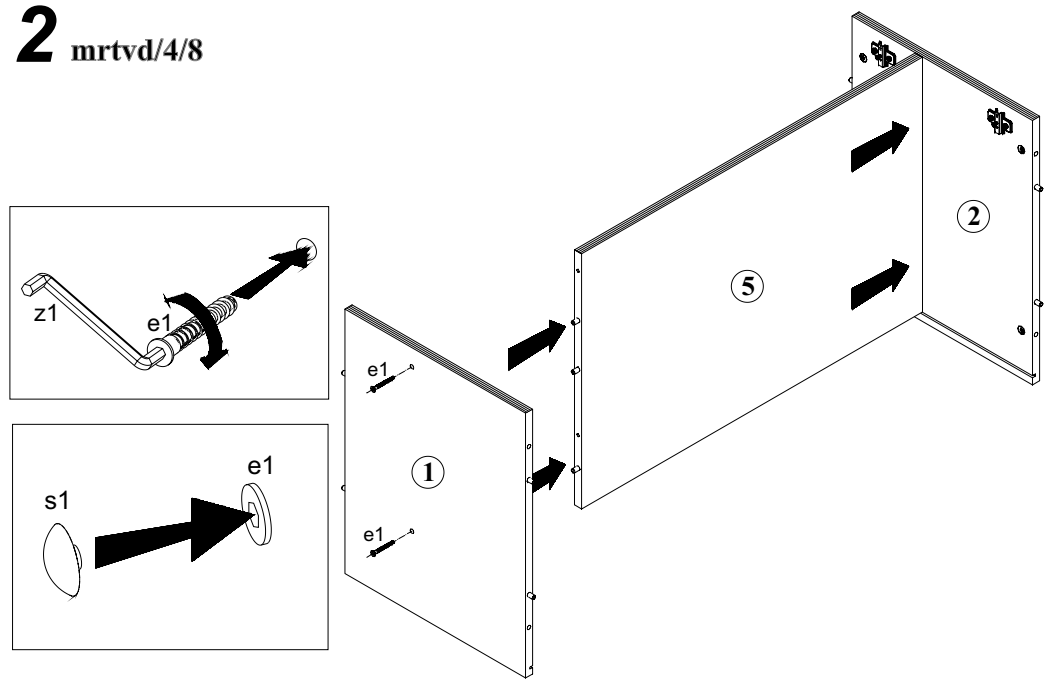
1 mrtvd/4/8



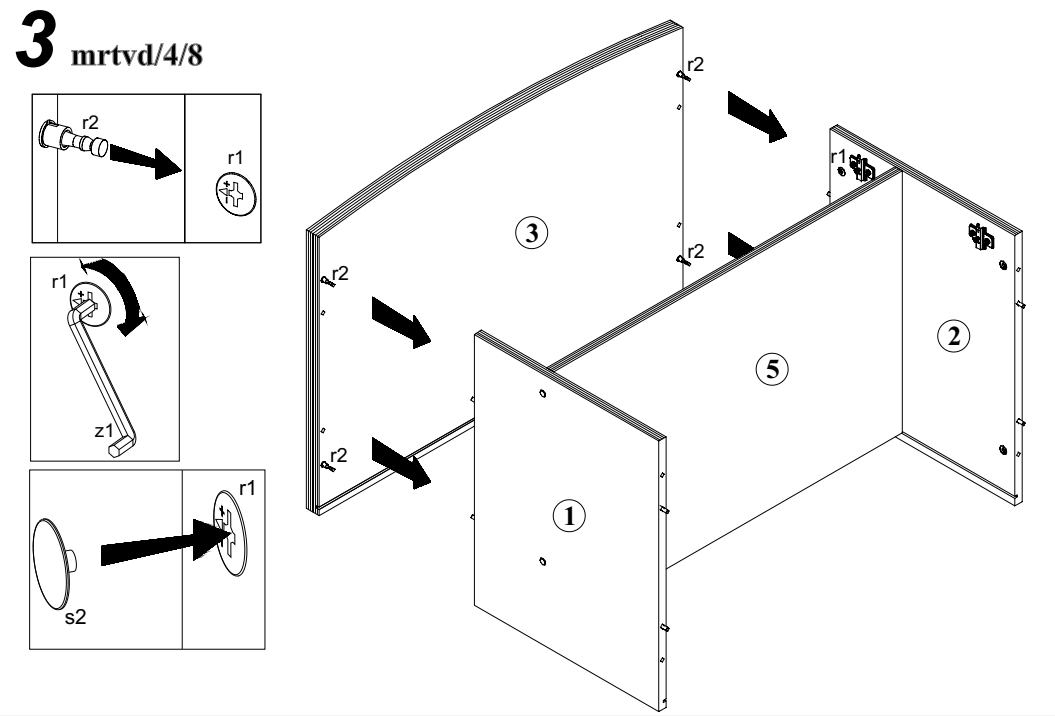
3/8

mrtvd/4/8 -22.09.2003

2 mrtvd/4/8



3 mrtvd/4/8



4/8

mrtvd/4/8 -22.09.2003

Podczas montażu
postępować
zgodnie z instrukcją.

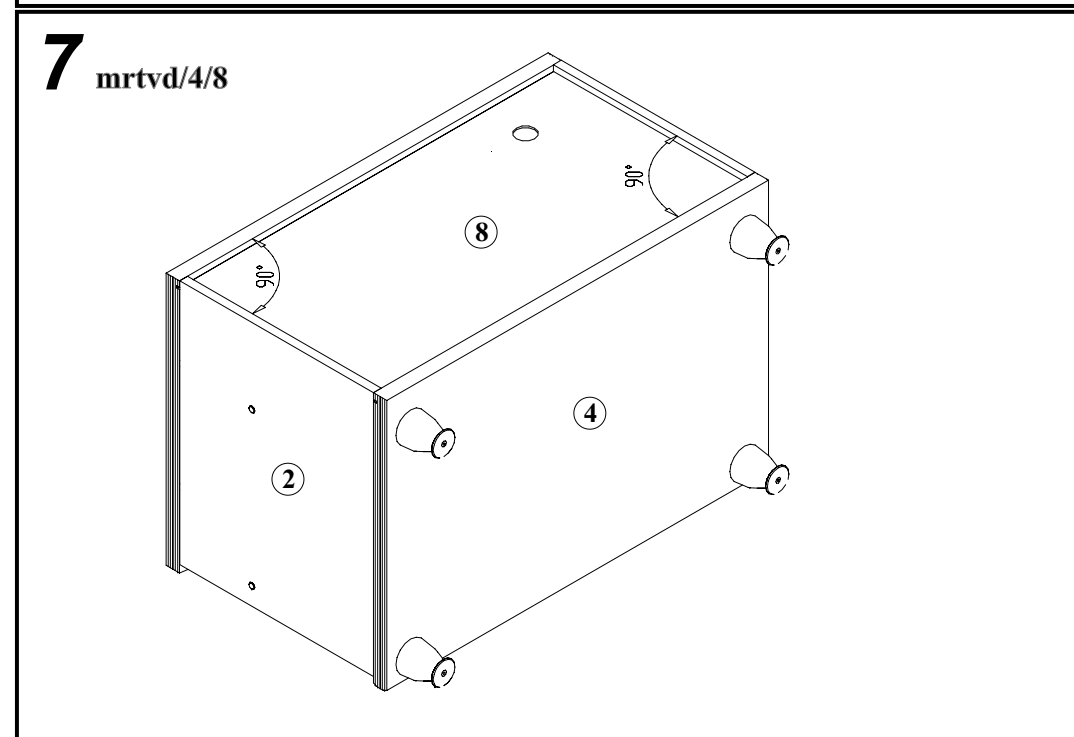
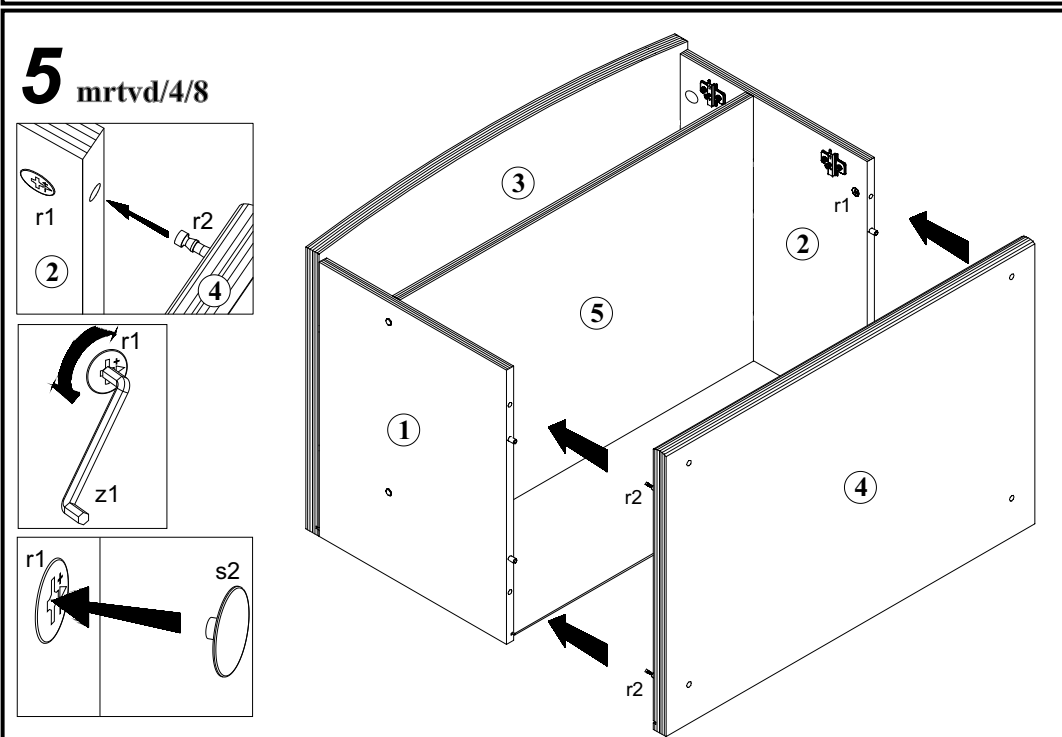
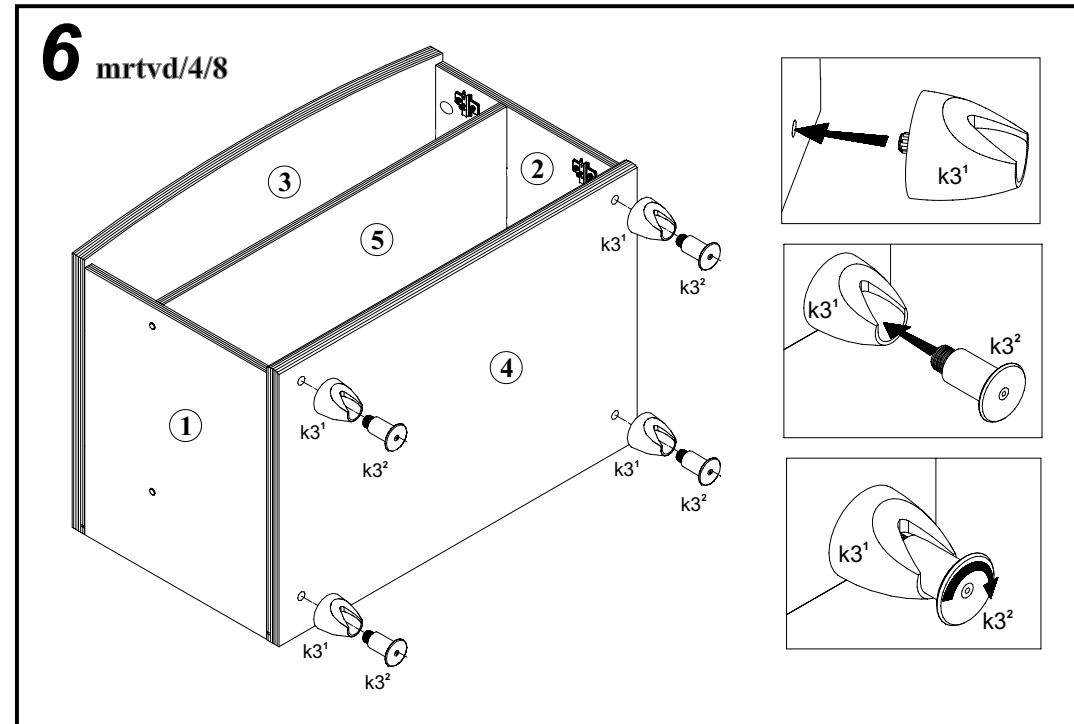
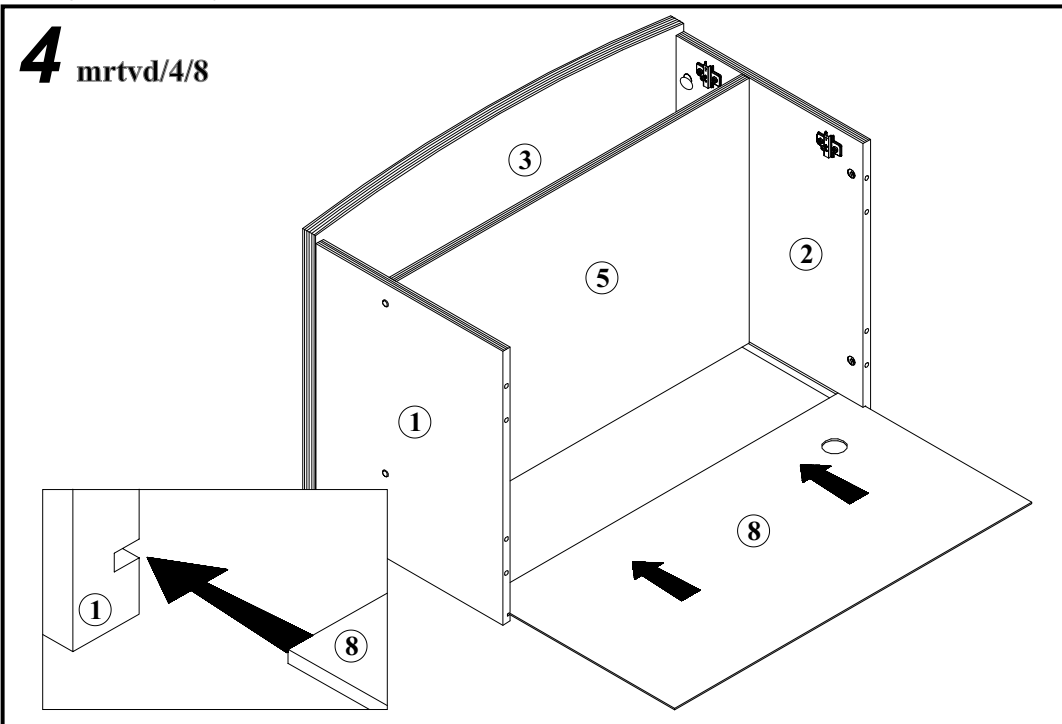
While assembling
follow
the instruction.

Montage laut
der Aufbauanleitung
durchführen.

Podczas montażu
postępować
zgodnie z instrukcją.

While assembling
follow
the instruction.

Montage laut
der Aufbauanleitung
durchführen.



Podczas montażu
postępować
zgodnie z instrukcją.

While assembling
follow
the instruction.

Montage laut
der Aufbauanleitung
durchführen.

Podczas montażu
postępować
zgodnie z instrukcją.

While assembling
follow
the instruction.

Montage laut
der Aufbauanleitung
durchführen.

