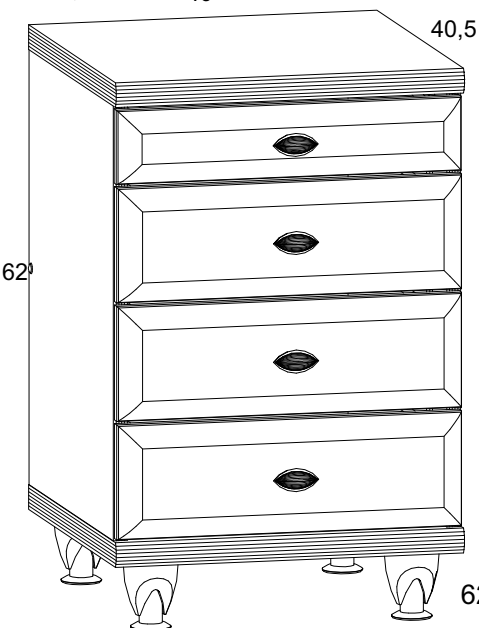


**INSTRUKCJA MONTAŻU**  
**FITTING-UP INSTRUCTION**  
**AUFBAUANLEITUNG**

# SYSTEM BRW

ms4kz/5/4



62x40x40,5 /cm/

Symbol Elementu	WYMIARY	KODY	PACZKA
1	492x387	SB1-167	Korpus
2	492x387	SB1-168	Korpus
3	400x403	SB1-254	Korpus
4	400x403	SB1-253	Korpus
5	367x492	SB1-416	Korpus
6	326x360	SB1-937	Korpus
7	1060x100	SB1-531	Korpus
8	1060x75	SB1-538	Korpus
9	396x130	SB1-056	Korpus
10	396x84	SB1-057	Korpus

Producent:

**BRW spółka z o.o.**

UL. WOJSKA POLSKIEGO 3  
39-300 MIELEC

**INFORMACJA!**

Szanowny Kliencie, gdyby w zestawie paczek brakowało jakiegos elementu, należy zaznaczyć krzyżykiem jego rysunek na instrukcji montażu (zestawienie paczek) i odesłać ją do punktu zakupu.

**INFORMATION!**

Dear customer, if there is any element missing, you should mark it with cross in the fitting-up instruction (packages set) and send it back to us.

**HINWEISS!**

Sehr geehrter Kunde, soll während der Montage ein oder mehrere der dann Möbelteile fehlen bzw. beschädigt sein, soll die in dieser Anleitung angekreuzt und uns zurückgeschickt werden (Paketenzusammenfassung).

**Wskazówka na temat pielęgnacji mebla.**

Czyścić elementy wilgotną szmatką lub papierowym ręcznikiem.

Nie używać chemicznych środków czystości!

**Direction for the furniture cleaning:**

Clean elements with the moist wiper or paper towel.

Do not use any detergents!

**Pflegehinweis.**

Nur mit feuchtem Lappen, bzw Papiertuch Ihre Möbel reinigen. Keine chemischen Waschmittel einsetzen!

**INSTRUKCJA MONTAŻU**  
**FITTING-UP INSTRUCTION**  
**AUFBAUANLEITUNG**

# SYSTEM BRW

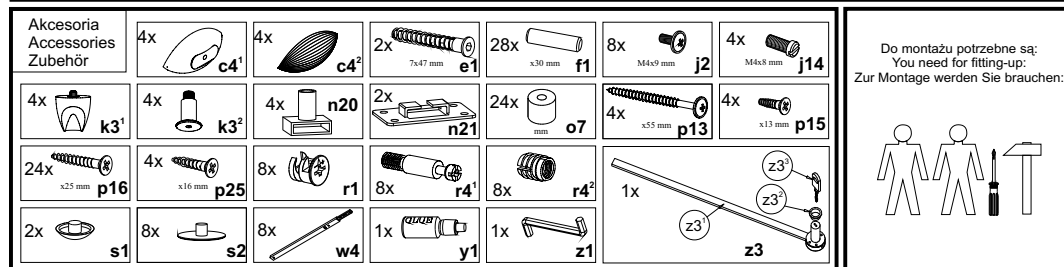
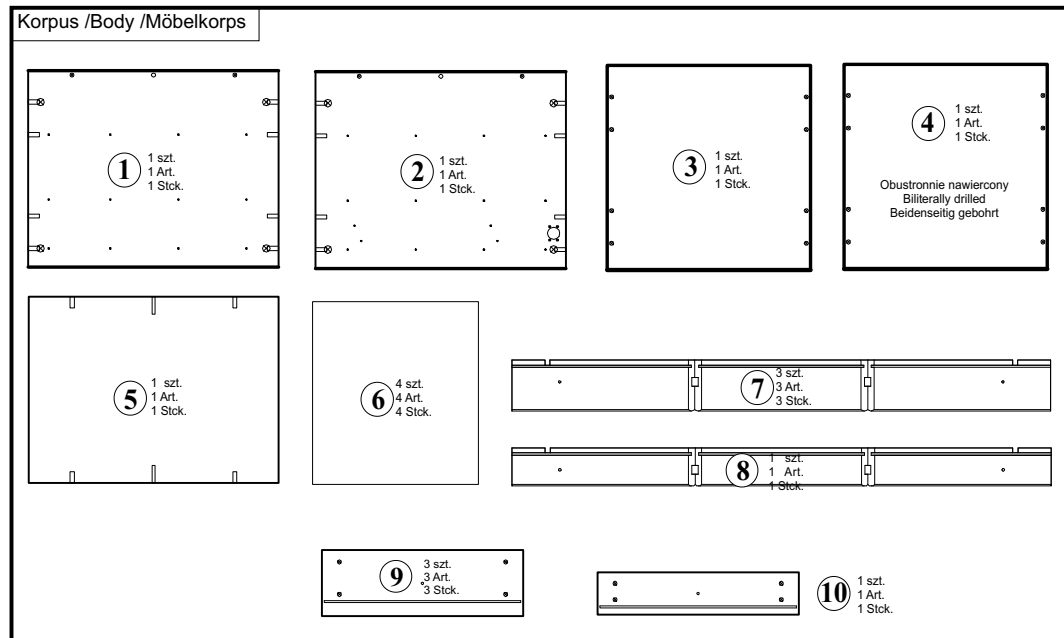
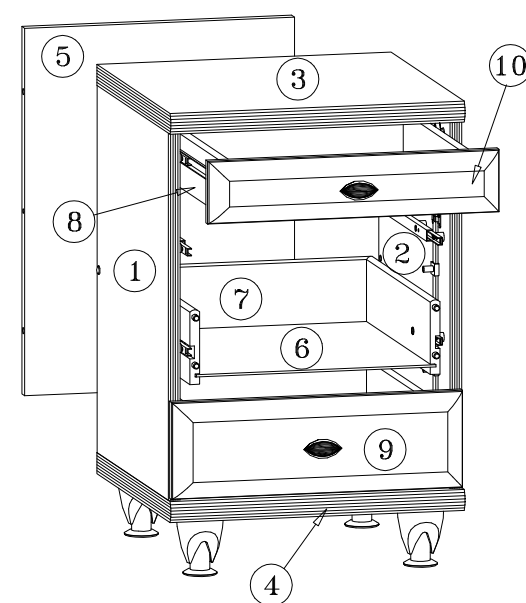
ms4kz/5/4



**Paczki./Packages./Paketen:**

Korpus /Body /Möbelkorps

Akcesoria/Accessories/Zubehör



Podczas montażu  
postępować  
zgodnie z instrukcją.

While assembling  
follow  
the instruction.

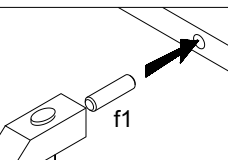
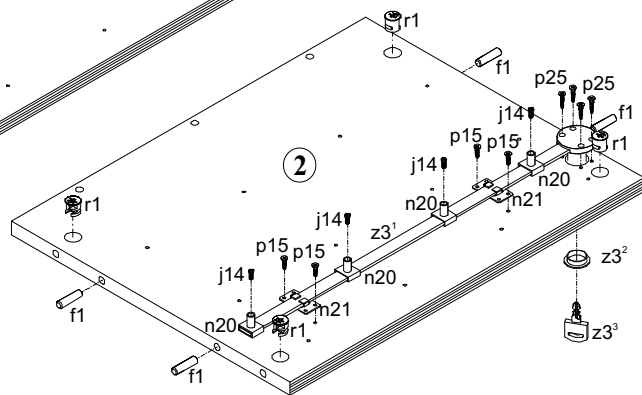
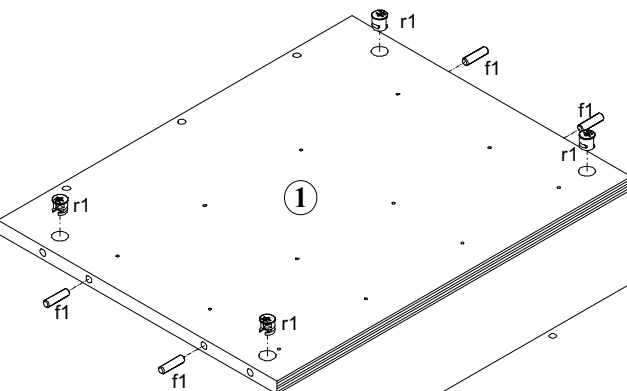
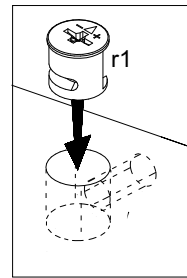
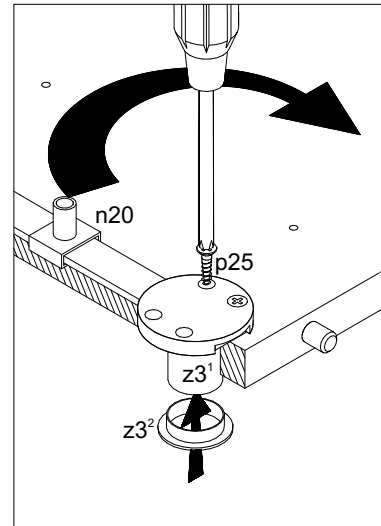
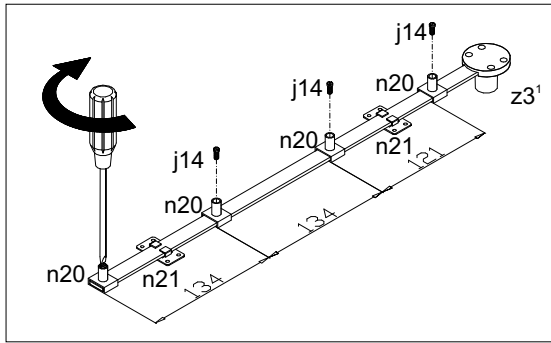
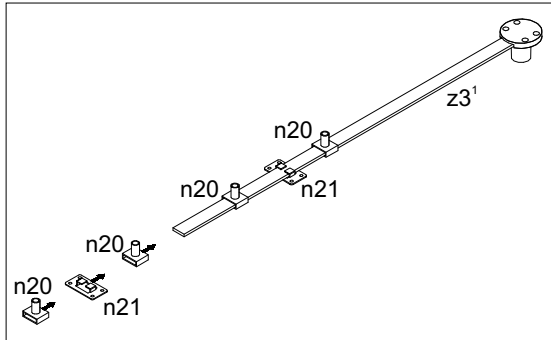
Montage laut  
der Aufbauanleitung  
durchführen.

Podczas montażu  
postępować  
zgodnie z instrukcją.

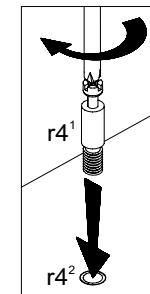
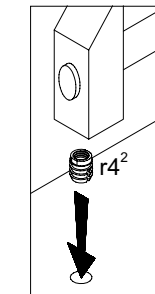
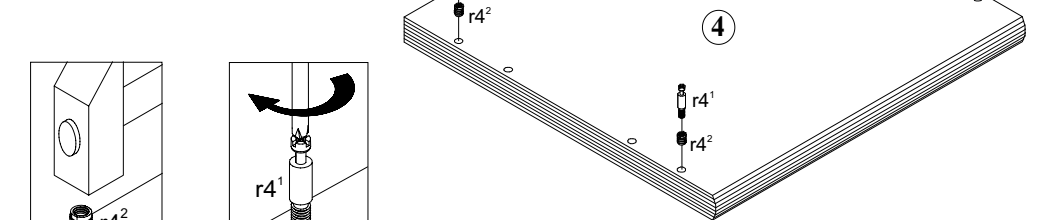
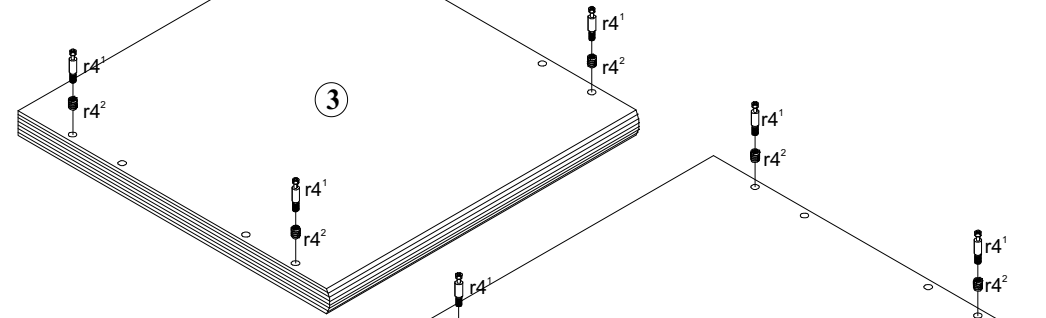
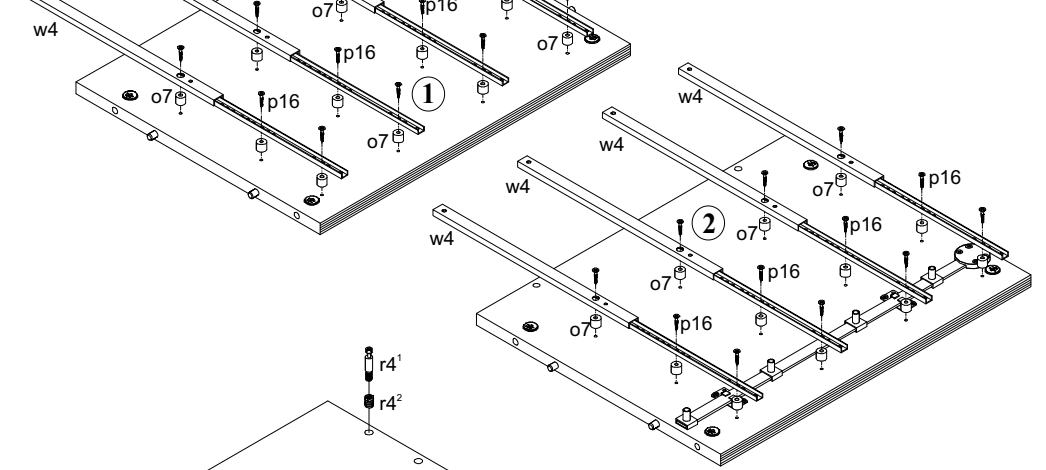
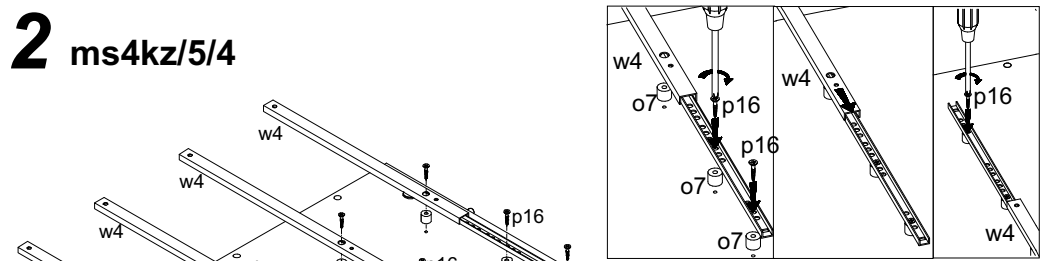
While assembling  
follow  
the instruction.

Montage laut  
der Aufbauanleitung  
durchführen.

# 1 ms4kz/5/4



# 2 ms4kz/5/4



Podczas montażu  
postępować  
zgodnie z instrukcją.

While assembling  
follow  
the instruction.

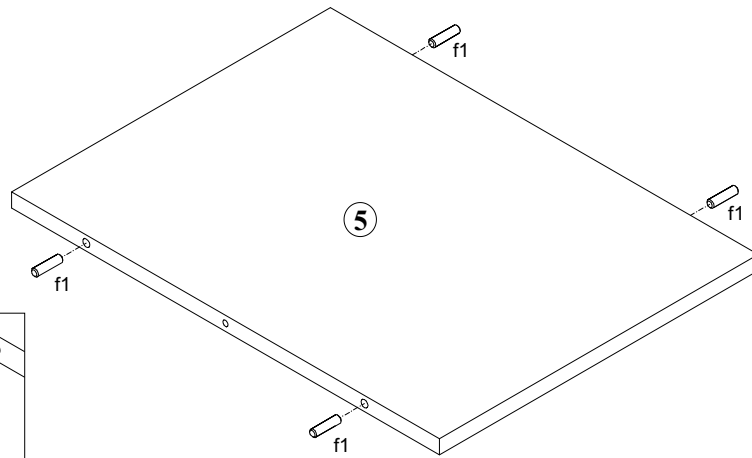
Montage laut  
der Aufbauanleitung  
durchführen.

Podczas montażu  
postępować  
zgodnie z instrukcją.

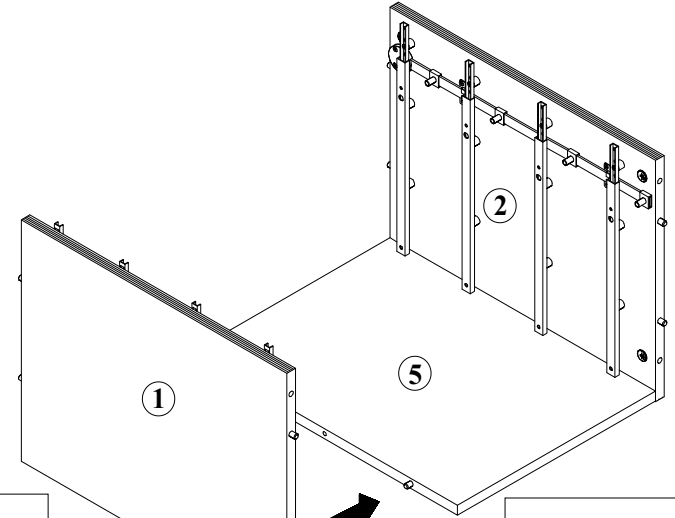
While assembling  
follow  
the instruction.

Montage laut  
der Aufbauanleitung  
durchführen.

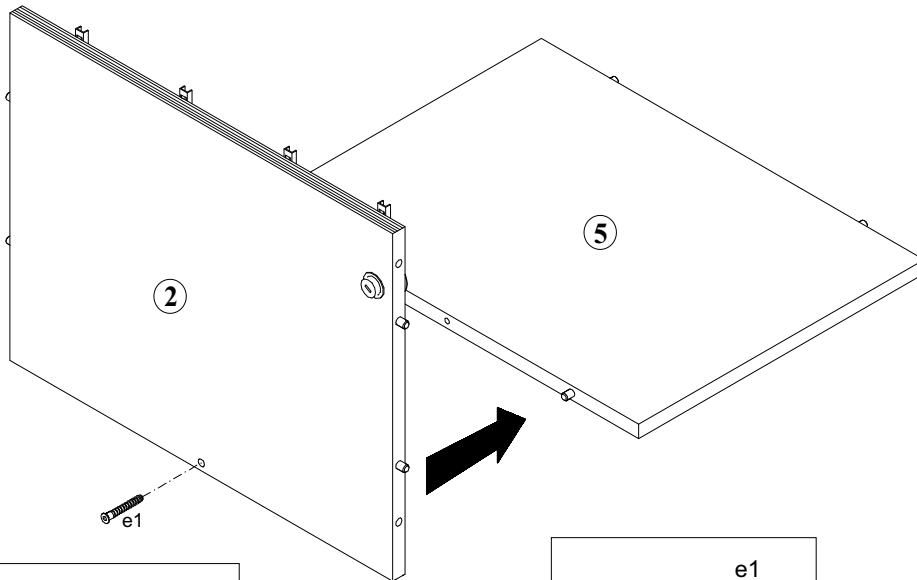
### 3 ms4kz/5/4



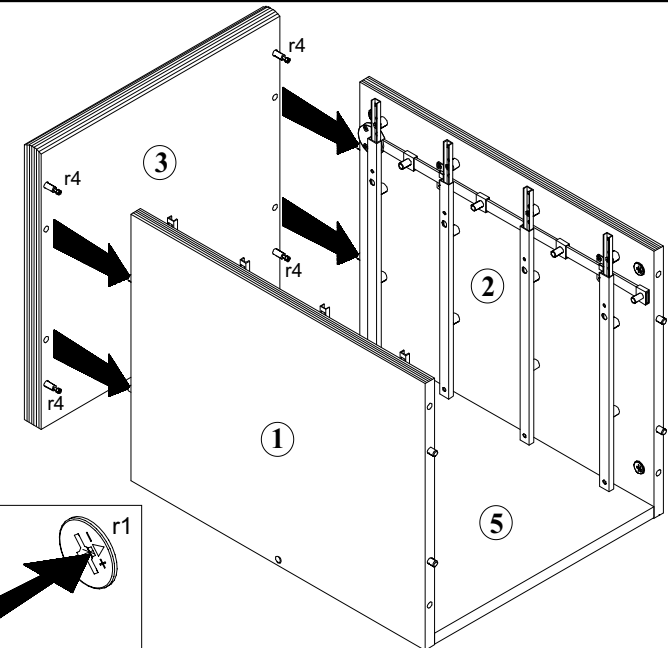
### 5 ms4kz/5/4



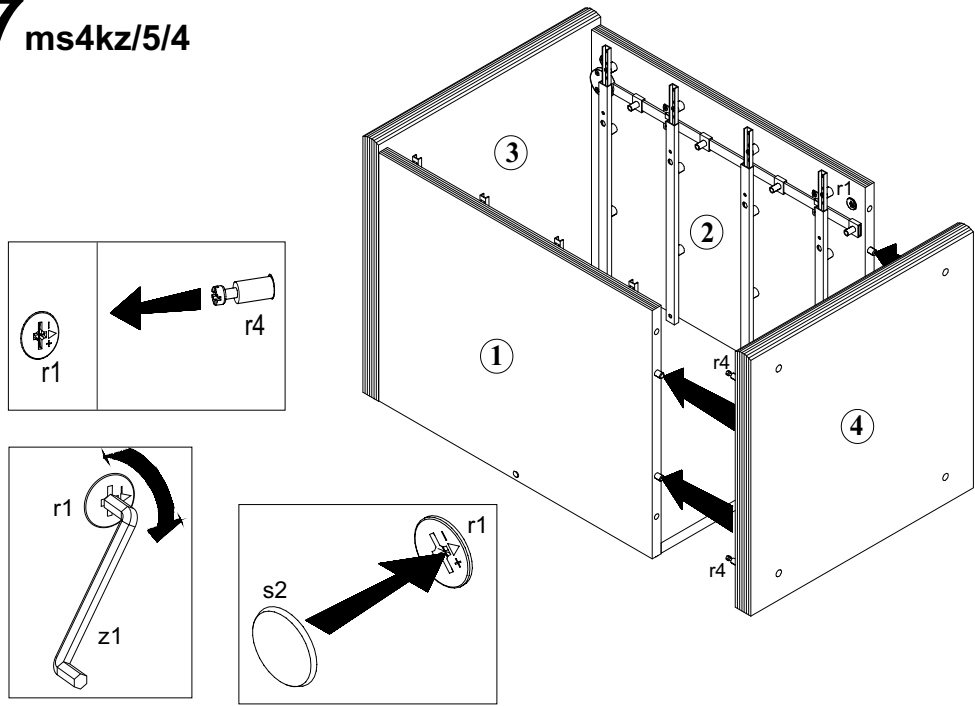
### 4 ms4kz/5/4



### 6 ms4kz/5/4



# 7 ms4kz/5/4

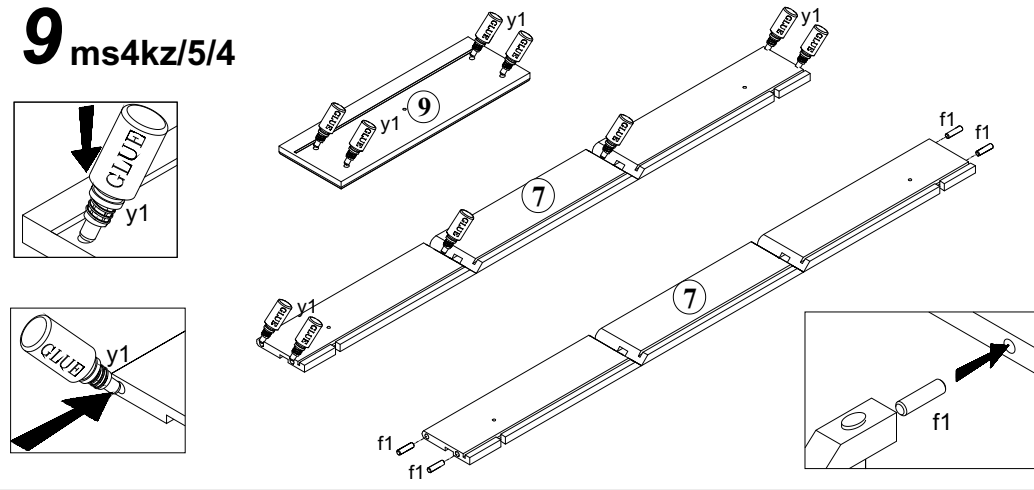


Podczas montażu postępować zgodnie z instrukcją.

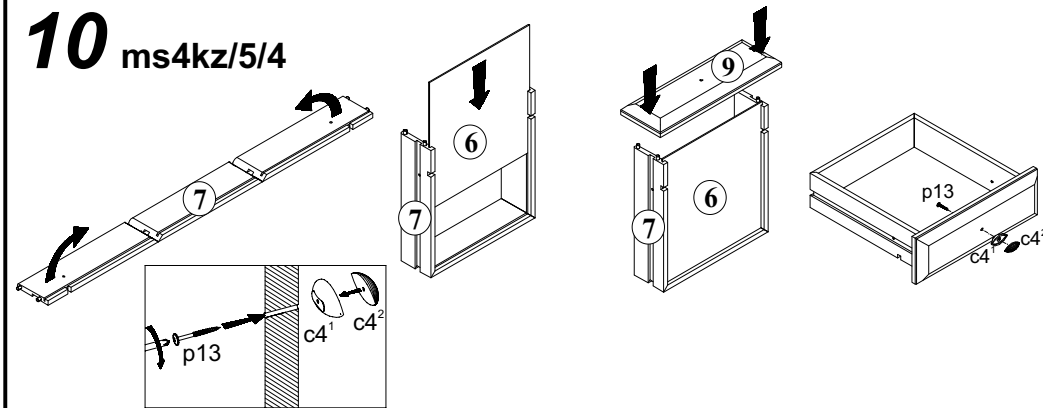
While assembling follow the instruction.

Montage laut der Aufbauanleitung durchführen.

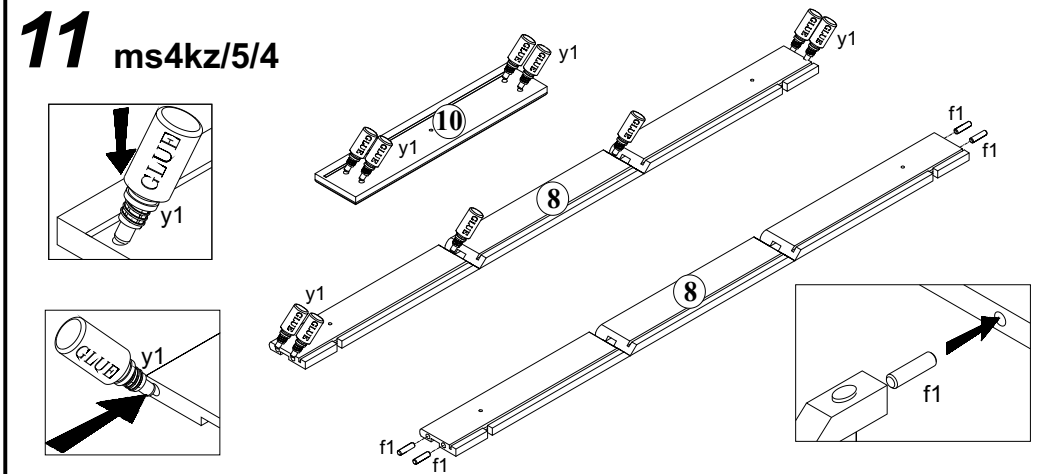
# 9 ms4kz/5/4



# 10 ms4kz/5/4



# 11 ms4kz/5/4

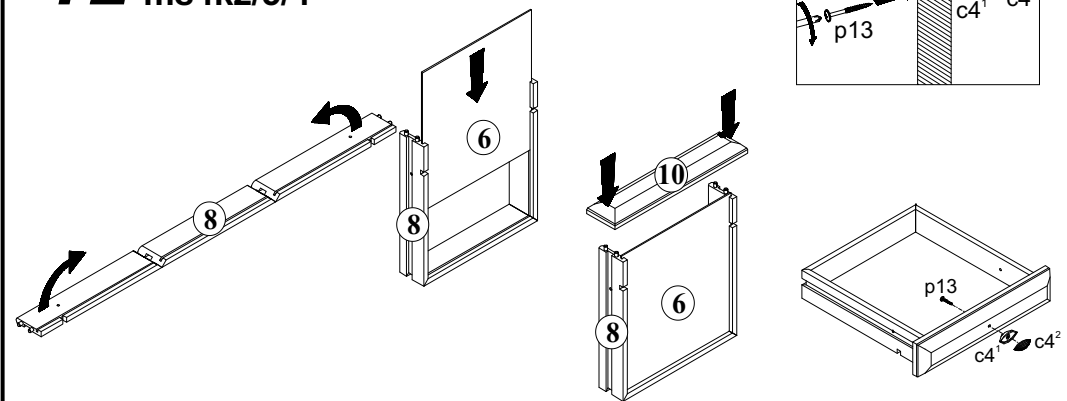


Podczas montażu  
postępować  
zgodnie z instrukcją.

While assembling  
follow  
the instruction.

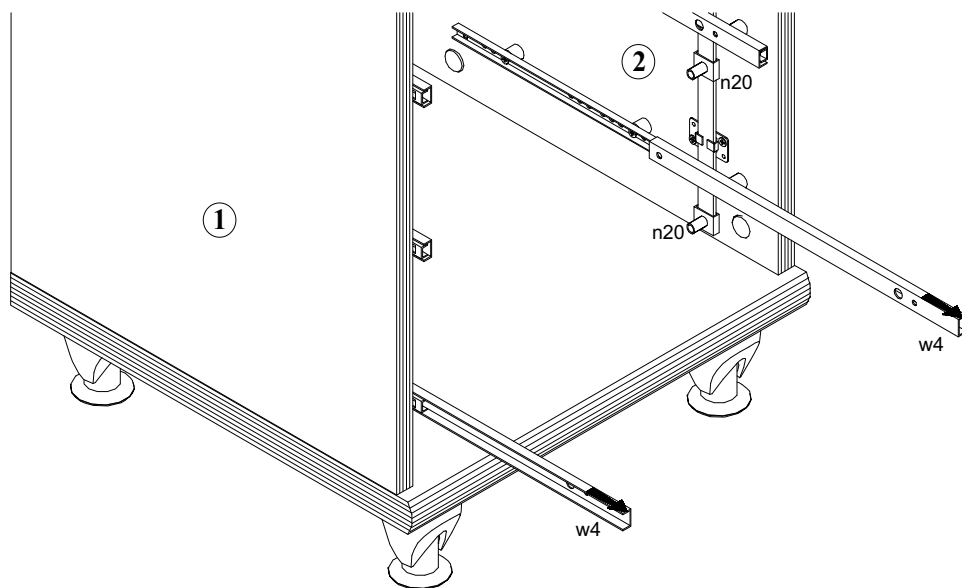
Montage laut  
der Aufbauanleitung  
durchführen.

## 12 ms4kz/5/4



## 13 ms4kz/5/4

**UWAGA!**  
Szufłady należy montować w dolnym  
położeniu blokady zamka - n20  
(pozycja - otwarty zamek)



Podczas montażu  
postępować  
zgodnie z instrukcją.

While assembling  
follow  
the instruction.

Montage laut  
der Aufbauanleitung  
durchführen.

## 14 ms4kz/5/4

