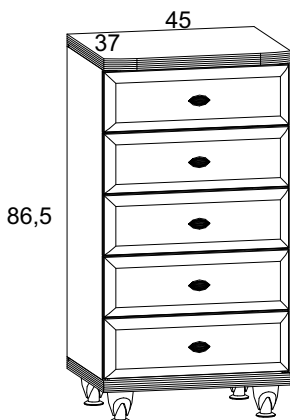


INSTRUKCJA MONTAŻU FITTING-UP INSTRUCTION AUFBAUANLEITUNG SYSTEM BRW

ms5/7/4.5



86,5x45x37 /cm/

Producent:
BRW spółka z o.o.
UL. WOJSKA POLSKIEGO 3
39-300 MIELEC

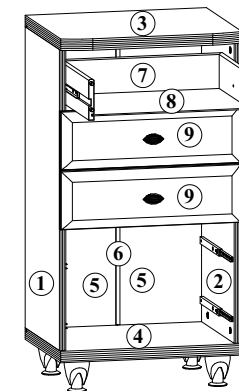
Symbol Elementu	WYMIARY	KODY	PACZKA
1	736x339	SB1-139	Korpus
2	736x339	SB1-140	Korpus
3	450x368	SB1-250	Korpus
4	450x353	SB1-230	Korpus
5	746x213	SB1-926	Korpus
6	735x14	Lh-735	Korpus
7	1009x100	SB1-510	Korpus
8	394x300	SB1-924	Korpus
9	446x143	SB1-021	Fronty

INSTRUKCJA MONTAŻU FITTING-UP INSTRUCTION AUFBAUANLEITUNG

SYSTEM BRW ms5/7/4.5



Paczki:/Packages:/Paketen:
Korpus /Body /Möbelkorps
Akcesoria/Accessories/Zubehör
Fronty/Fronts/Möbelfronten



Korpus /Body /Möbelkorps

Fronty/Fronts/Möbelfronten

INFORMACJA!

Szanowny Kliencie, gdyby w zestawie paczek brakowało jakiegoś elementu, należy zaznaczyć krzyżykiem jego rysunek na instrukcji montażu (zestawienie paczek) i odesłać ją do nas.

INFORMATION!

Dear customer, if there is any element missing, you should mark it with cross in the fitting-up instruction (packages set) and send it back to us.

HINWEISS!

Sehr geehrter Kunde, soll während der Montage ein oder mehrere der dann Möbelteile fehlen bzw. beschädigt sein, soll die in dieser Anleitung angekreuzt und uns zurückgeschickt werden (Paketenzusammenfassung).

Wskazówka na temat pielęgnacji mebla.

Czyścić elementy wilgotną szmatką lub papierowym ręcznikiem.
Nie używać chemicznych środków czystości!

Direction for the furniture cleaning:

Clean elements with the moist wiper or paper towel.
Do not use any detergents!

Pflegehinweis.

Nur mit feuchtem Lappen, bzw Papiertuch Ihre Möbel reinigen. Keine chemischen Waschmittel einsetzen!

Podczas montażu
postępować
zgodnie z instrukcją.

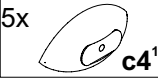
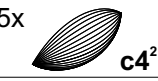
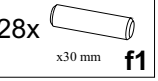


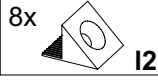
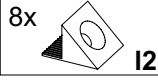

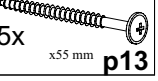
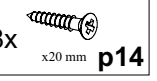

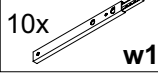
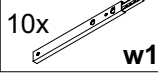
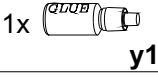
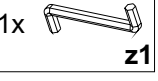
While assembling
follow
the instruction.

Montage laut
der Aufbauanleitung
durchführen.

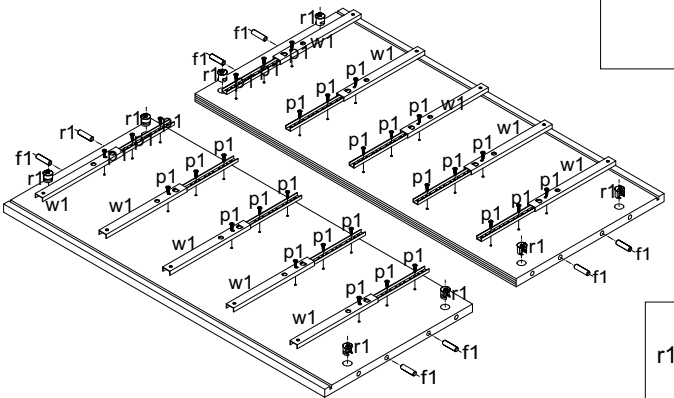
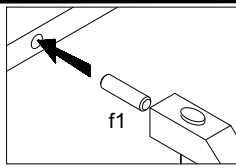
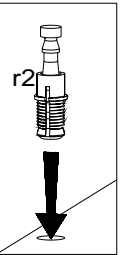
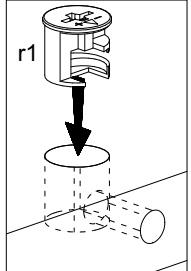
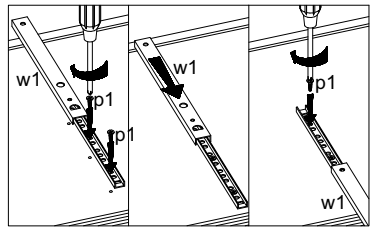
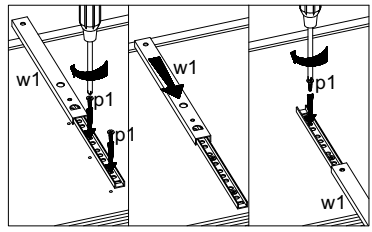
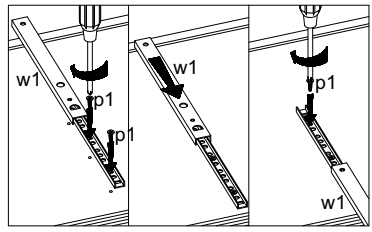
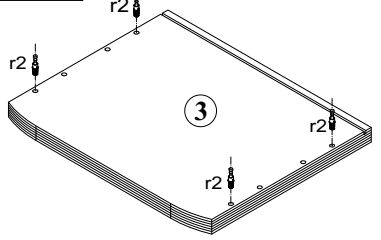
Podczas montażu
postępować
zgodnie z instrukcją.

While assembling
follow
the instruction.

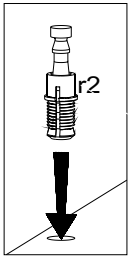
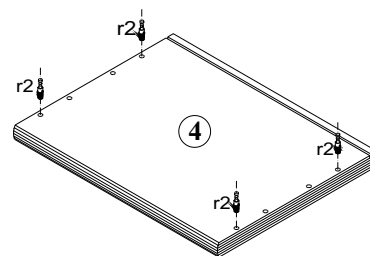
Montage laut
der Aufbauanleitung
durchführen.

Aksesoria Accessories Zubehör	5x  c4 ¹	5x  c4 ²	28x  x30 mm f1	10x  M4x9 mm j2	4x  k3 ¹
4x  k3 ²	8x  l2	30x  x13 mm p1	5x  x55 mm p13	8x  x20 mm p14	8x  r1
8x  r2	10x  w1	1x  y1	1x  z1		

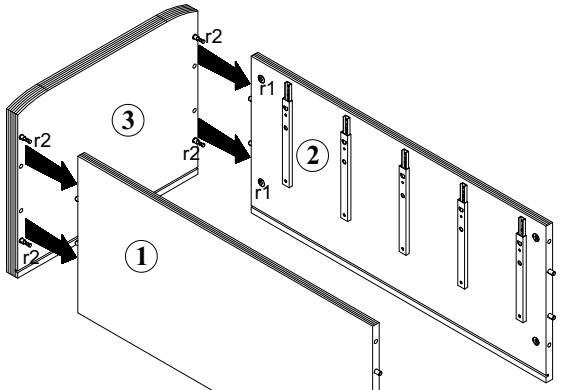
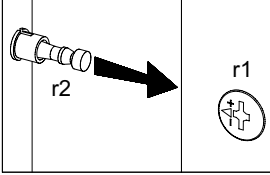
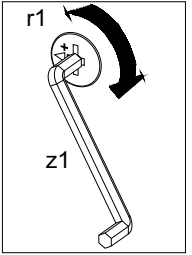
1 ms5/7/4.5

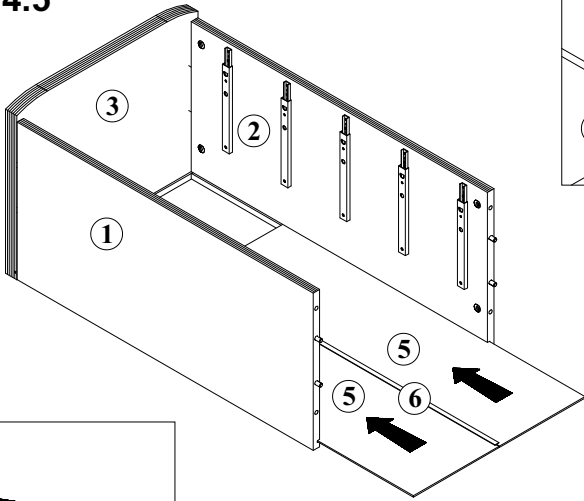
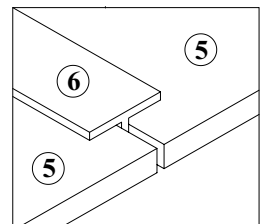
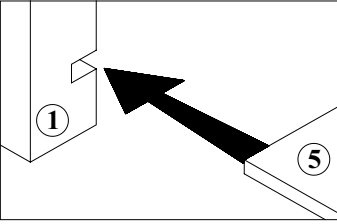
Do montażu potrzebne są:
You need for fitting-up:
Zur Montage werden Sie brauchen:

2 ms5/7/4.5

3 ms5/7/4.5

Podczas montażu
postępować
zgodnie z instrukcją.

While assembling
follow
the instruction.

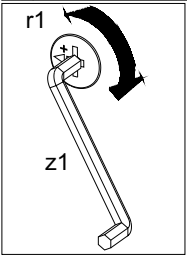
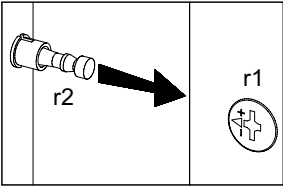
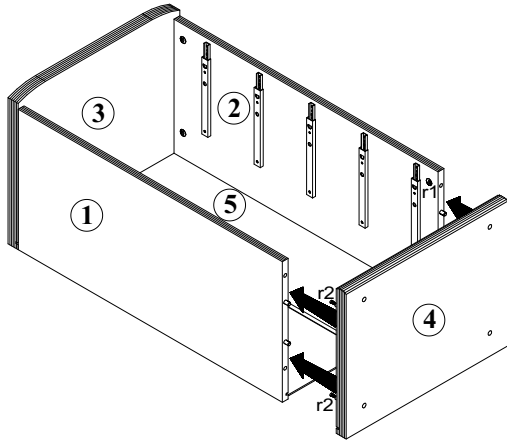
Montage laut
der Aufbauanleitung
durchführen.

Podczas montażu
postępować
zgodnie z instrukcją.

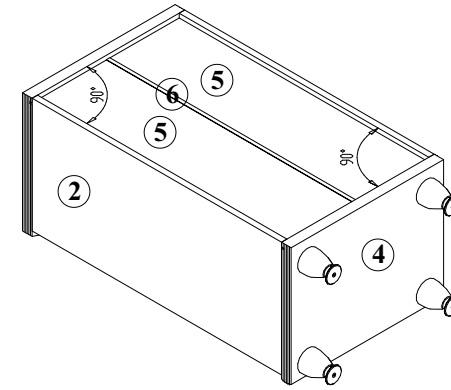
While assembling
follow
the instruction.

Montage laut
der Aufbauanleitung
durchführen.

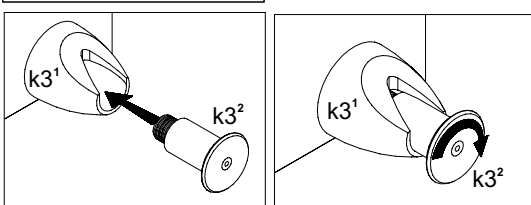
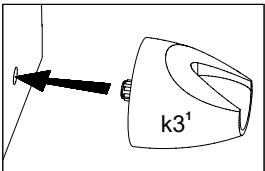
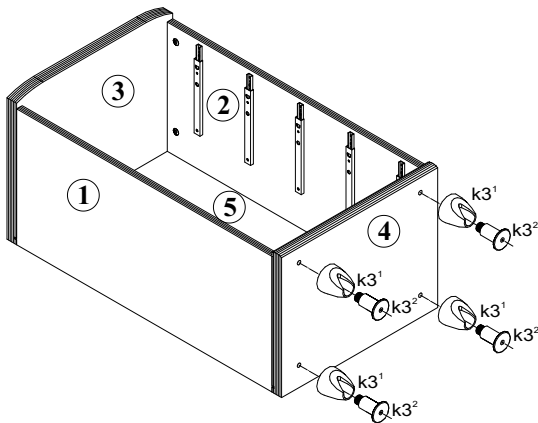
4 ms5/7/4.5



6 ms5/7/4.5



5 ms5/7/4.5



7 ms5/7/4.5

