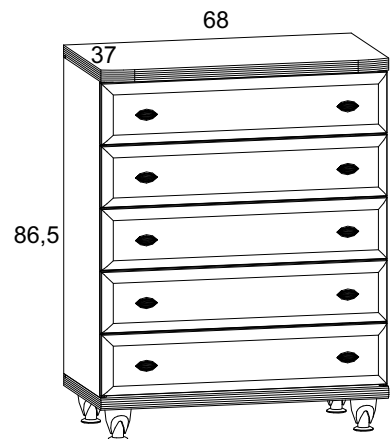


INSTRUKCJA MONTAŻU FITTING-UP INSTRUCTION AUFBAUANLEITUNG SYSTEM BRW

ms5/7/7



86,5x68x37 /cm/

Producent:

BRW spółka z o.o.

UL. WOJSKA POLSKIEGO 3
39-300 MIELEC

INFORMACJA!

Szanowny Kliencie, gdyby w zestawie paczek brakowało jakiegoś elementu, należy zaznaczyć krzyżykiem jego rysunek na instrukcji montażu (zestawienie paczek) i odesłać ją do nas.

INFORMATION!

Dear customer, if there is any element missing, you should mark it with cross in the fitting-up instruction (packages set) and send it back to us.

HINWEISS!

Sehr geehrter Kunde, soll während der Montage ein oder mehrere der dann Möbelteile fehlen bzw. beschädigt sein, soll die in dieser Anleitung angekreuzt und uns zurückgeschickt werden (Paketenzusammenfassung).

Symbol Elementu	WYMIARY	KODY	PACZKA
1	736x339	SB1-139	Korpus
2	736x339	SB1-140	Korpus
3	680x368	SB1-248	Korpus
4	680x353	SB1-208	Korpus
5	746x327	SB1-925	Korpus
6	735x14	Lh-735	Korpus
7	1239x100	SB1-511	Korpus
8	624x300	SB1-922	Korpus
9	676x143	SB1-020	Fronty

Wskazówka na temat pielęgnacji mebla.

Czyścić elementy wilgotną szmatką lub papierowym ręcznikiem.
Nie używać chemicznych środków czystości!

Direction for the furniture cleaning:

Clean elements with the moist wiper or paper towel.
Do not use any detergents!

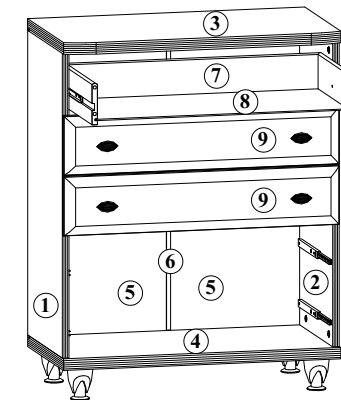
Pflegehinweiss.

Nur mit feuchtem Lappen, bzw. Papiertuch Ihre Möbel reinigen. Keine chemischen Waschmittel einsetzen!

INSTRUKCJA MONTAŻU FITTING-UP INSTRUCTION AUFBAUANLEITUNG

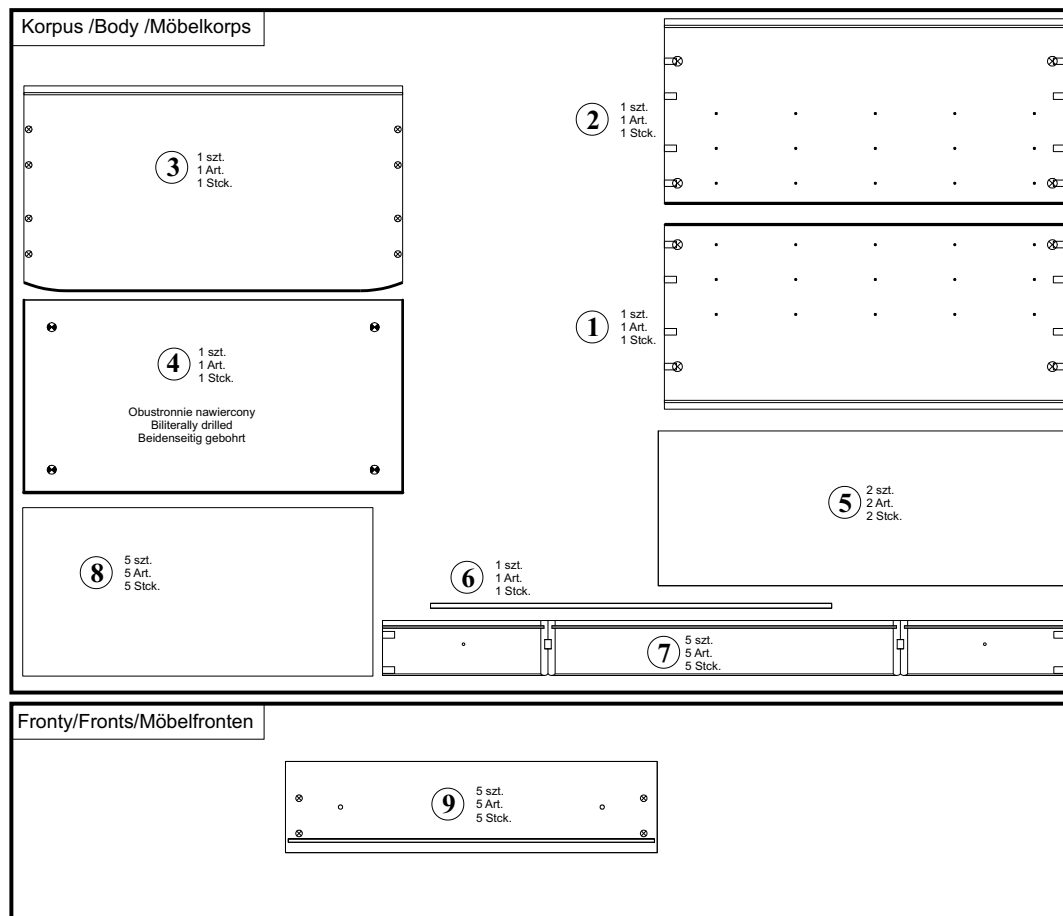
SYSTEM BRW

ms5/7/7



Paczki:/Packages:/Paketen:

Korpus /Body /Möbelkorps
Akcesoria/Accessories/Zubehör
Fronty/Fronts/Möbelfronten



Podczas montażu
postępować
zgodnie z instrukcją.



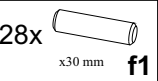




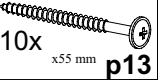
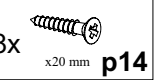

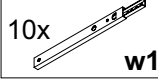
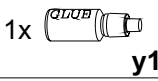
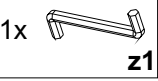

While assembling
follow
the instruction.

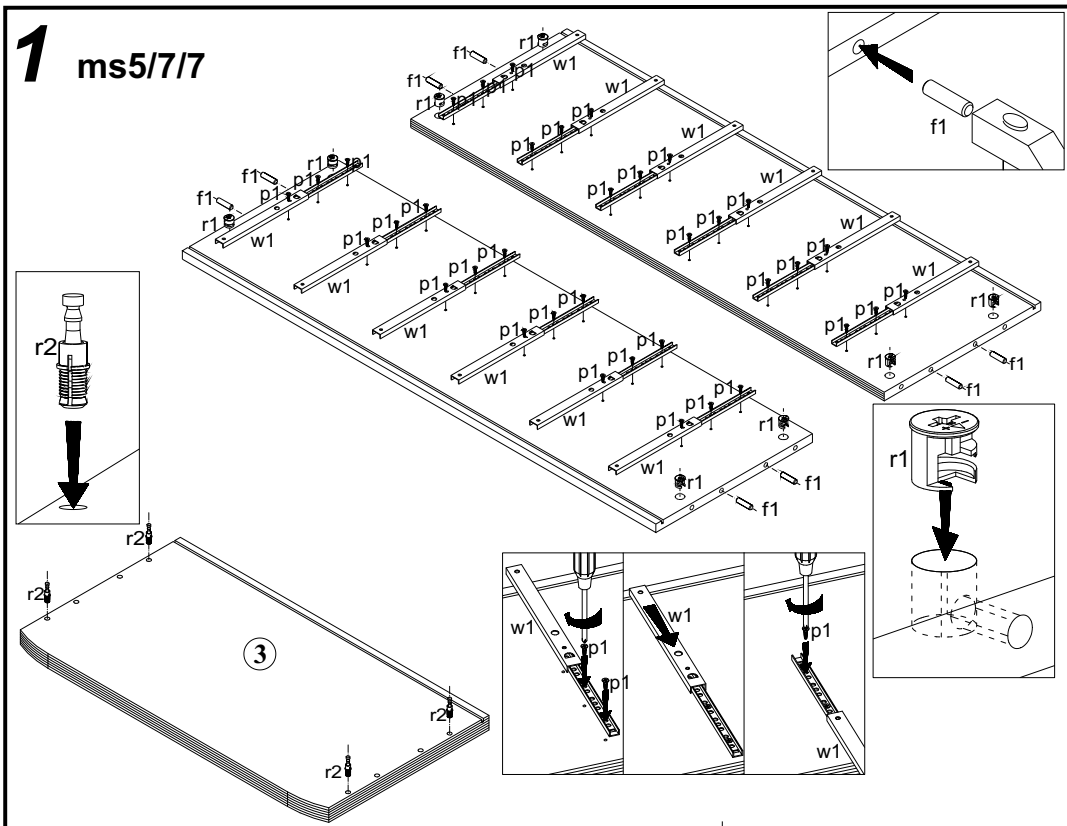
Montage laut
der Aufbauanleitung
durchführen.

Podczas montażu
postępować
zgodnie z instrukcją.

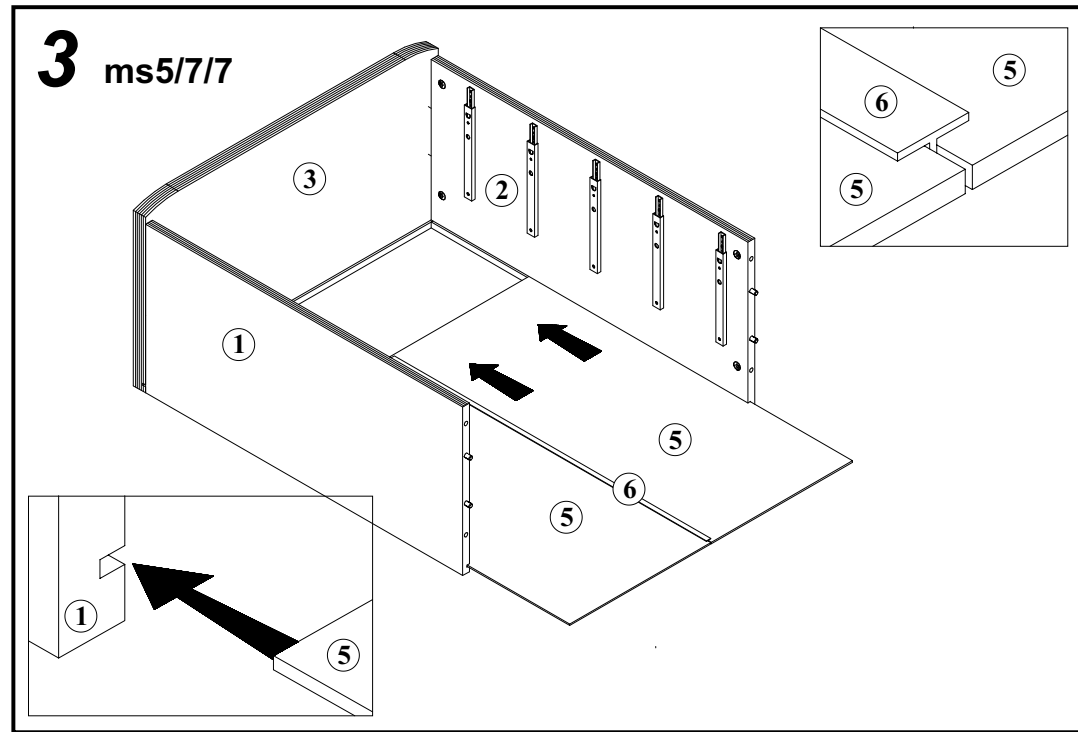
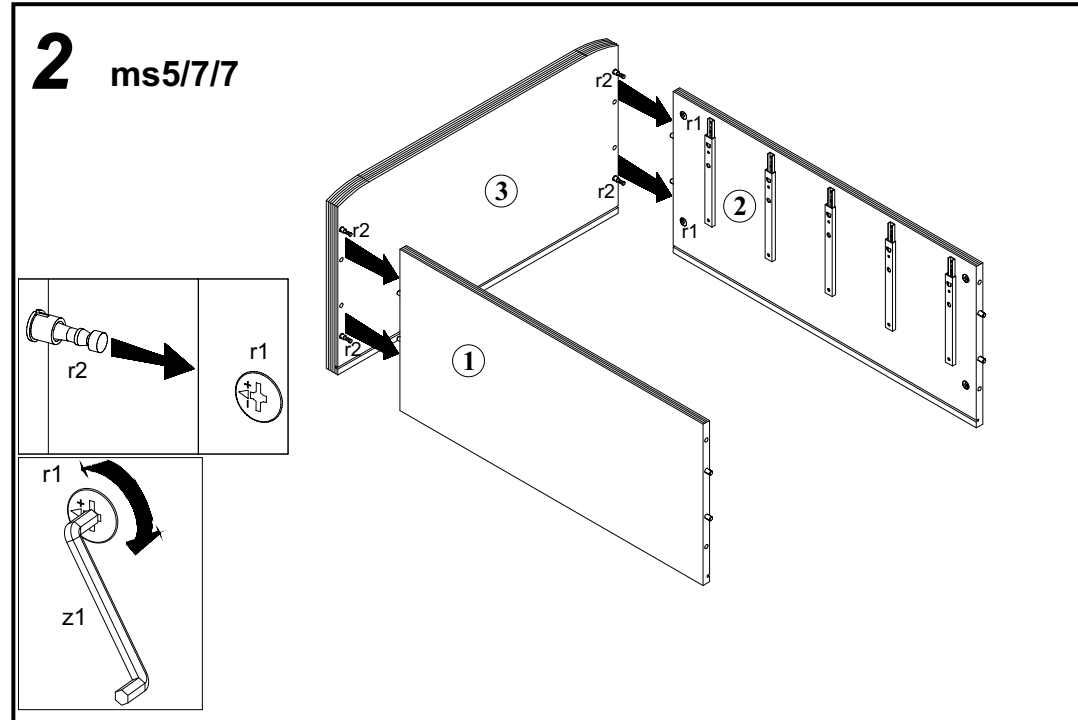
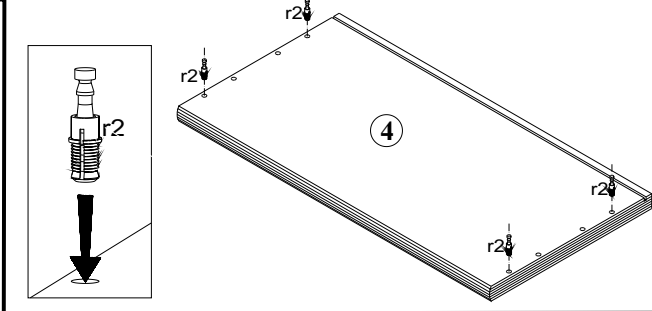
While assembling
follow
the instruction.

Montage laut
der Aufbauanleitung
durchführen.

Aksesoria Accessories Zubehör	10x  c4 ¹	10x  c4 ²	28x  f1 x30 mm	10x  j2 M4x9 mm	4x  k3 ¹
	4x  k3 ²	8x  l2	30x  p1 x13 mm	10x  p13 x55 mm	8x  p14 x20 mm
	8x  r2	10x  w1	1x  y1	1x  z1	



Do montażu potrzebne są:
You need for fitting-up:
Zur Montage werden Sie brauchen:



Podczas montażu
postępować
zgodnie z instrukcją.

While assembling
follow
the instruction.

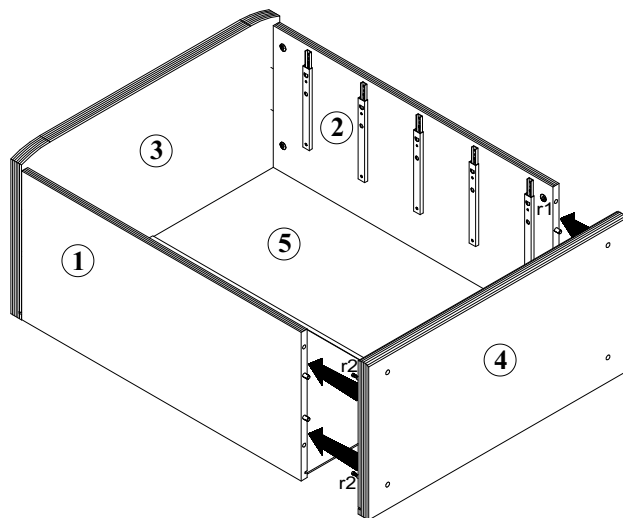
Montage laut
der Aufbauanleitung
durchführen.

Podczas montażu
postępować
zgodnie z instrukcją.

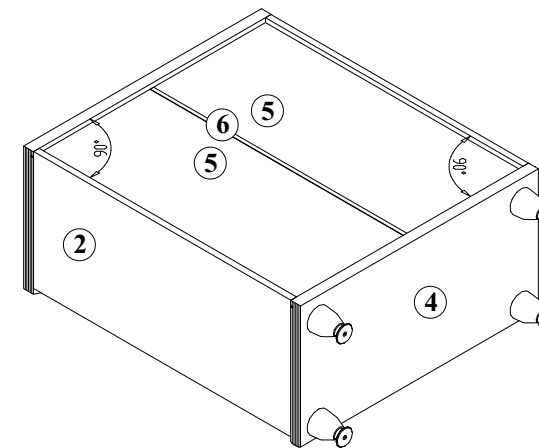
While assembling
follow
the instruction.

Montage laut
der Aufbauanleitung
durchführen.

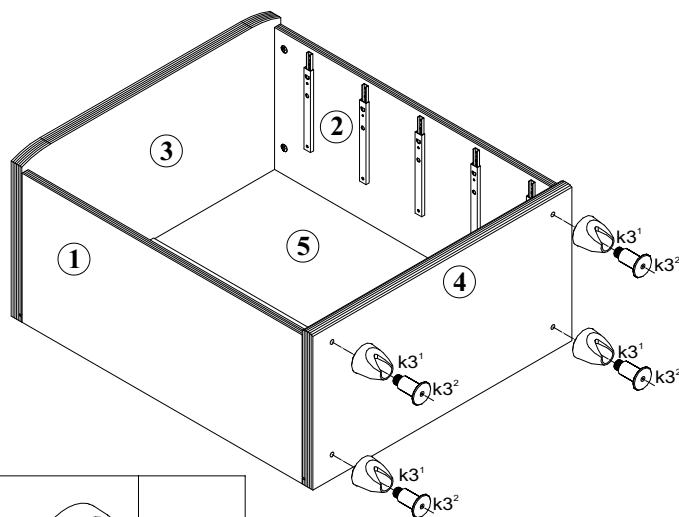
4 ms5/7/7



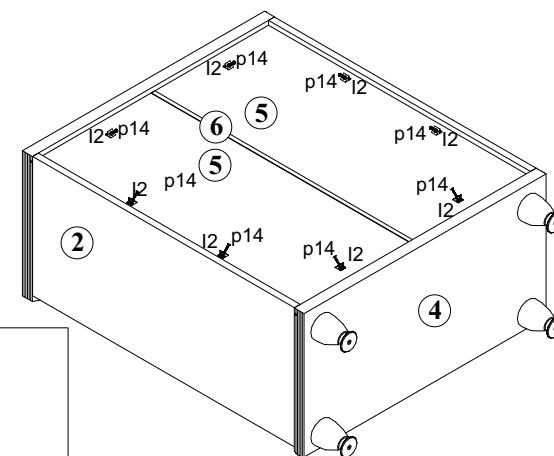
6 ms5/7/7



5 ms5/7/7



7 ms5/7/7



Podczas montażu
postępować
zgodnie z instrukcją.

While assembling
follow
the instruction.

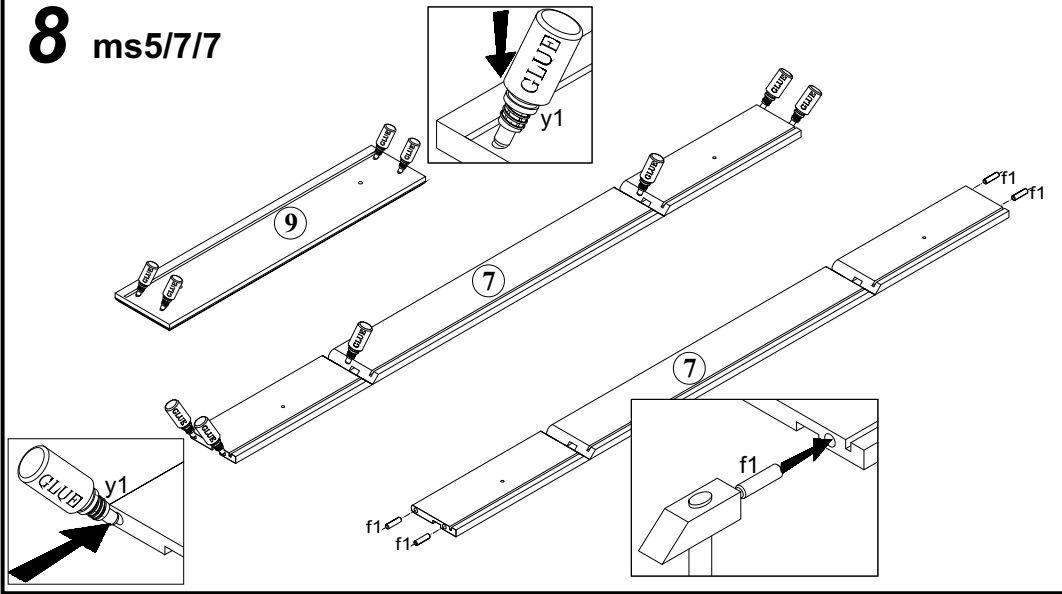
Montage laut
der Aufbauanleitung
durchführen.

Podczas montażu
postępować
zgodnie z instrukcją.

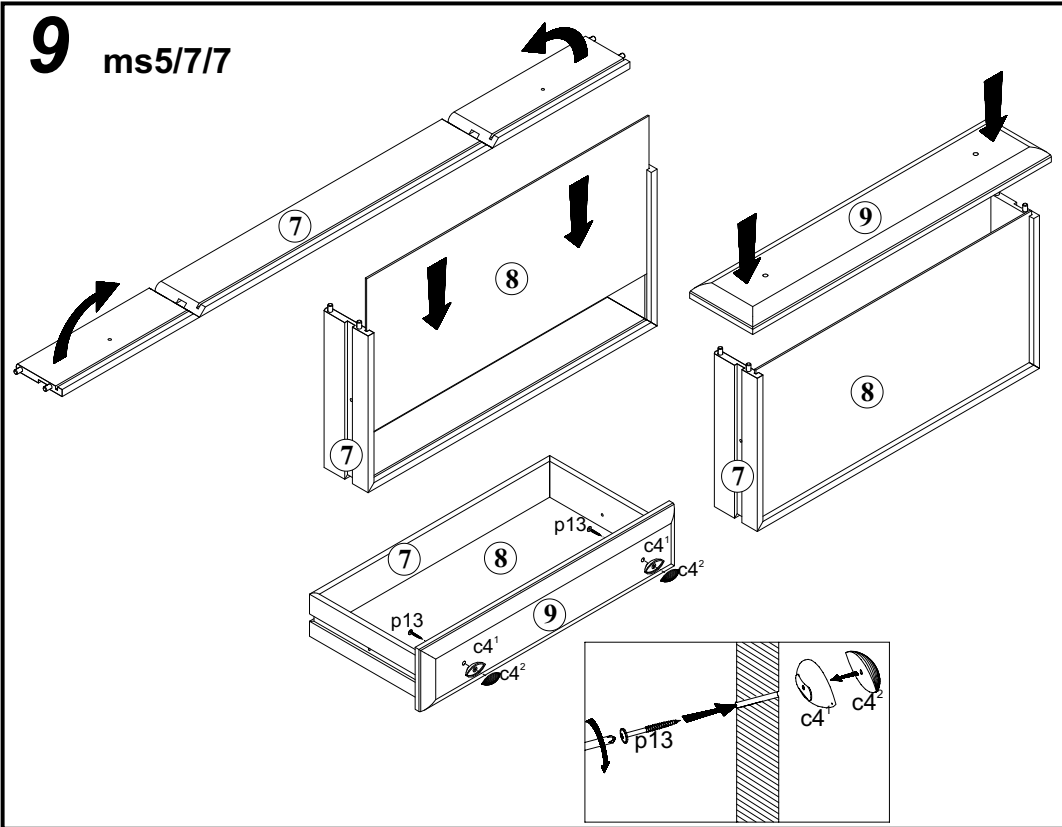
While assembling
follow
the instruction.

Montage laut
der Aufbauanleitung
durchführen.

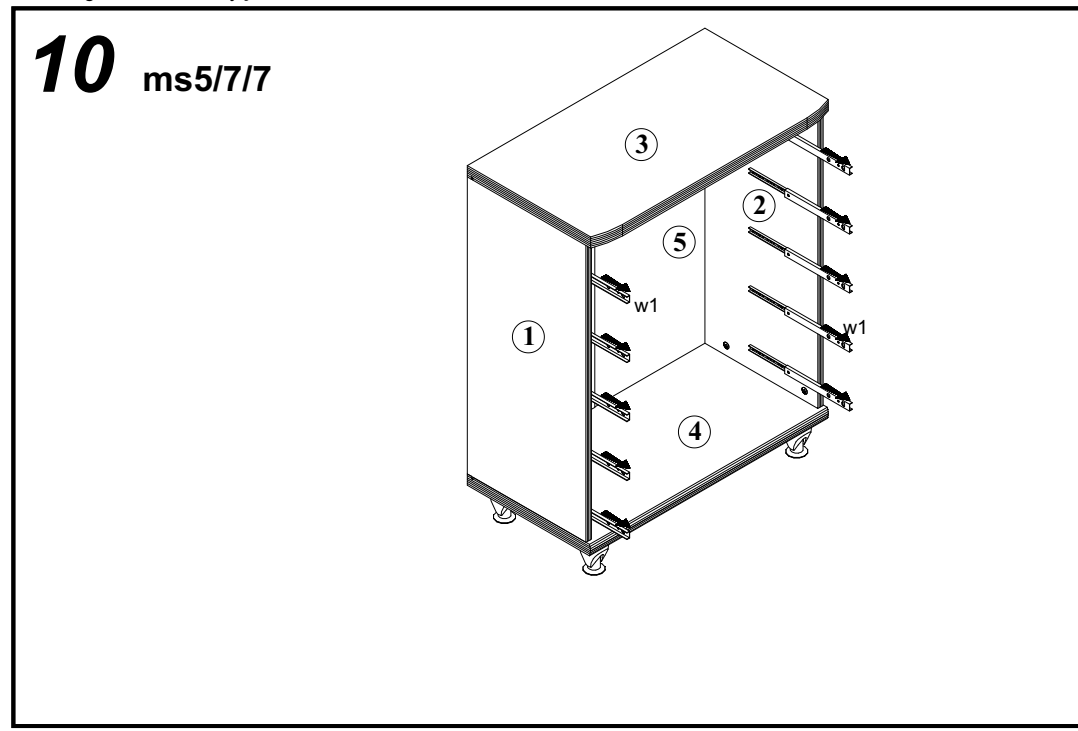
8 ms5/7/7



9 ms5/7/7



10 ms5/7/7



11 ms5/7/7

