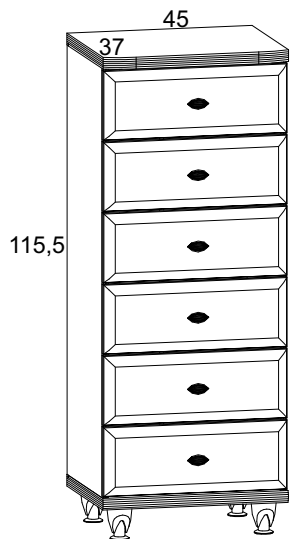


INSTRUKCJA MONTAŻU FITTING-UP INSTRUCTION AUFBAUANLEITUNG SYSTEM BRW ms6/10/4.5



Producent: **BRW spółka z o.o.** 115,5x45x37 /cm/
UL. WOJSKA POLSKIEGO 3
39-300 MIELEC

Symbol Elementu	WYMIARY	KODY	PACZKA
1	1026x339	SB1-137	Korpus
2	1026x339	SB1-138	Korpus
3	450x368	SB1-250	Korpus
4	450x353	SB1-230	Korpus
5	1036x213	SB1-923	Korpus
6	1025x14	Lh-1025	Korpus
7	1009x100	SB1-510	Korpus
8	394x300	SB1-924	Korpus
9	446x167	SB1-019	Fronty

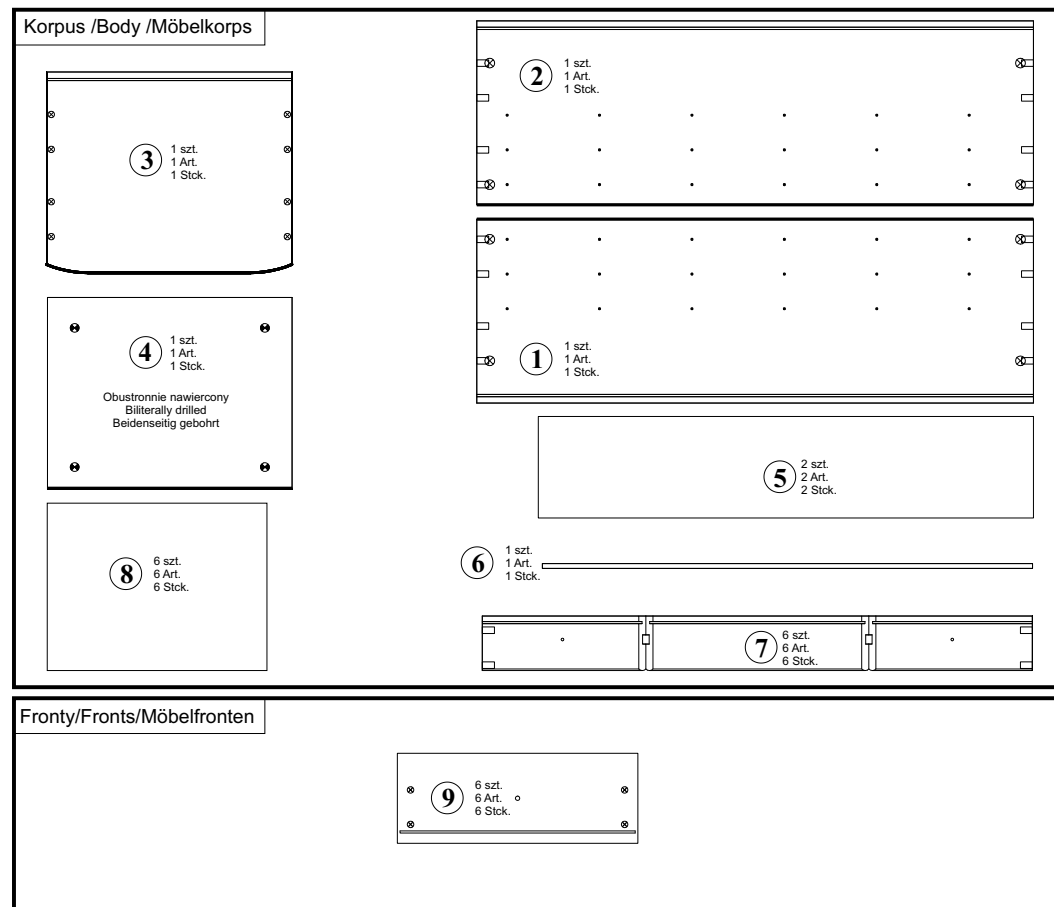
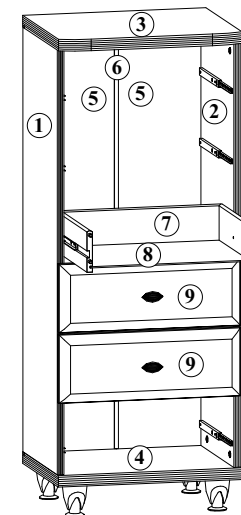
INSTRUKCJA MONTAŻU FITTING-UP INSTRUCTION AUFBAUANLEITUNG

SYSTEM BRW ms6/10/4.5



Paczki:/Packages:/Paketen:

Korpus /Body /Möbelkorps
Akcesoria/Accessories/Zubehör
Fronty/Fronts/Möbelfronten



INFORMACJA!

Szanowny Kliencie, gdyby w zestawie paczek brakowało jakiegoś elementu, należy zaznaczyć krzyżykiem jego rysunek na instrukcji montażu (zestawienie paczek) i odesłać ją do nas.

INFORMATION!

Dear customer, if there is any element missing, you should mark it with cross in the fitting-up instruction (packages set) and send it back to us.

HINWEISS!

Sehr geehrter Kunde, soll während der Montage ein oder mehrere der dann Möbelteile fehlen bzw. beschädigt sein, soll die in dieser Anleitung angekreuzt und uns zurückgeschickt werden (Paketenzusammenfassung).

Wskazówka na temat pielęgnacji mebla.

Czyścić elementy wilgotną szmatką lub papierowym ręcznikiem.
Nie używać chemicznych środków czystości!

Direction for the furniture cleaning:

Clean elements with the moist wiper or paper towel.
Do not use any detergents!

Pflegehinweiss.

Nur mit feuchtem Lappen, bzw. Papiertuch Ihre Möbel reinigen. Keine chemischen Waschmittel einsetzen!

Podczas montażu
postępować
zgodnie z instrukcją.


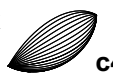
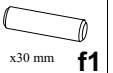




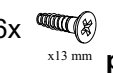
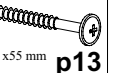
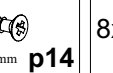

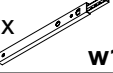
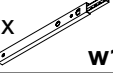
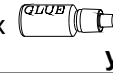
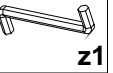
While assembling
follow
the instruction.

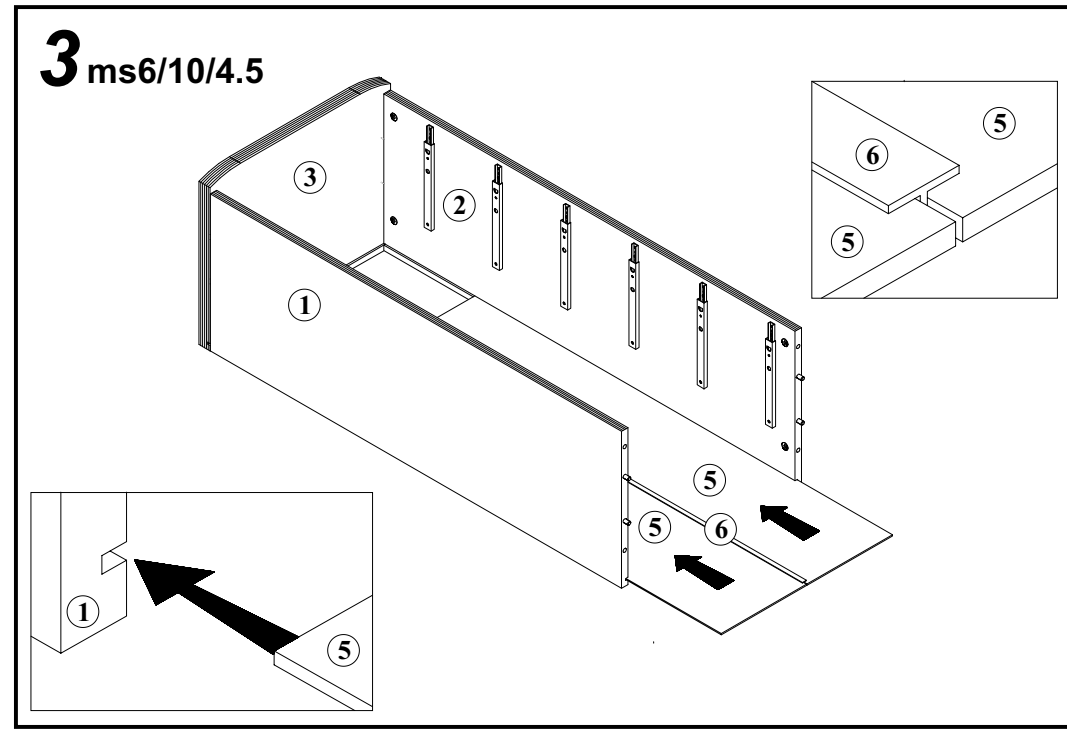
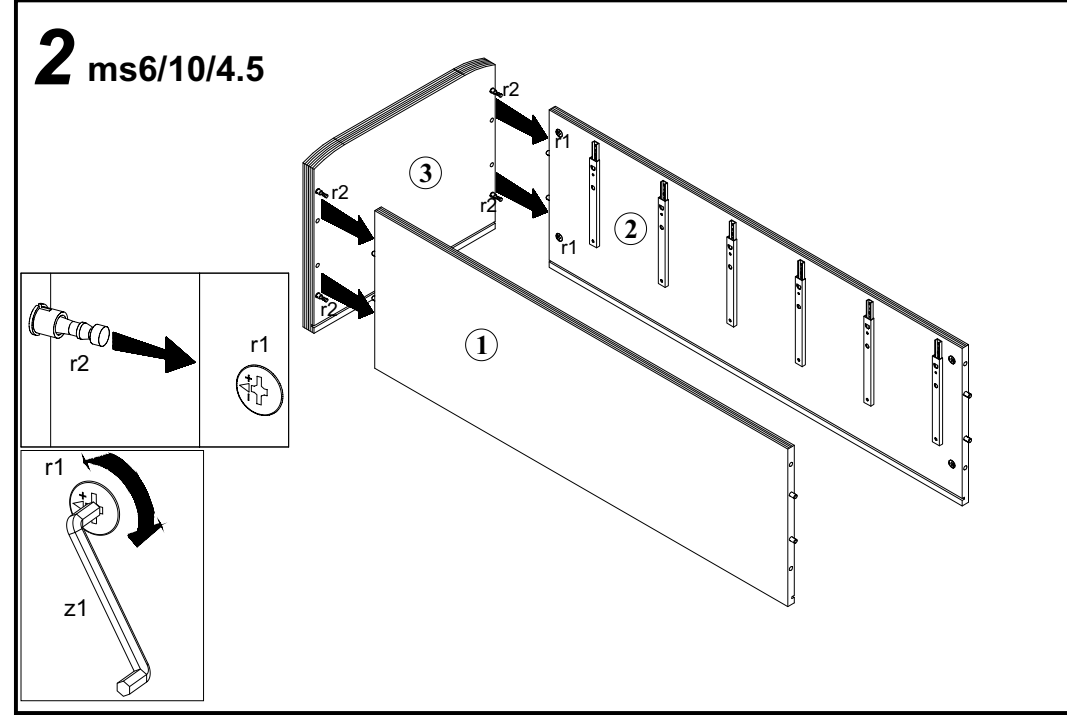
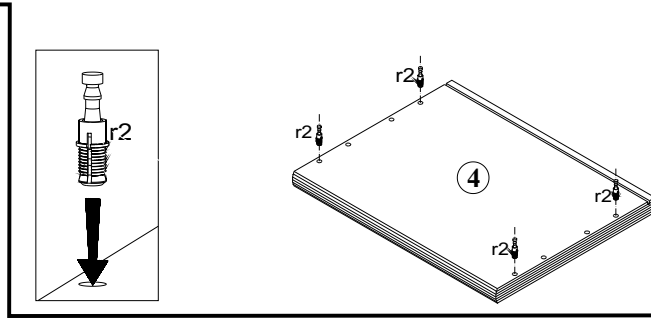
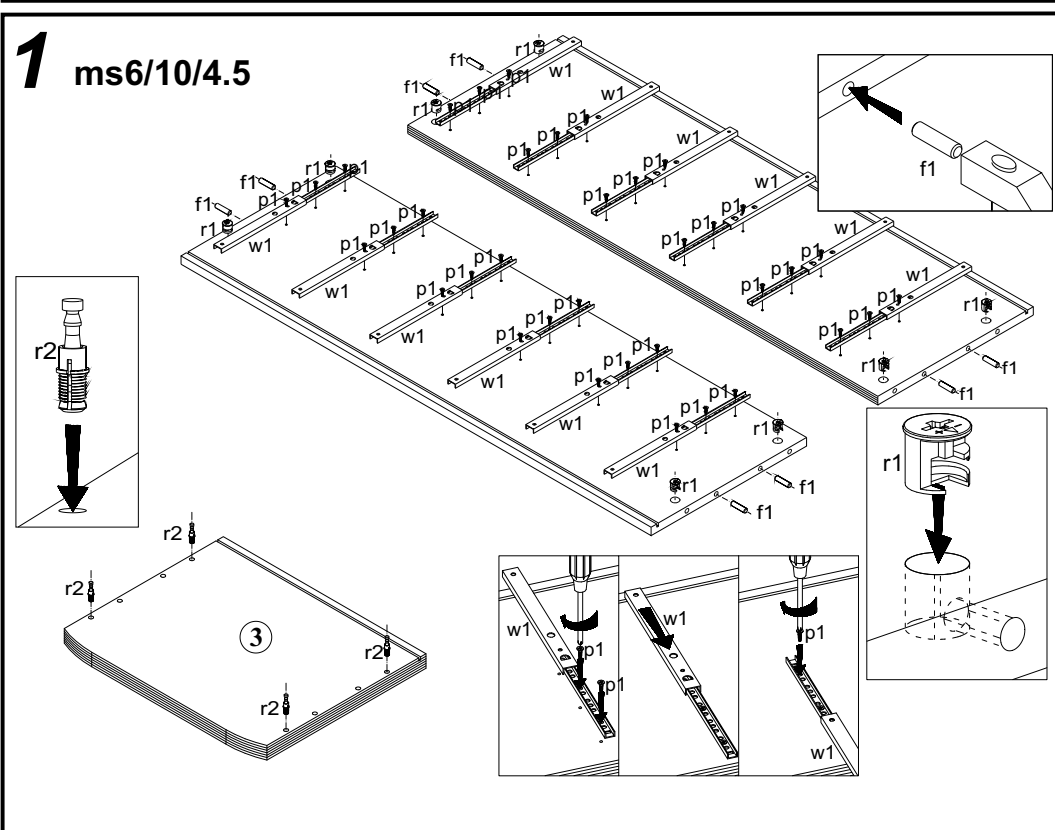
Montage laut
der Aufbauanleitung
durchführen.

Podczas montażu
postępować
zgodnie z instrukcją.

While assembling
follow
the instruction.

Montage laut
der Aufbauanleitung
durchführen.

Aksesoria Accessories Zubehör	6x  c4 ¹	6x  c4 ²	32x x30 mm  f1	12x M4x9 mm  j2	4x  k3 ¹
4x  k3 ²	8x  l2	36x x13 mm  p1	5x x55 mm  p13	8x x20 mm  p14	8x  r1
8x  r2	12x  w1	1x  y1	1x  z1		



Podczas montażu
postępować
zgodnie z instrukcją.

While assembling
follow
the instruction.

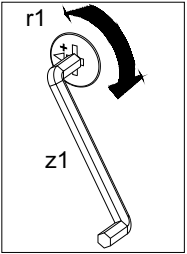
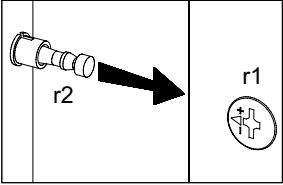
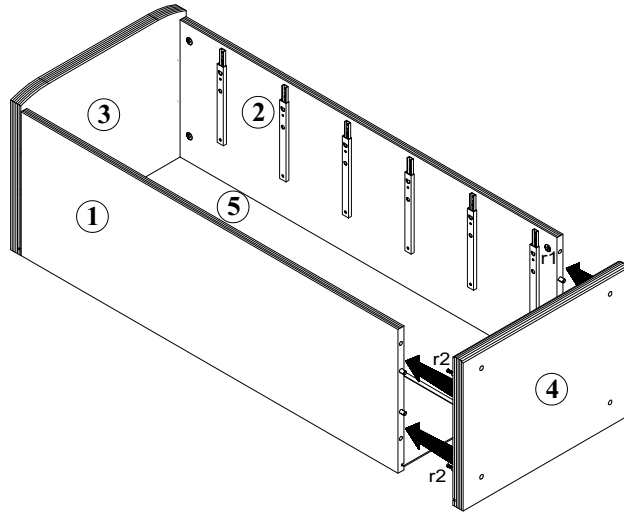
Montage laut
der Aufbauanleitung
durchführen.

Podczas montażu
postępować
zgodnie z instrukcją.

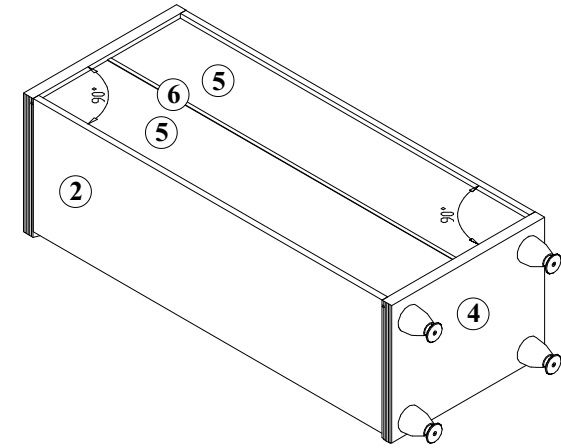
While assembling
follow
the instruction.

Montage laut
der Aufbauanleitung
durchführen.

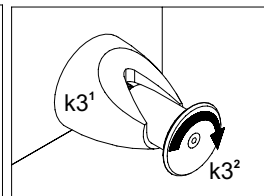
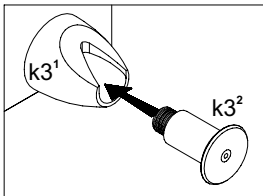
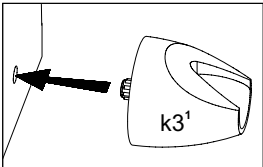
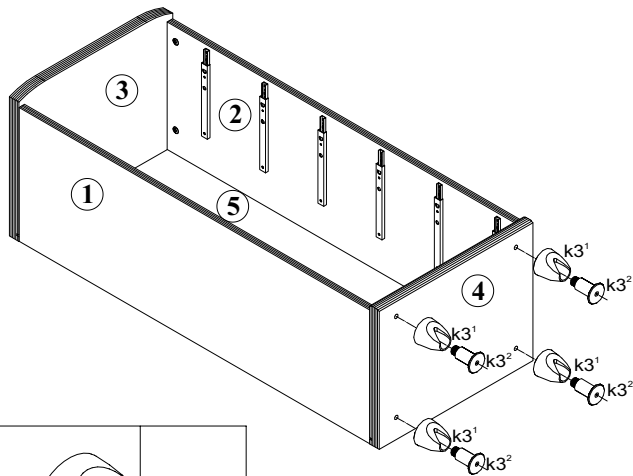
4 ms6/10/4.5



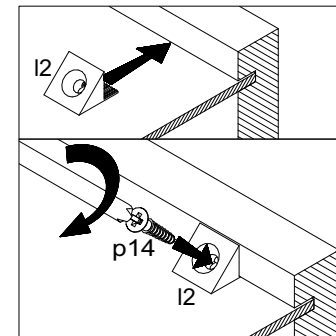
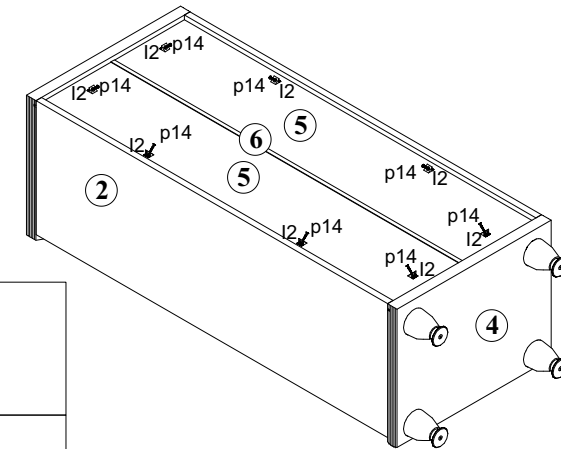
6 ms6/10/4.5



5 ms6/10/4.5



7 ms6/10/4.5



Podczas montażu
postępować
zgodnie z instrukcją.

While assembling
follow
the instruction.

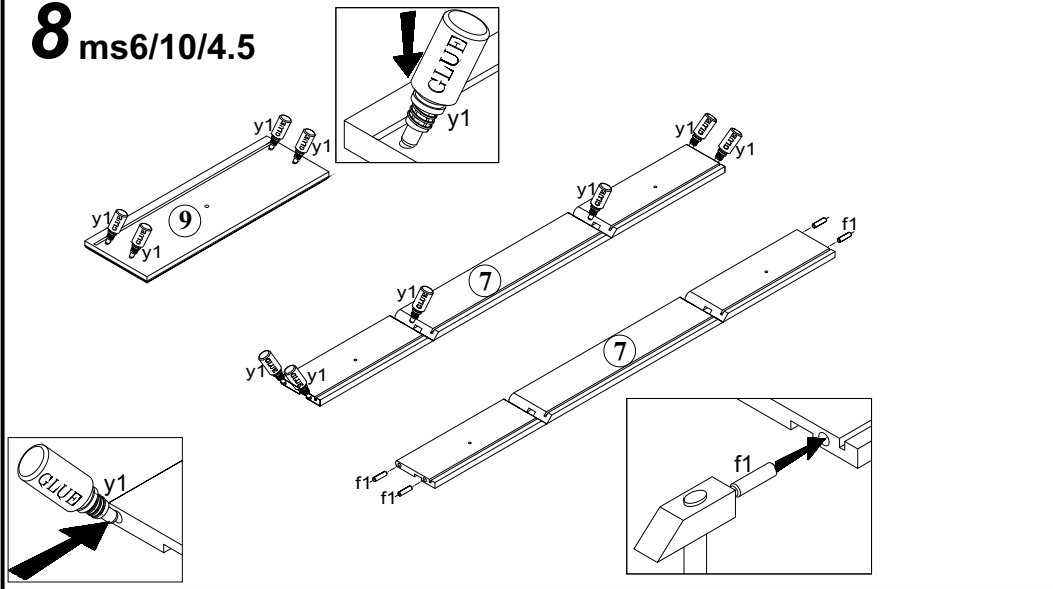
Montage laut
der Aufbauanleitung
durchführen.

Podczas montażu
postępować
zgodnie z instrukcją.

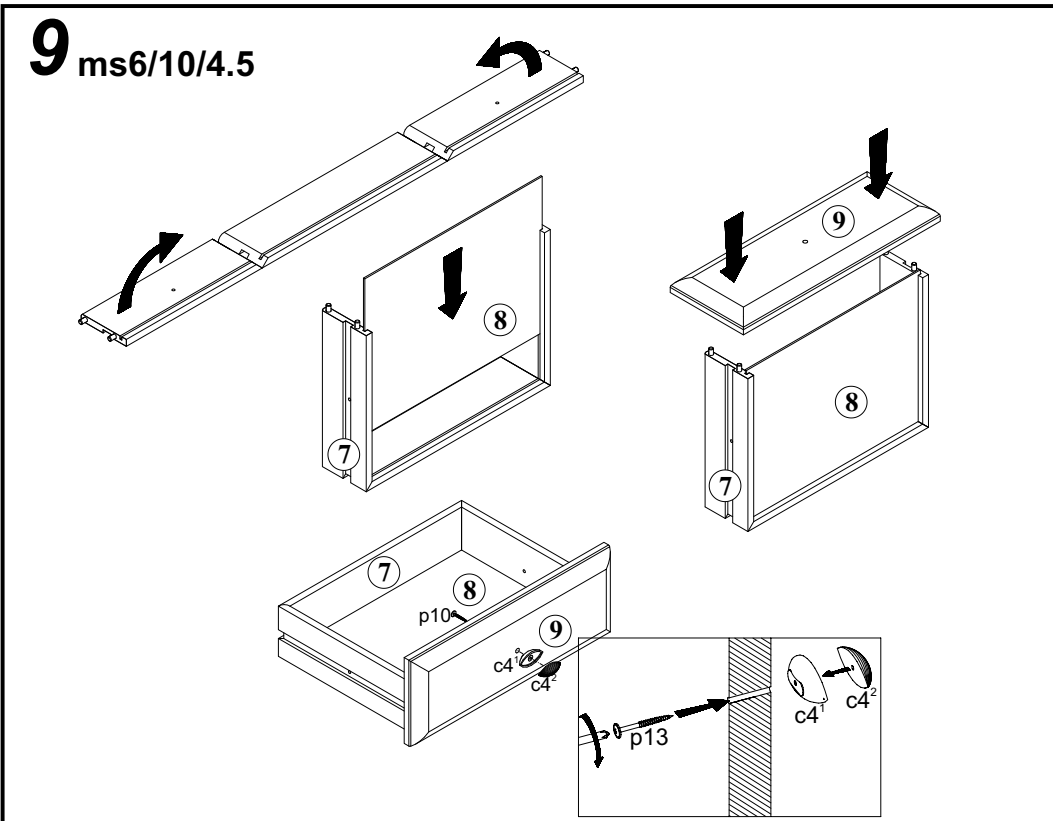
While assembling
follow
the instruction.

Montage laut
der Aufbauanleitung
durchführen.

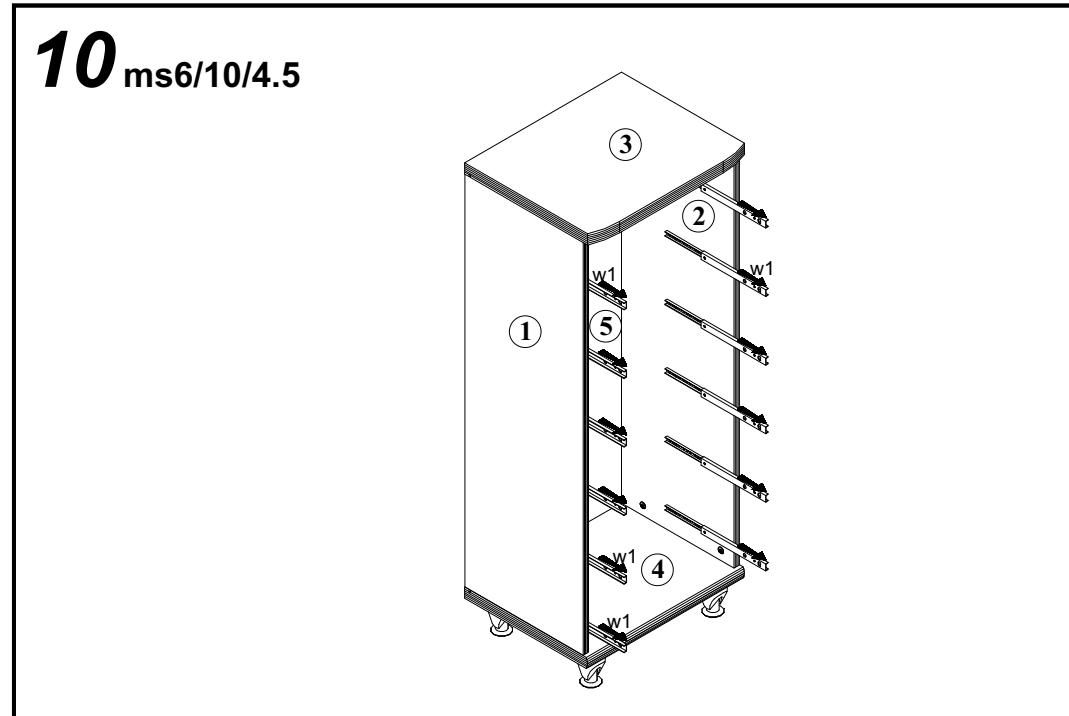
8 ms6/10/4.5



9 ms6/10/4.5



10 ms6/10/4.5



11 ms6/10/4.5

