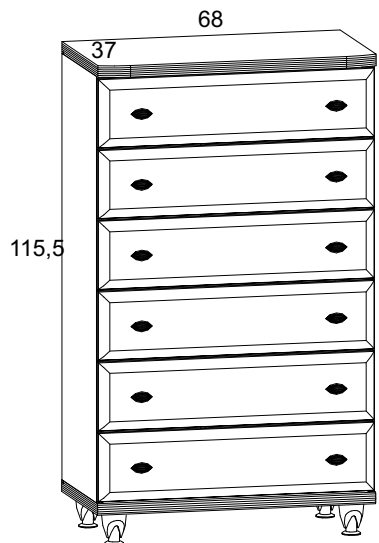


**INSTRUKCJA MONTAŻU
FITTING-UP INSTRUCTION
AUFBAUANLEITUNG**

SYSTEM BRW

ms6/10/7



Symbol Elementu	WYMIARY	KODY	PACZKA
1	1026x339	SB1-137	Korpus
2	1026x339	SB1-138	Korpus
3	680x368	SB1-248	Korpus
4	680x353	SB1-208	Korpus
5	1036x327	SB1-904	Korpus
6	1025x14	Lh-1025	Korpus
7	1239x100	SB1-511	Korpus
8	624x300	SB1-922	Korpus
9	676x167	SB1-018	Fronty

Producent: 115,5x68x37 /cm/

BRW spółka z o.o.
UL. WOJSKA POLSKIEGO 3
39-300 MIELEC

INFORMACJA!

Szanowny Kliencie, gdyby w zestawie paczek brakowało jakiegoś elementu, należy zaznaczyć krzyżykiem jego rysunek na instrukcji montażu (zestawienie paczek) i odesłać ją do nas.

INFORMATION!

Dear customer, if there is any element missing, you should mark it with cross in the fitting-up instruction (packages set) and send it back to us.

HINWEISS!

Sehr geehrter Kunde, soll während der Montage ein oder mehrere der dann Möbelteile fehlen bzw. beschädigt sein, soll die in dieser Anleitung angekreuzt und uns zurückgeschickt werden (Paketenzusammenfassung).

Wskazówka na temat pielęgnacji mebla.

Czyścić elementy wilgotną szmatką lub papierowym ręcznikiem.
Nie używać chemicznych środków czystości!

Direction for the furniture cleaning:

Clean elements with the moist wiper or paper towel.
Do not use any detergents!

Pflegehinweiss.

Nur mit feuchtem Lappen, bzw. Papiertuch Ihre Möbel reinigen. Keine chemischen Waschmittel einsetzen!

**INSTRUKCJA MONTAŻU
FITTING-UP INSTRUCTION
AUFBAUANLEITUNG**

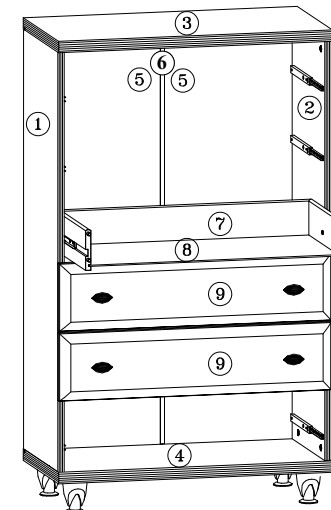
SYSTEM BRW

ms6/10/7



Paczki:/Packages:/Paketen:

Korpus /Body /Möbelkorps
Akcesoria/Accessories/Zubehör
Fronty/Fronts/Möbelfronten



Korpus /Body /Möbelkorps

1 1 szt.
1 Art.
1 Stck.

2 1 szt.
1 Art.
1 Stck.

3 1 szt.
1 Art.
1 Stck.

4 1 szt.
1 Art.
1 Stck.
Obustronnie nawiercony
Blitterally drilled
Beidenseitig gebohrt

5 2 szt.
2 Art.
2 Stck.

6 1 szt.
1 Art.
1 Stck.

7 6 szt.
6 Art.
6 Stck.

8 6 szt.
6 Art.
6 Stck.

9 6 szt.
6 Art.
6 Stck.

Fronty/Fronts/Möbelfronten

9 6 szt.
6 Art.
6 Stck.

Podczas montażu postępować zgodnie z instrukcją.



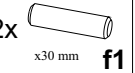





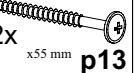
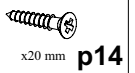


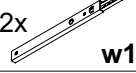
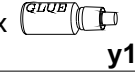
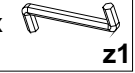
While assembling follow the instruction.

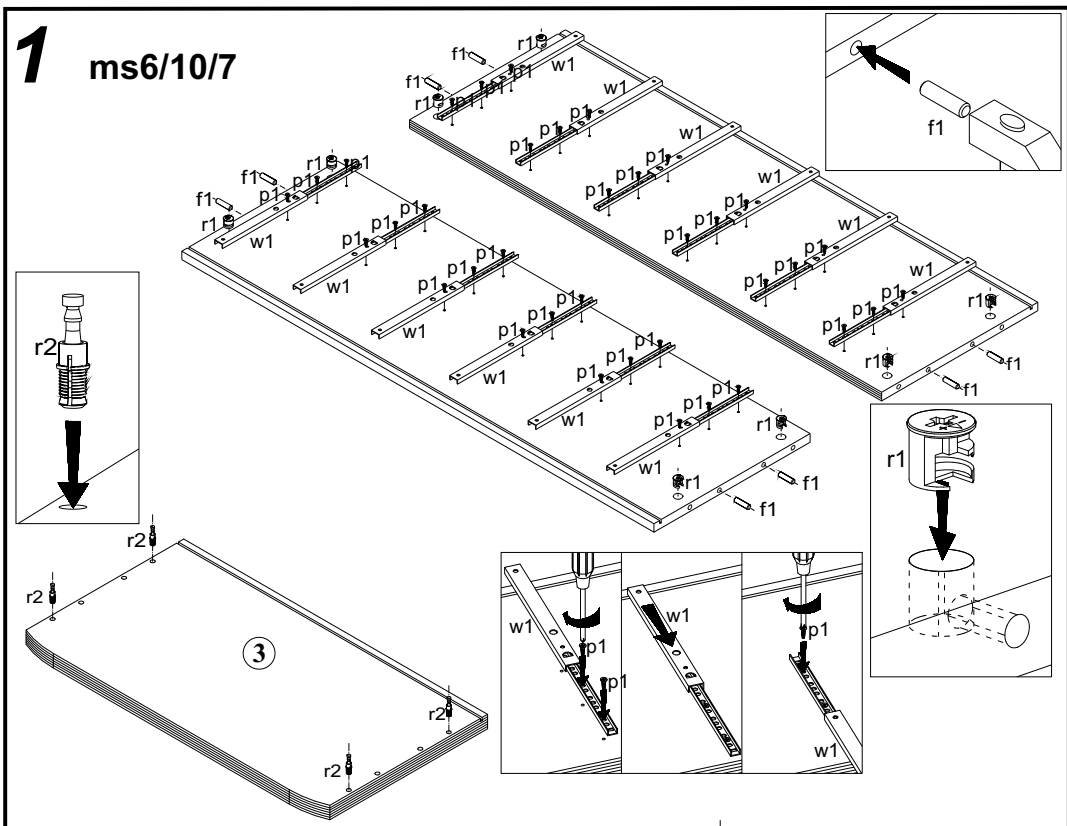
Montage laut der Aufbauanleitung durchführen.

Podczas montażu postępować zgodnie z instrukcją.

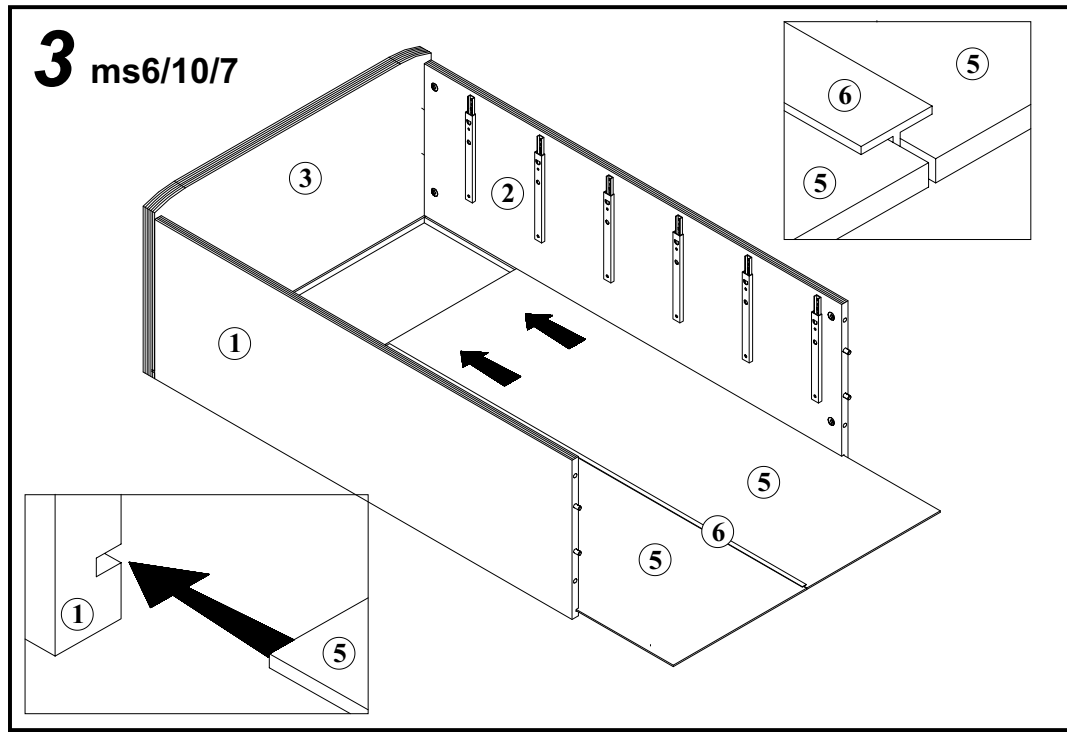
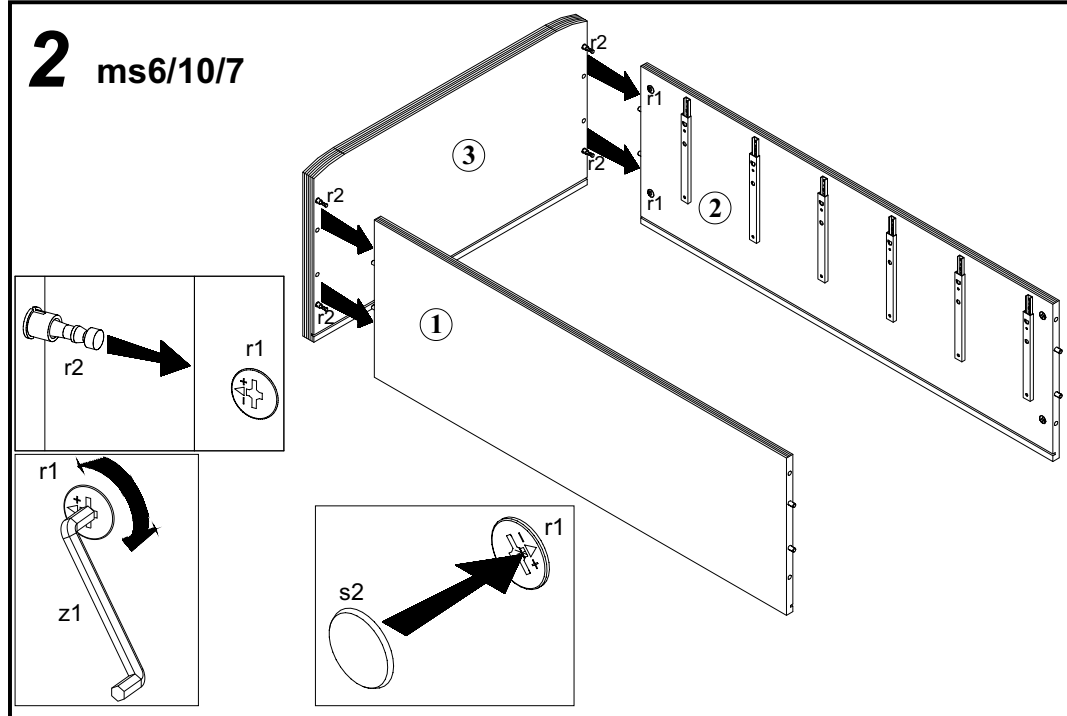
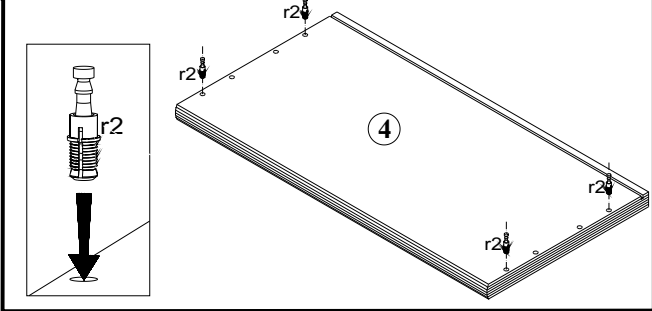
While assembling follow the instruction.

Montage laut der Aufbauanleitung durchführen.

Aksesoria Accessories Zubehör	12x  c4 ¹	12x  c4 ²	32x  x30 mm f1	12x  M4x9 mm j2	4x  k3 ¹
4x  k3 ²	8x  l2	36x  x13 mm p1	12x  x55 mm p13	8x  x20 mm p14	8x  r1
8x  r2	12x  w1	1x  y1	1x  z1		



Do montażu potrzebne są:
You need for fitting-up:
Zur Montage werden Sie brauchen:



Podczas montażu
postępować
zgodnie z instrukcją.

While assembling
follow
the instruction.

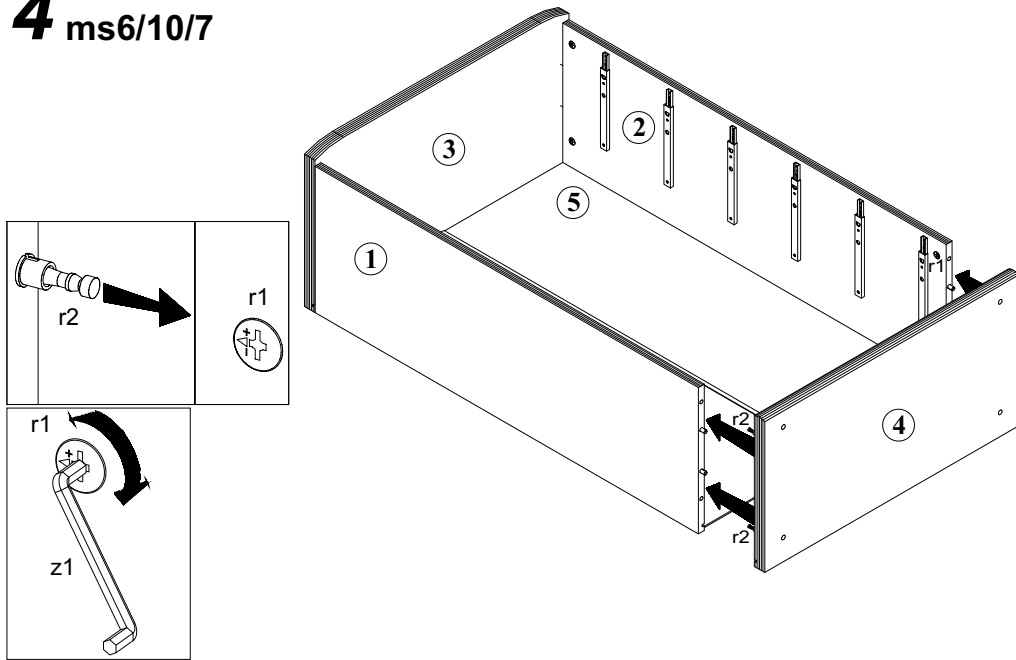
Montage laut
der Aufbauanleitung
durchführen.

Podczas montażu
postępować
zgodnie z instrukcją.

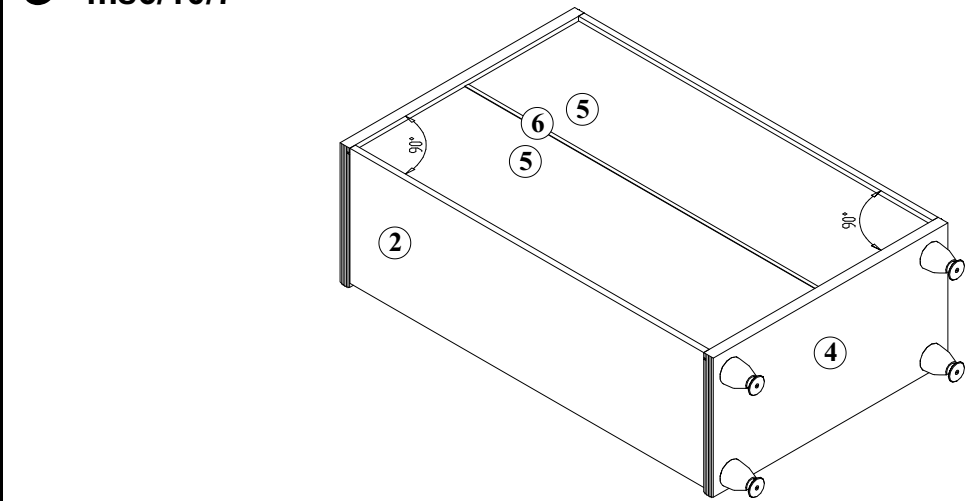
While assembling
follow
the instruction.

Montage laut
der Aufbauanleitung
durchführen.

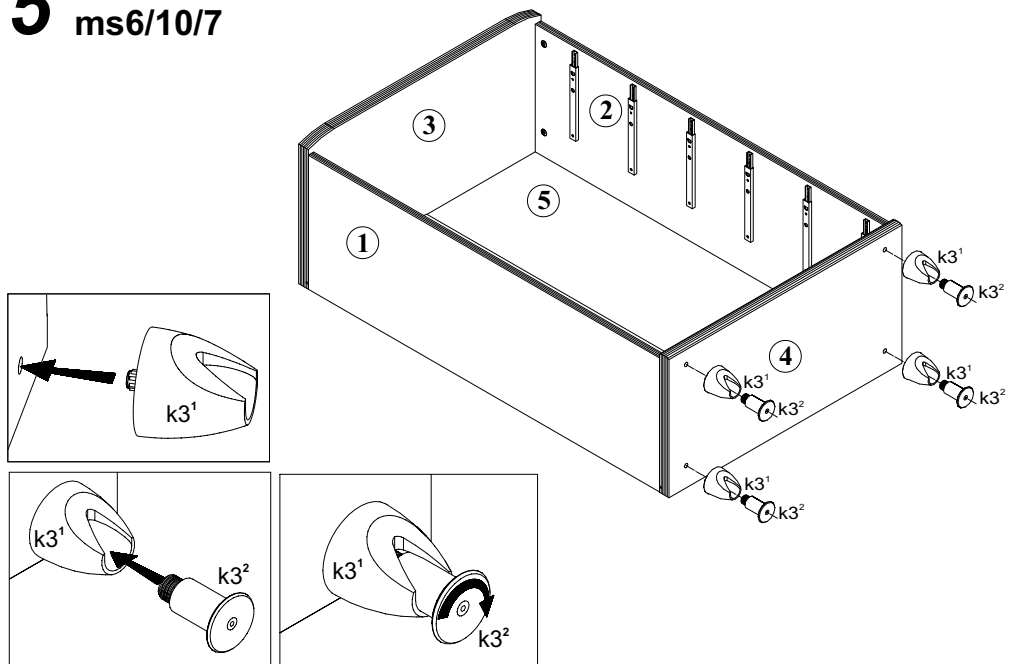
4 ms6/10/7



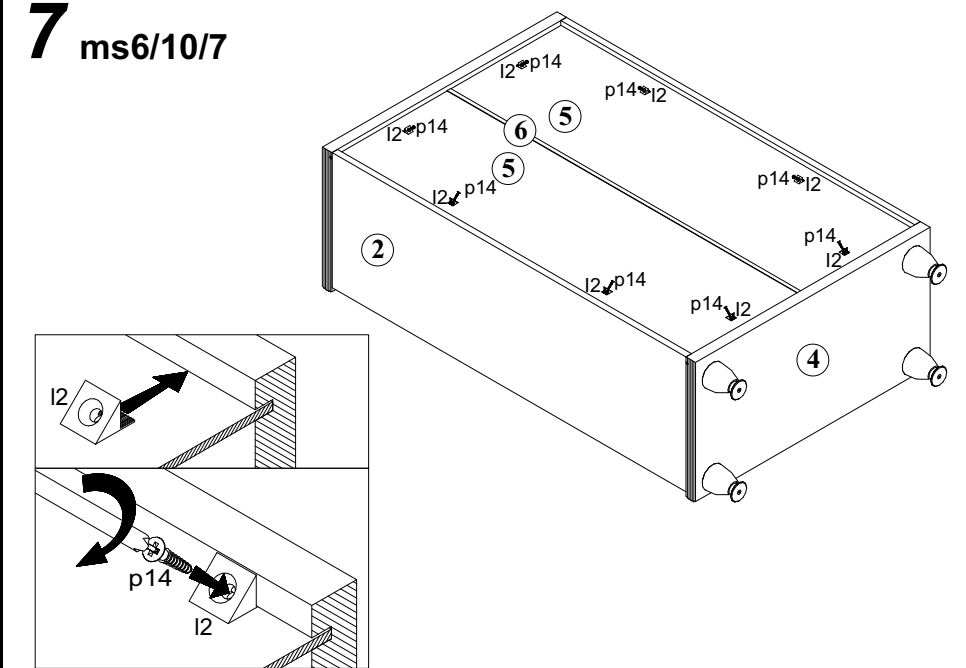
6 ms6/10/7



5 ms6/10/7



7 ms6/10/7



Podczas montażu
postępować
zgodnie z instrukcją.

While assembling
follow
the instruction.

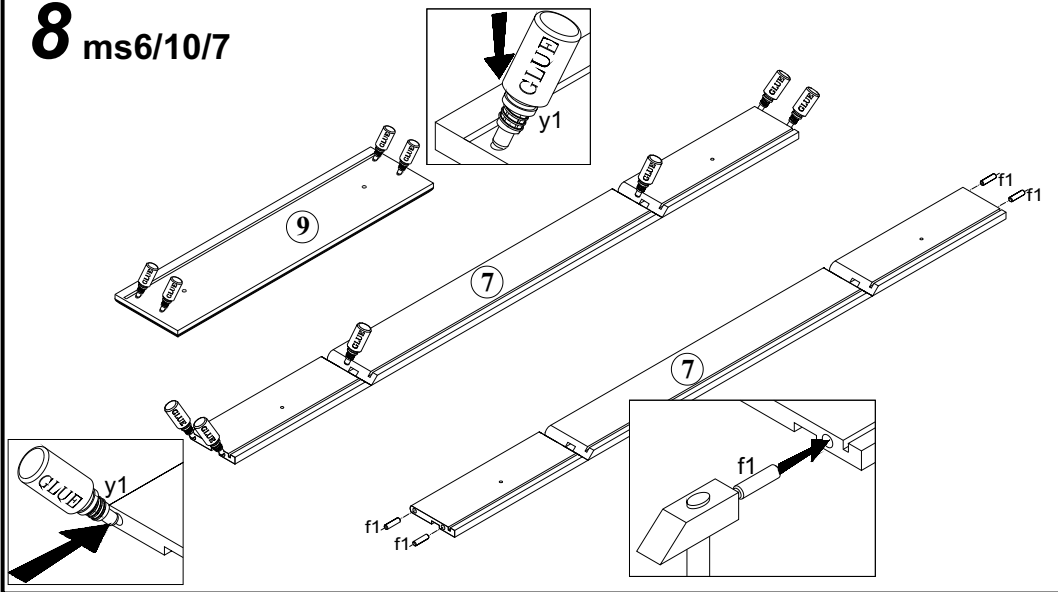
Montage laut
der Aufbauanleitung
durchführen.

Podczas montażu
postępować
zgodnie z instrukcją.

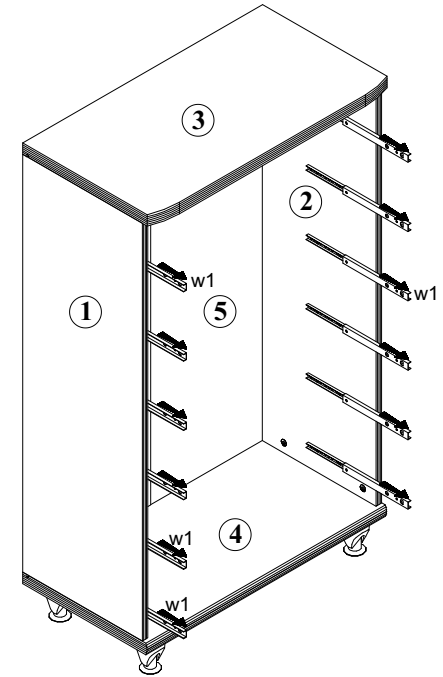
While assembling
follow
the instruction.

Montage laut
der Aufbauanleitung
durchführen.

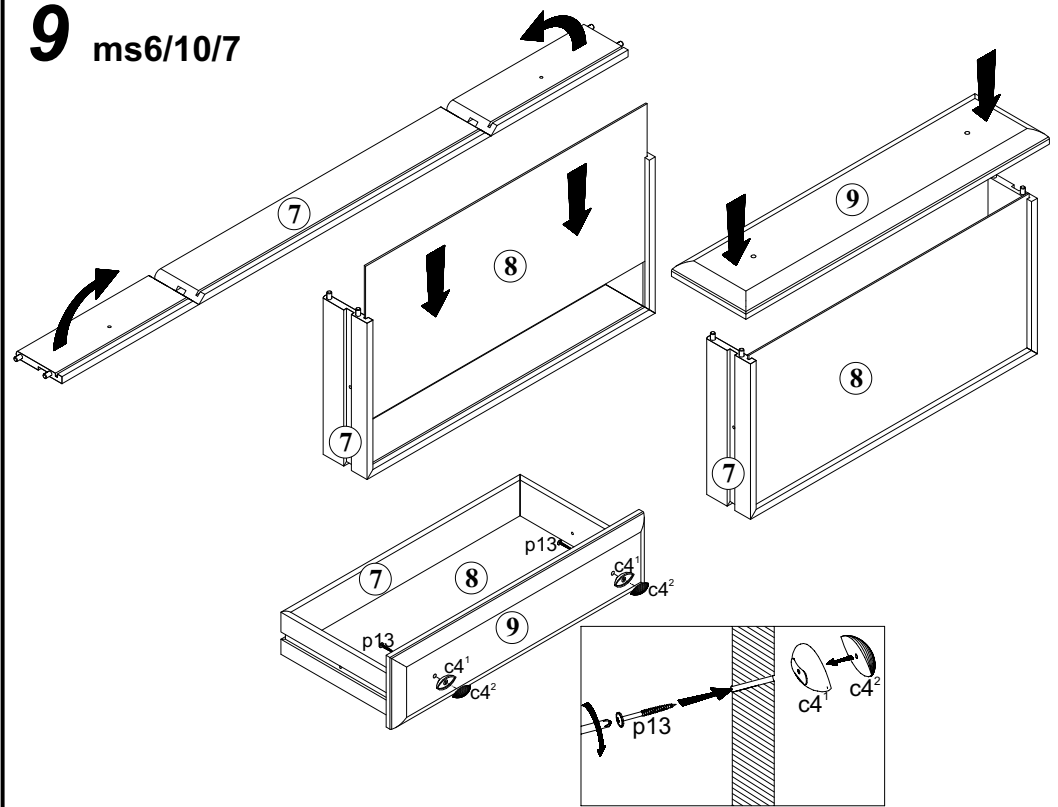
8 ms6/10/7



10 ms6/10/7



9 ms6/10/7



11 ms6/10/7

