

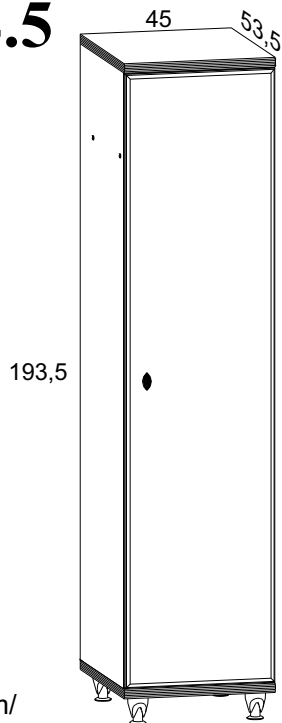
INSTRUKCJA MONTAŻU
FITTING-UP INSTRUCTION
AUFBAUANLEITUNG



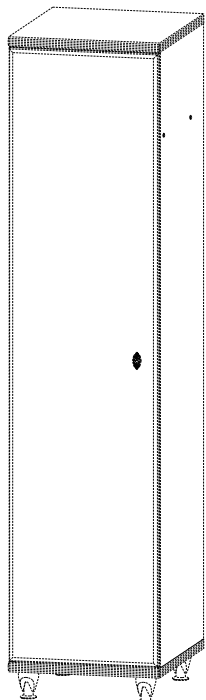
Producent:
BRW spółka z o.o.
 UL. WOJSKA POLSKIEGO 3
 39-300 MIELEC

SYSTEM BRW

msu/18/4.5



193,5x45x53,5/cm/



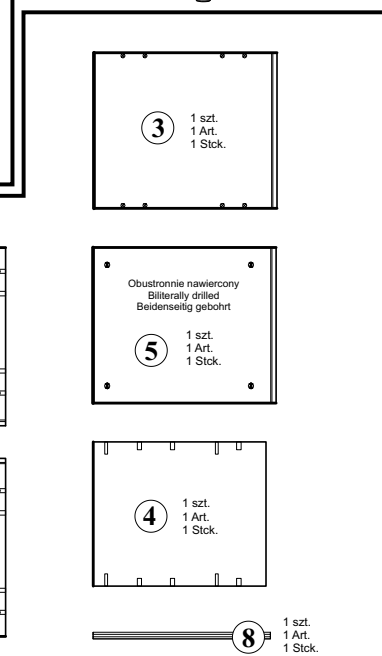
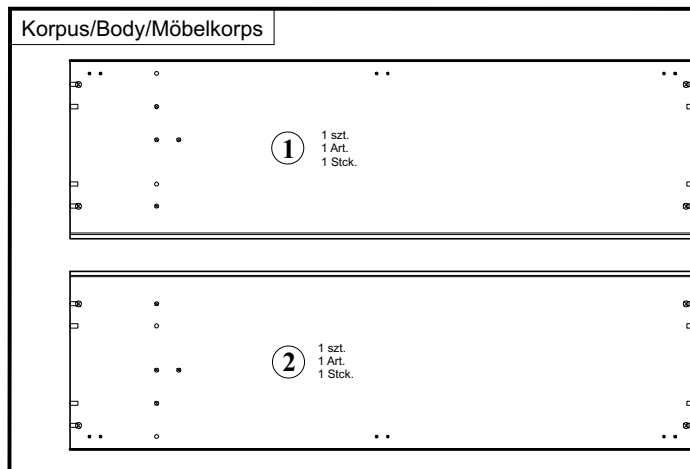
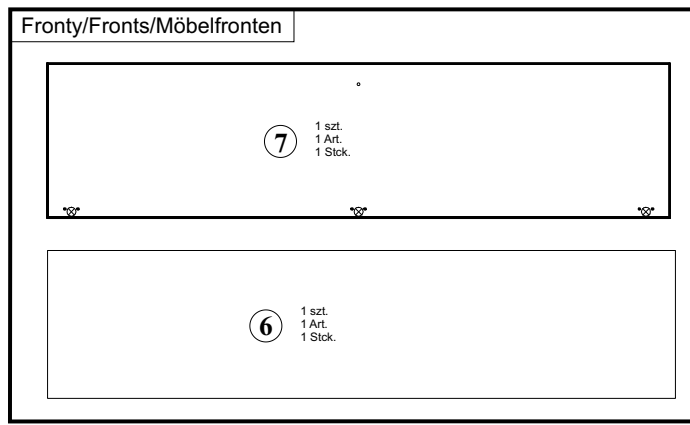
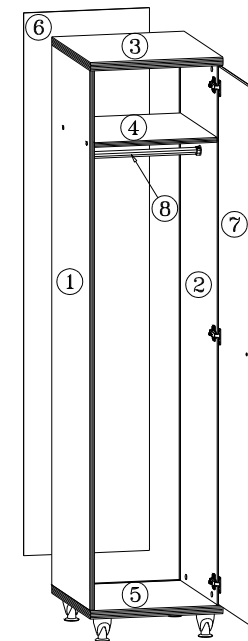
INSTRUKCJA MONTAŻU
FITTING-UP INSTRUCTION
AUFBAUANLEITUNG



SYSTEM BRW

msu/18/4.5

Paczki:/Packages:/Paketen:
 Fronty/Fronts/Möbelfronten
 Korpus/Body/Möbelkorps
 Akcesoria/Accessories/Zubehör



Akcesoria Accessories Zubehör	
3x	3x
1x	1x
4x	14x
4x	4x
8x	10x
2x	1x
2x	
8x	8x
4x	8x
6x	1x

Do montażu potrzebne są:
 You need for fitting-up:
 Zur Montage werden Sie brauchen:

INFORMACJA!
 Szanowny Kliencie, gdyby w zestawie paczek brakowało jakiegoś elementu, należy zaznaczyć krzyżykiem jego rysunek na instrukcji montażu (zestawienie paczek) i odesłać ją do nas.

INFORMATION!
 Dear customer, if there is any element missing, you should mark it with cross in the fitting-up instruction (packages set) and send it back to us.

HINWEISS!
 Sehr geehrter Kunde, soll während der Montage ein oder mehrere der dann Möbelteile fühlen bzw. beschädigt sein, soll die in dieser Anleitung angekreuzt und uns zurückgeschickt werden (Paketenzusammenfassung).

Wskazówka na temat pielęgnacji mebla.
 Czyścić elementy wilgotną szmatką lub papierowym ręcznikiem.
 Nie używać chemicznych środków czystości!

Direction for the furniture cleaning:
 Clean elements with the moist wiper or paper towel.
 Do not use any detergents!

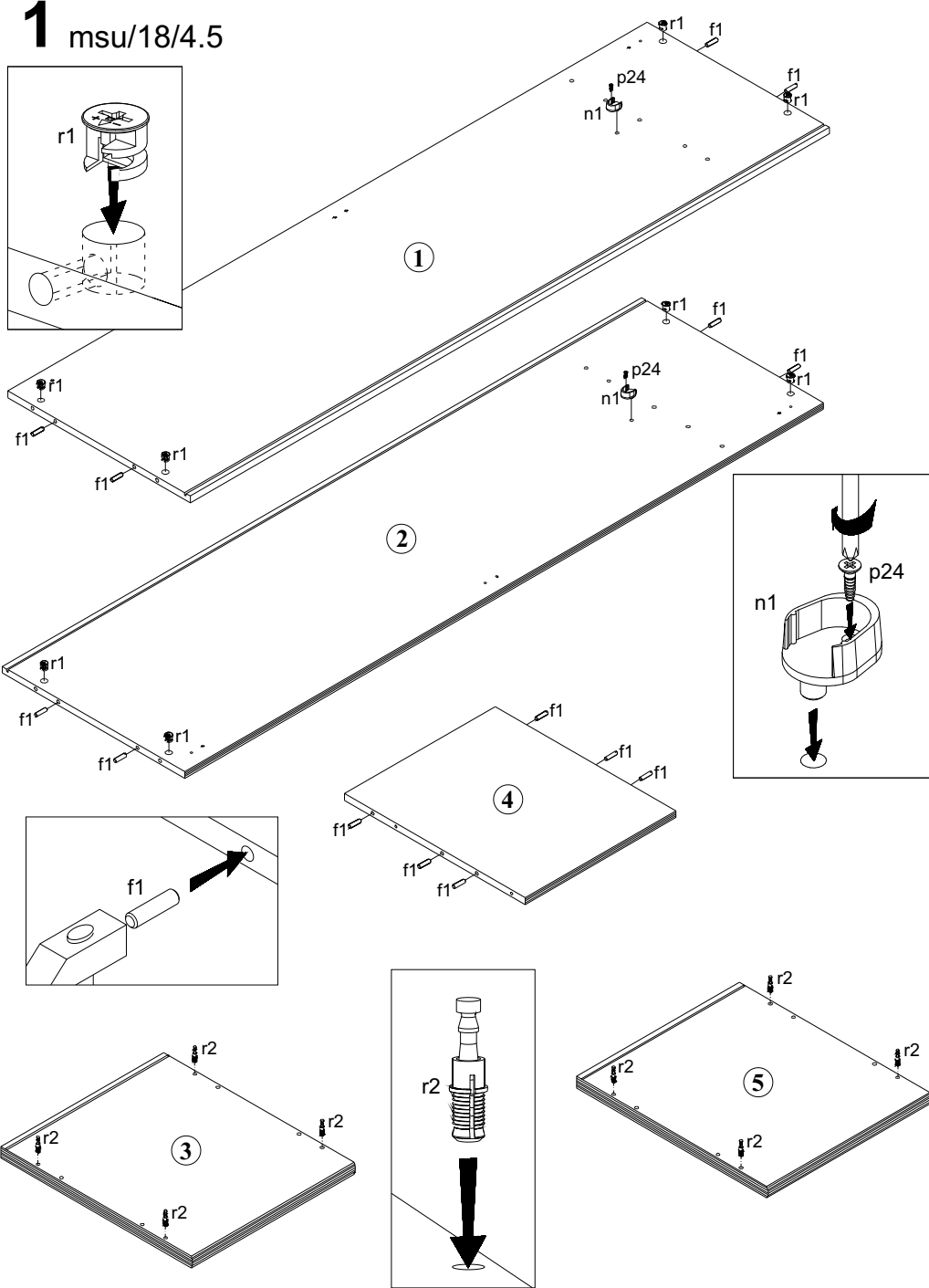
Pflegehinweiss.
 Nur mit feuchtem Lappen, bzw. Papiertuch Ihre Möbel reinigen. Keine chemischen Waschmittel einsetzen!

Podczas montażu postępować zgodnie z instrukcją.

While assembling follow the instruction.

Montage laut der Aufbauanleitung durchführen.

1 msu/18/4.5

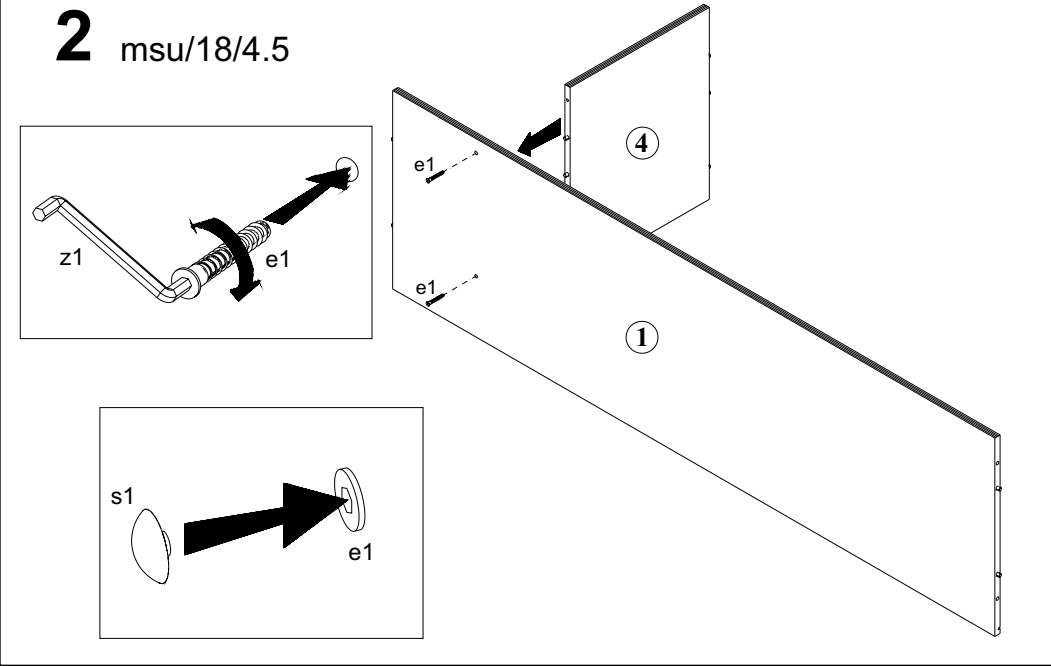


Podczas montażu postępować zgodnie z instrukcją.

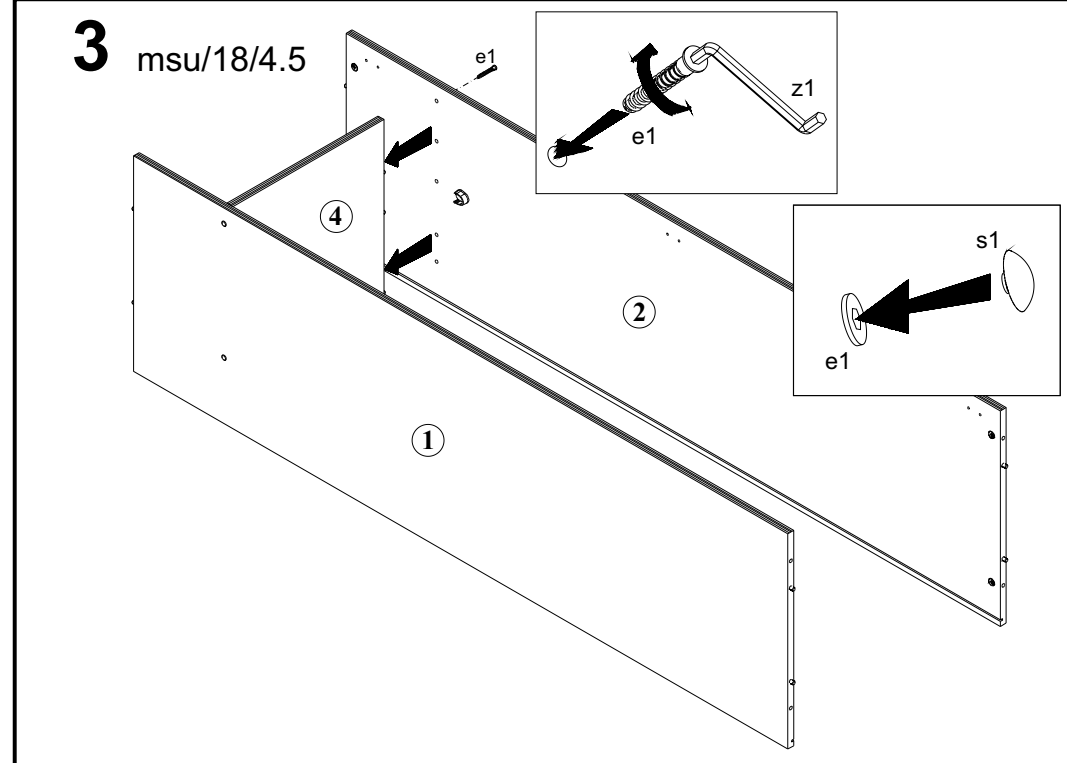
While assembling follow the instruction.

Montage laut der Aufbauanleitung durchführen.

2 msu/18/4.5



3 msu/18/4.5

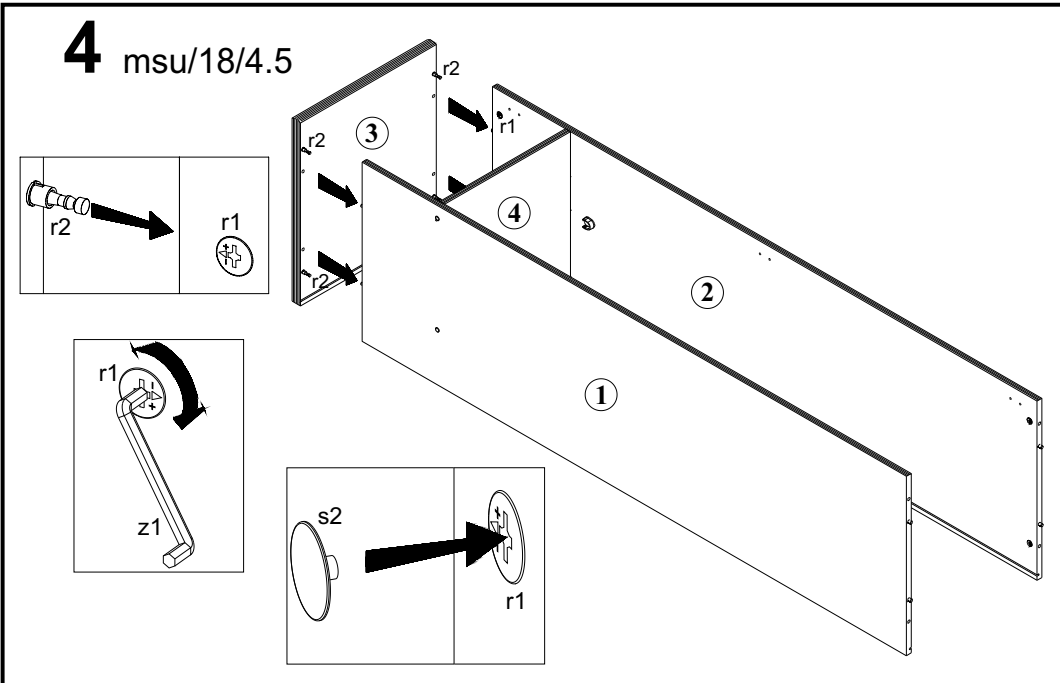


Podczas montażu
postępować
zgodnie z instrukcją.

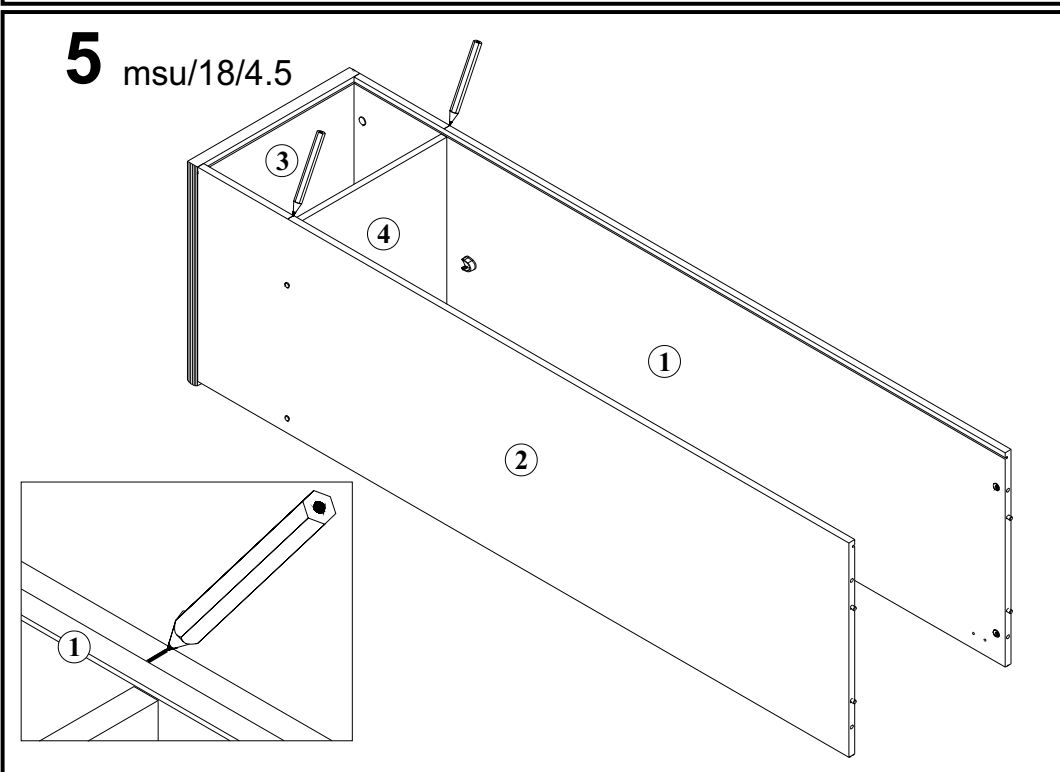
While assembling
follow
the instruction.

Montage laut
der Aufbauanleitung
durchführen.

4 msu/18/4.5



5 msu/18/4.5



5/10

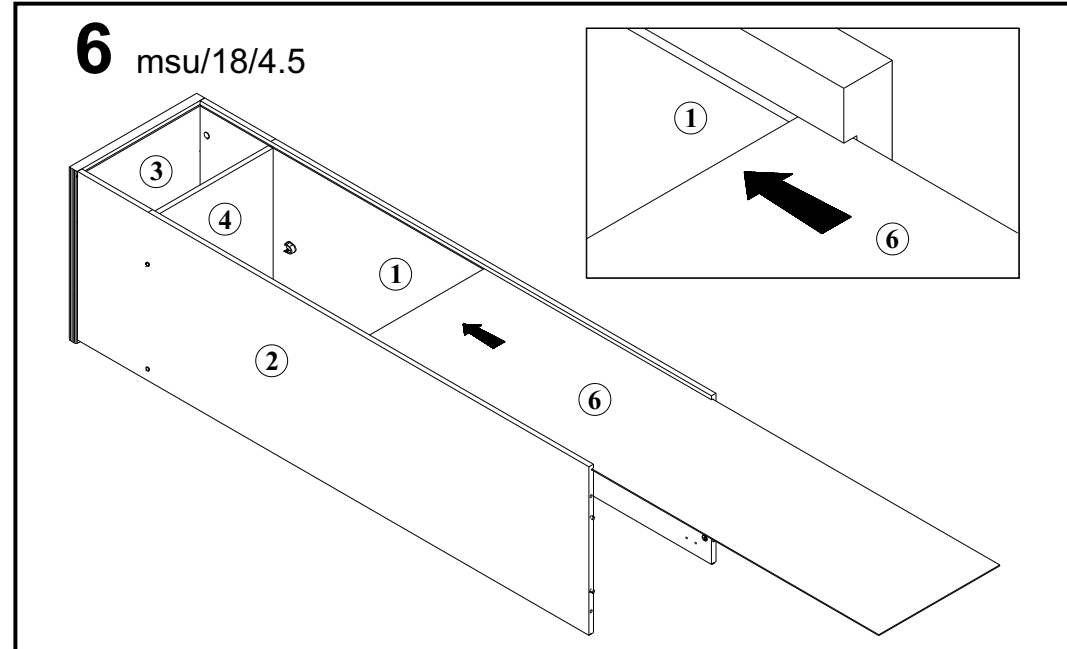
msu/18/4.5 -18.09.2003

Podczas montażu
postępować
zgodnie z instrukcją.

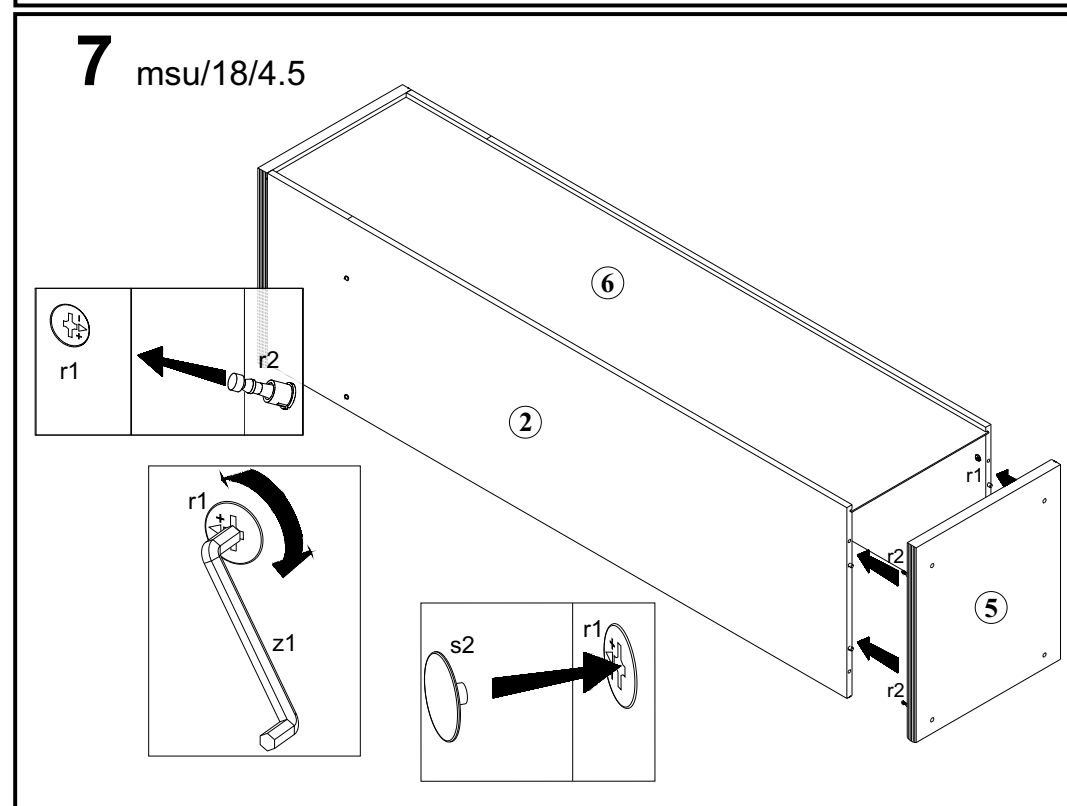
While assembling
follow
the instruction.

Montage laut
der Aufbauanleitung
durchführen.

6 msu/18/4.5



7 msu/18/4.5



6/10

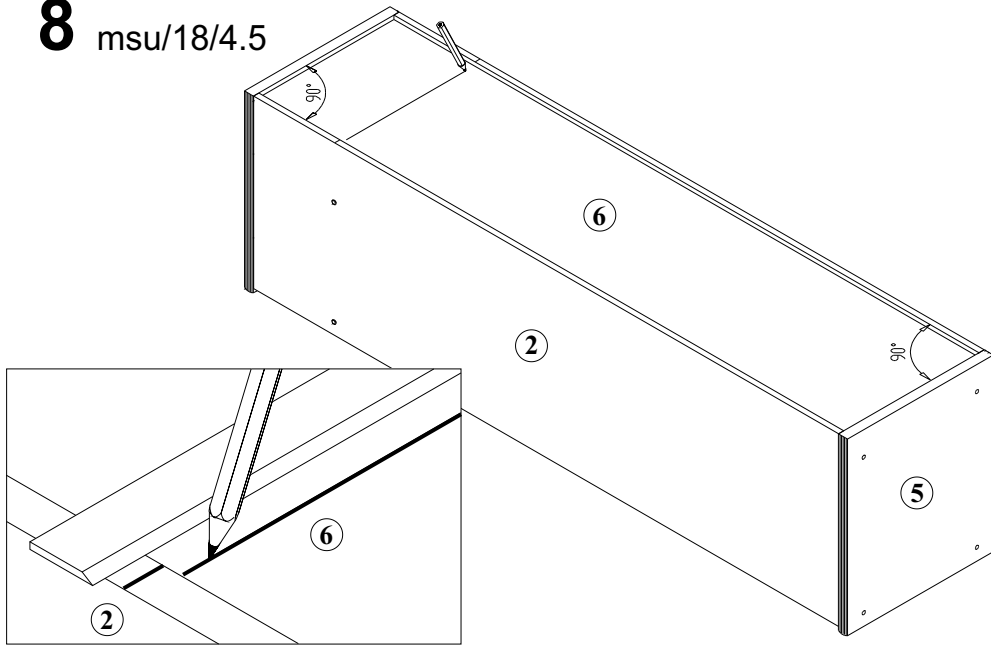
msu/18/4.5 -18.09.2003

Podczas montażu
postępować
zgodnie z instrukcją.

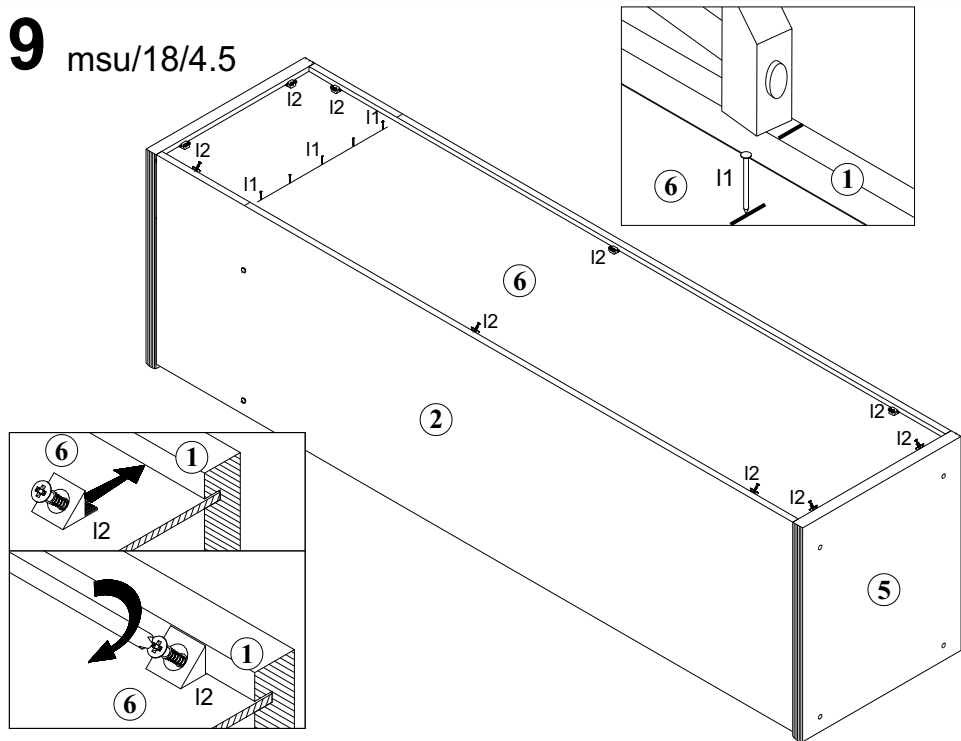
While assembling
follow
the instruction.

Montage laut
der Aufbauanleitung
durchführen.

8 msu/18/4.5



9 msu/18/4.5

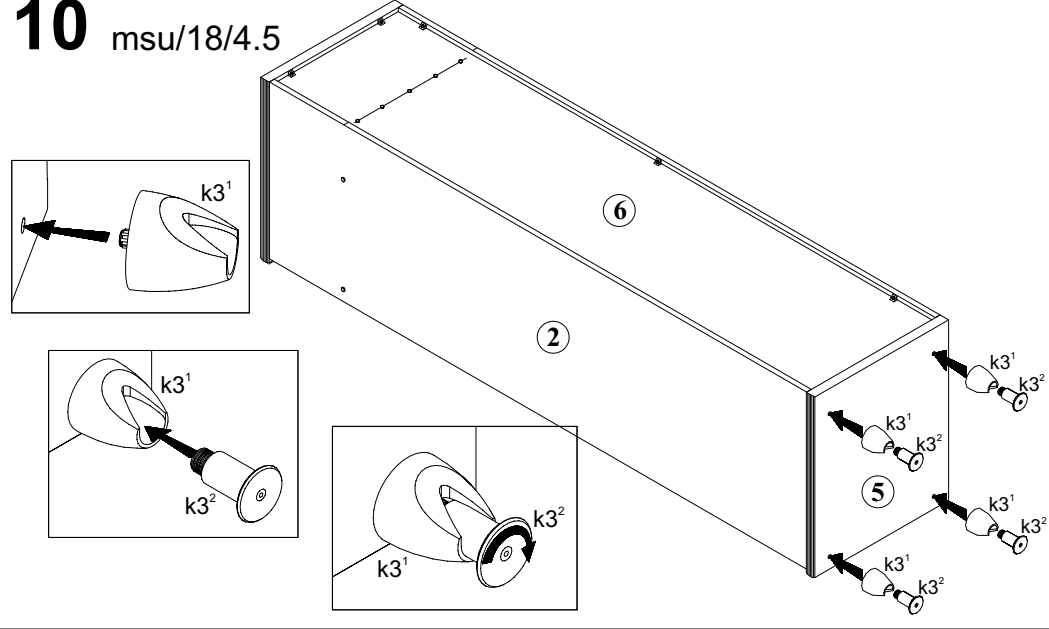


Podczas montażu
postępować
zgodnie z instrukcją.

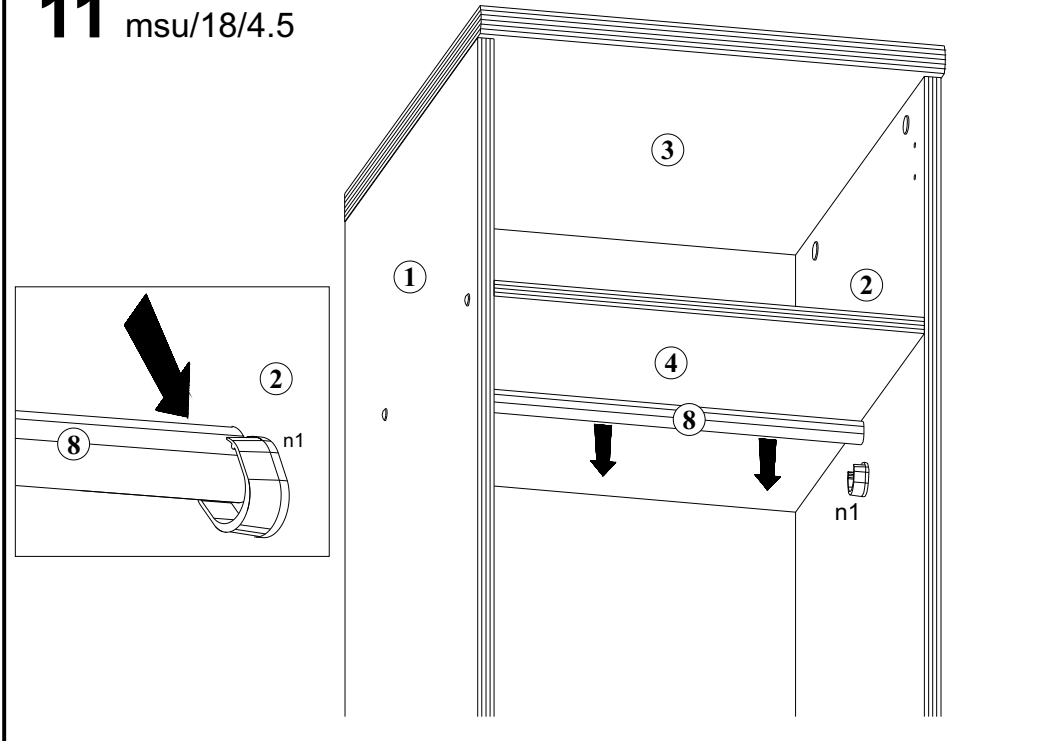
While assembling
follow
the instruction.

Montage laut
der Aufbauanleitung
durchführen.

10 msu/18/4.5



11 msu/18/4.5



Podczas montażu
postępować
zgodnie z instrukcją.

While assembling
follow
the instruction.

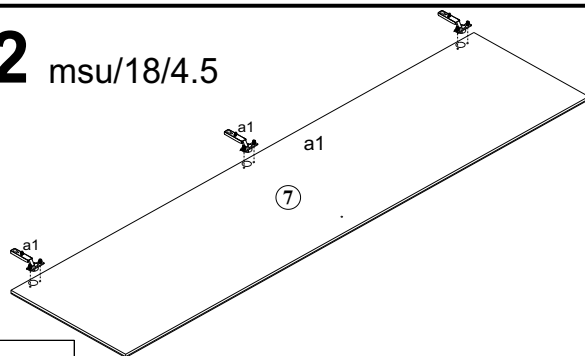
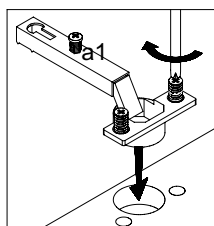
Montage laut
der Aufbauanleitung
durchführen.

Podczas montażu
postępować
zgodnie z instrukcją.

While assembling
follow
the instruction.

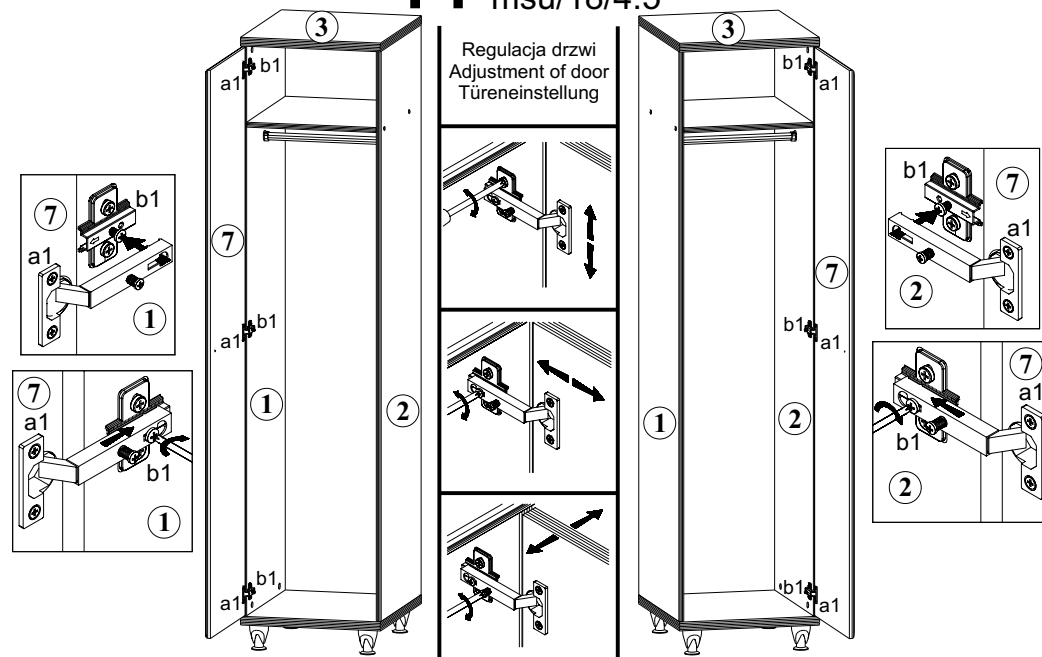
Montage laut
der Aufbauanleitung
durchführen.

12 msu/18/4.5

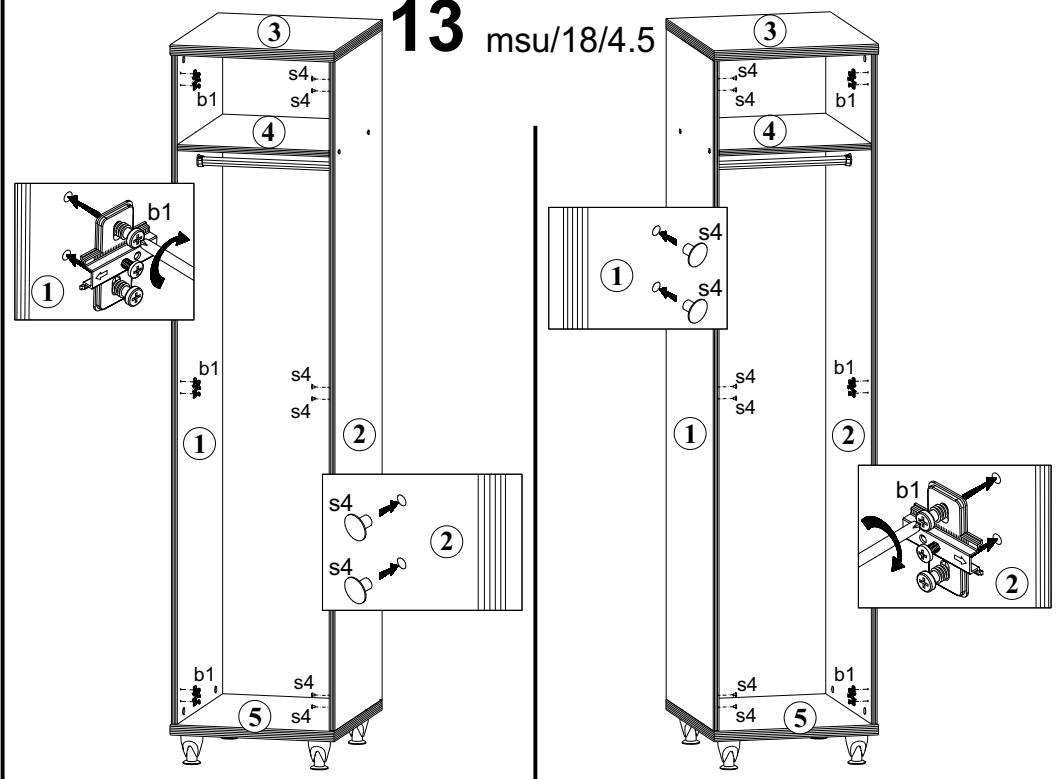


Symbol Elementu	WYMIARY	KODY	PACZKA
1	1806x515	SB1-148	Korpus
2	1806x515	SB1-149	Korpus
3	450x530	SB1-252	Korpus
4	417x499	SB1-349	Korpus
5	450x530	SB1-251	Korpus
6	1816x427	SB1-911	Fronty
7	1800x446	SB1-031	Fronty

14 msu/18/4.5



13 msu/18/4.5



15 msu/18/4.5

