

Kolejność montażu:

1. W otwory o średnicy 8 mm znajdujące się w krawędziach elementów wbić kołki **f1**.

Uwaga: W przypadku stwierdzenia, że któryś z kołków wystaje z otworu na długość większą niż 10 mm, należy go dobić, wymienić lub skrócić, gdyż może on spowodować, przy składaniu, uszkodzenie boku.

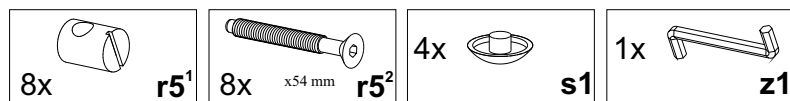
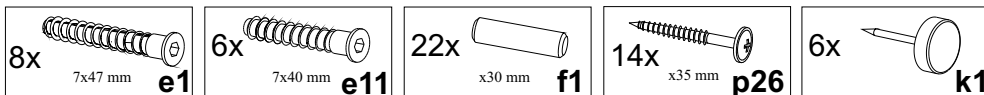
PRZYPADKI TAKIE NIE PODLEGAJĄ REKLAMACJI !

2. Złożyć skrzynie łóżka zgodnie z rysunkiem i połączyć wkrętami typu konfirmat **e1**, złączami **r5¹**, **r5²**, używając do tego celu specjalnego kluczyka dołączonego do zestawu.
3. Przykręcić wezglowia **6,7**. Do wezglowia **6** użyć krótszych konfirmatów **e11**.
4. Zamocować wkład drewniany **8**.
5. Włożyć materac

* Szanowny Kliencie, w przypadku zgłaszania reklamacji, prosimy posługiwać się numerem kodu podanym w instrukcji montażu. Wszelkie uwagi i reklamacje należy zgłaszać do punktu zakupu mebla.
Uwaga! Nie montować elementów, jeżeli zostaną zauważone wady lub uszkodzenia tych elementów.

* Powierzchnię mebli należy czyścić wilgotną szmatką lub papierowym ręcznikiem. Nie używać chemicznych środków czystości !

AKCESORIA



Symbol Elementu	WYMIARY	KODY	PACZKA
1	1356x180	SB1-197	Korpus
2	1356x180	SB1-198	Korpus
3	1990x180	SB1-195	Korpus
4	1990x180	SB1-196	Korpus
5	1958x180	SB1-199	Korpus
6	1500x590	SB1-069	Front
7	1500x650	SB1-970	Front
8	1872x1396	SB1-535	Wkład

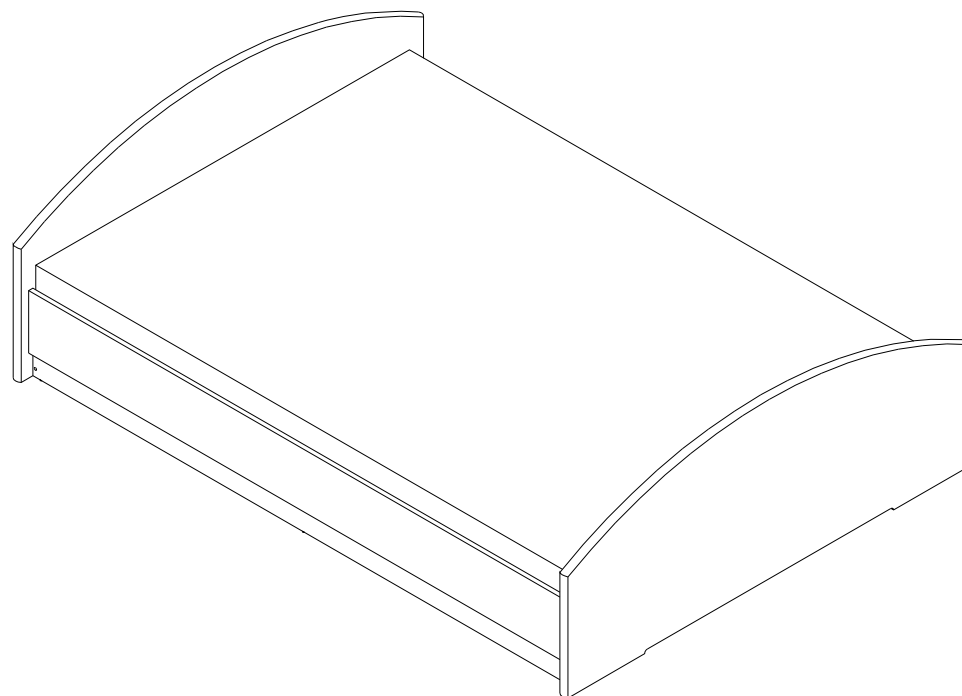
SYSTEM BRW

SEGMENT "mt/20/14"

Instrukcja montażu

Wymiary gabarytowe :

szerokość 150 cm , długość 205 cm , wysokość 59,5/65,5 cm



Producent:
BRW spółka z o.o.
UL. WOJSKA POLSKIEGO 3
39-300 MIELEC

