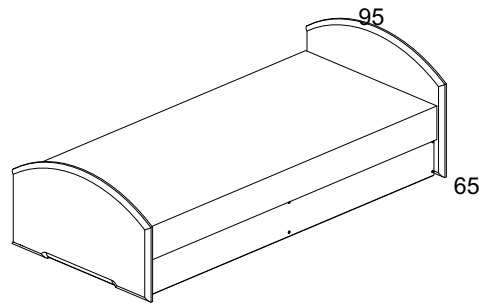


INSTRUKCJA MONTAŻU FITTING-UP INSTRUCTION AUFBAUANLEITUNG



Producent:
BRW spółka z o.o.
UL. WOJSKA POLSKIEGO 3
39-300 MIELEC

SYSTEM BRW mt/20/9



205

205x95x65/cm/

Symbol Elementu	WYMIARY	KODY	PACZKA
1	1990x200	SB1-171	Korpus
2	818x200	SB1-172	Korpus
3	818x200	SB1-173	Korpus
4	818x200	SB1-174	Korpus
5	950x650	SB1-060	Fronty
6	950x550	SB1-061	Fronty
7	1985x420	SB1-940	Korpus
8	970	LH-970	Korpus

INFORMACJA!

Szanowny Kliencie, gdyby w zestawie paczek brakowało jakiegoś elementu, należy zaznaczyć krzyżykiem jego rysunek na instrukcji montażu (zestawienie paczek) i odesłać ją do nas.

INFORMATION!

Dear customer, if there is any element missing, you should mark it with cross in the fitting-up instruction (packages set) and send it back to us.

HINWEISS!

Sehr geehrter Kunde, soll während der Montage ein oder mehrere der dann Möbelteile fehlen bzw. beschädigt sein, soll die in dieser Anleitung angekreuzt und uns zurückgeschickt werden (Paketenzusammenfassung).

Wskazówka na temat pielęgnacji mebla.

Czyścić elementy wilgotną szmatką lub papierowym ręcznikiem.
Nie używać chemicznych środków czystości!

Direction for the furniture cleaning:

Clean elements with the moist wiper or paper towel.
Do not use any detergents!

Pflegehinweiss.

Nur mit feuchtem Lappen, bzw. Papiertuch Ihre Möbel reinigen. Keine chemischen Waschmittel einsetzen!

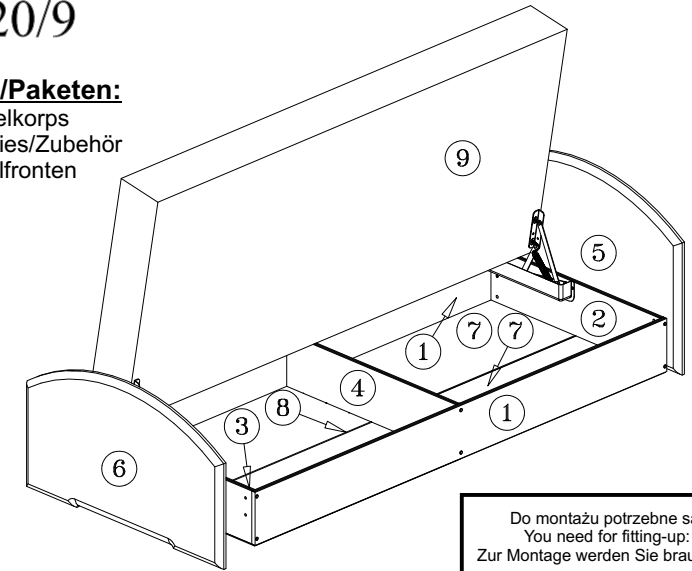
INSTRUKCJA MONTAŻU FITTING-UP INSTRUCTION AUFBAUANLEITUNG



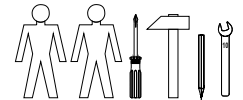
SYSTEM BRW mt/20/9

Paczki:/Packages:/Paketen:

Korpus /Body /Möbelkorps
Akcesoria/Accessories/Zubehör
Fronty/Fronts/Möbelfronten



Do montażu potrzebne są:
You need for fitting-up:
Zur Montage werden Sie brauchen:



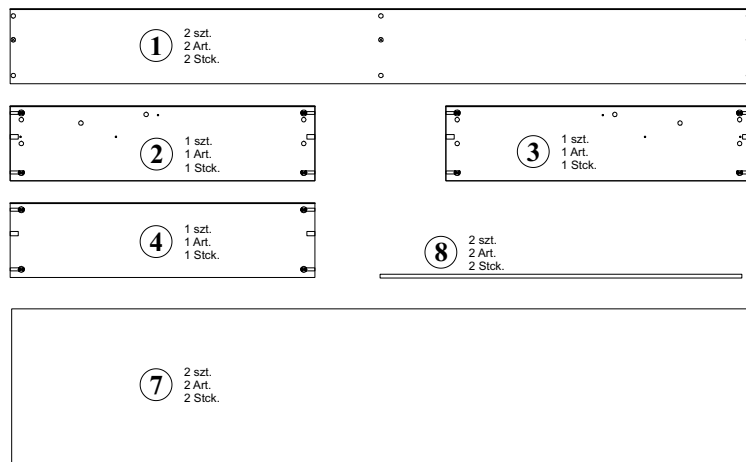
Akcesoria Accessories Zubehör	8x 7x30 mm e6	6x x30 mm f1	4x M6x30 mm j9	8x M6 j10	10x k1
72x l1	8x mm o6	1x m4^P	1x m4^L		
6x x13 mm p1	12x r5¹				
12x x54 mm r5²	20x s1	1x s7^L	1x s7^P		
	1x z1				

Podczas montażu
postępować
zgodnie z instrukcją.

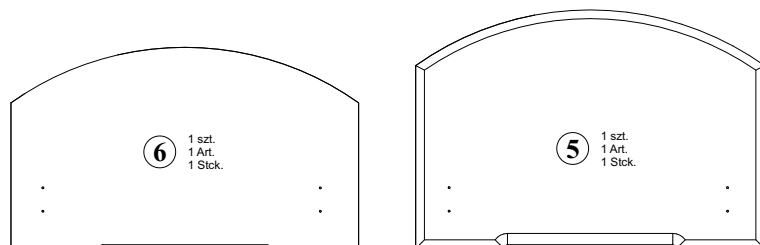
While assembling
follow
the instruction.

Montage laut
der Aufbauanleitung
durchführen.

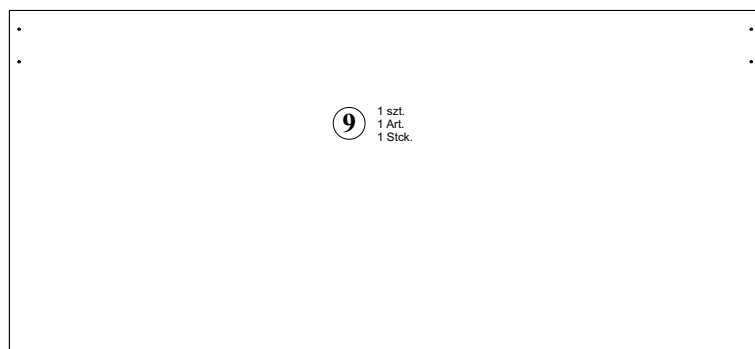
Korpus
Body
Möbelkorps



Fronty/Fronts/Möbelfronten



Materac

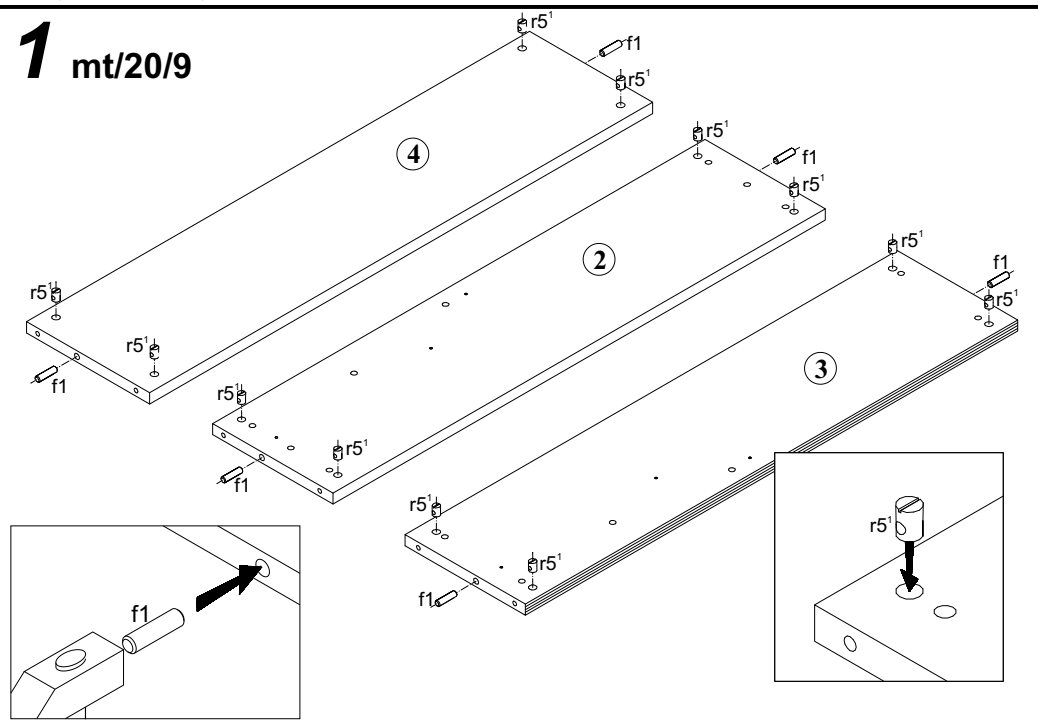


Podczas montażu
postępować
zgodnie z instrukcją.

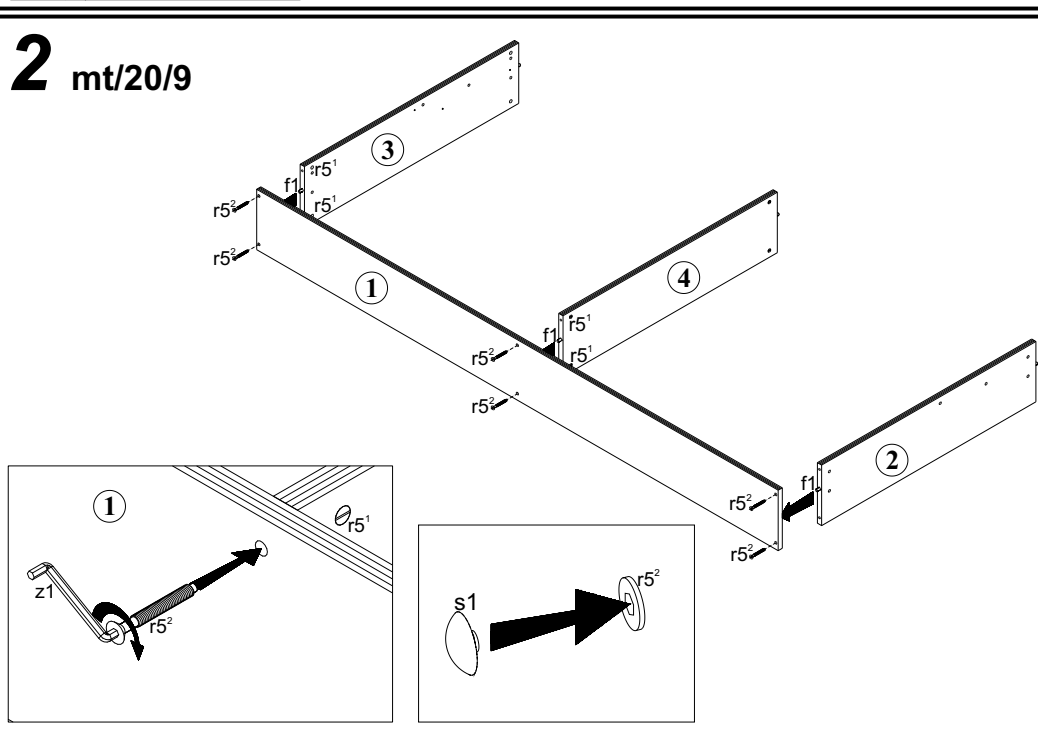
While assembling
follow
the instruction.

Montage laut
der Aufbauanleitung
durchführen.

1 mt/20/9



2 mt/20/9



Podczas montażu
postępować
zgodnie z instrukcją.

While assembling
follow
the instruction.

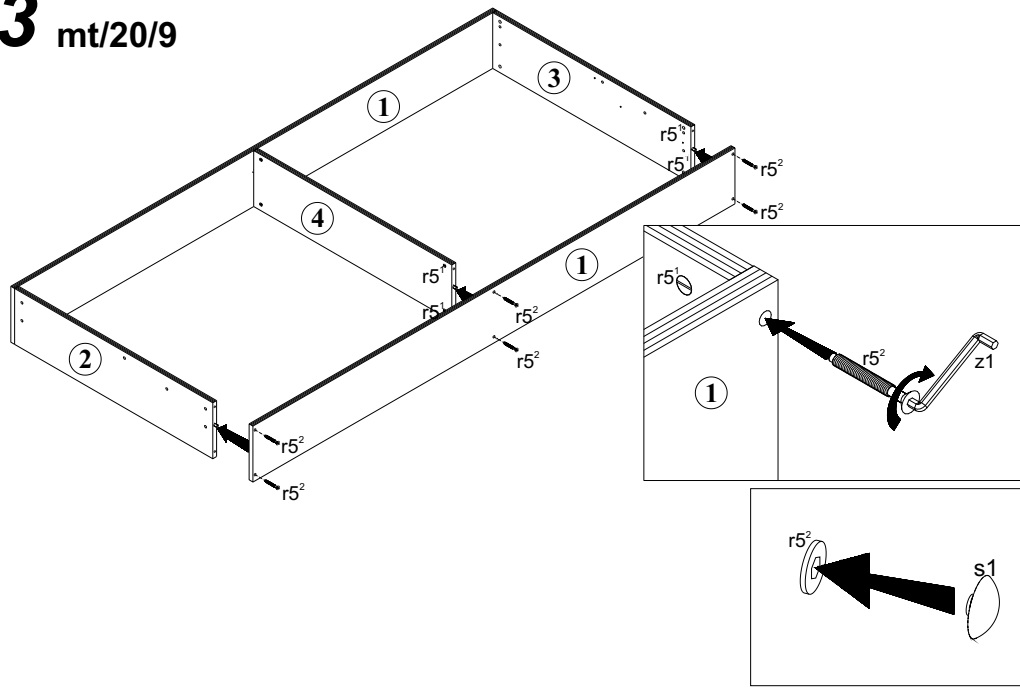
Montage laut
der Aufbauanleitung
durchführen.

Podczas montażu
postępować
zgodnie z instrukcją.

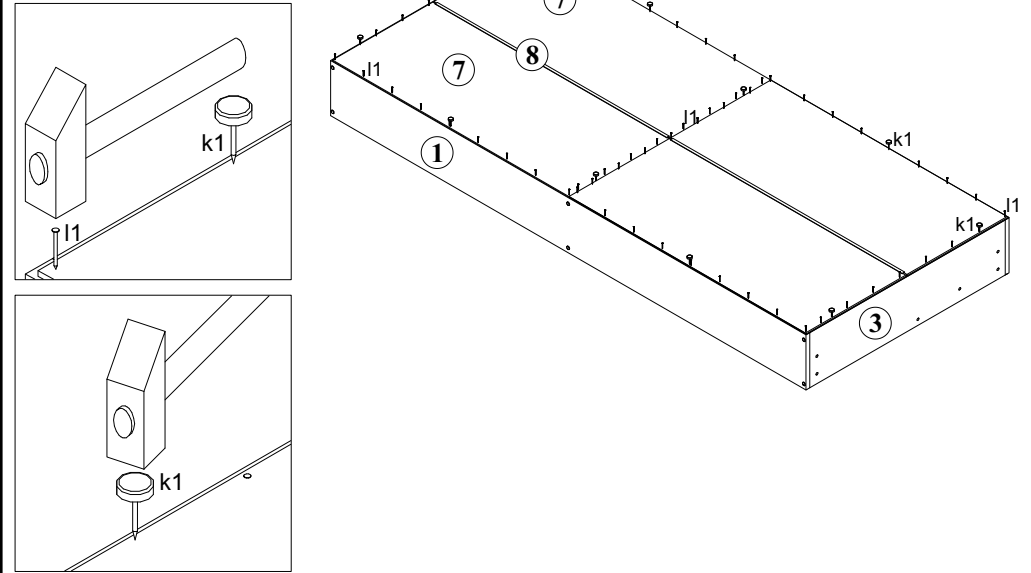
While assembling
follow
the instruction.

Montage laut
der Aufbauanleitung
durchführen.

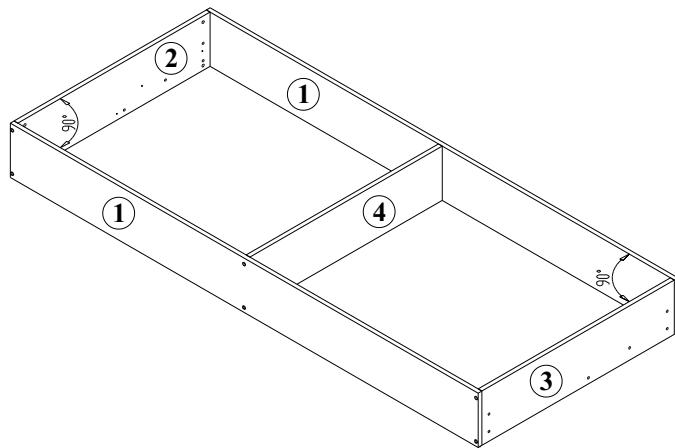
3 mt/20/9



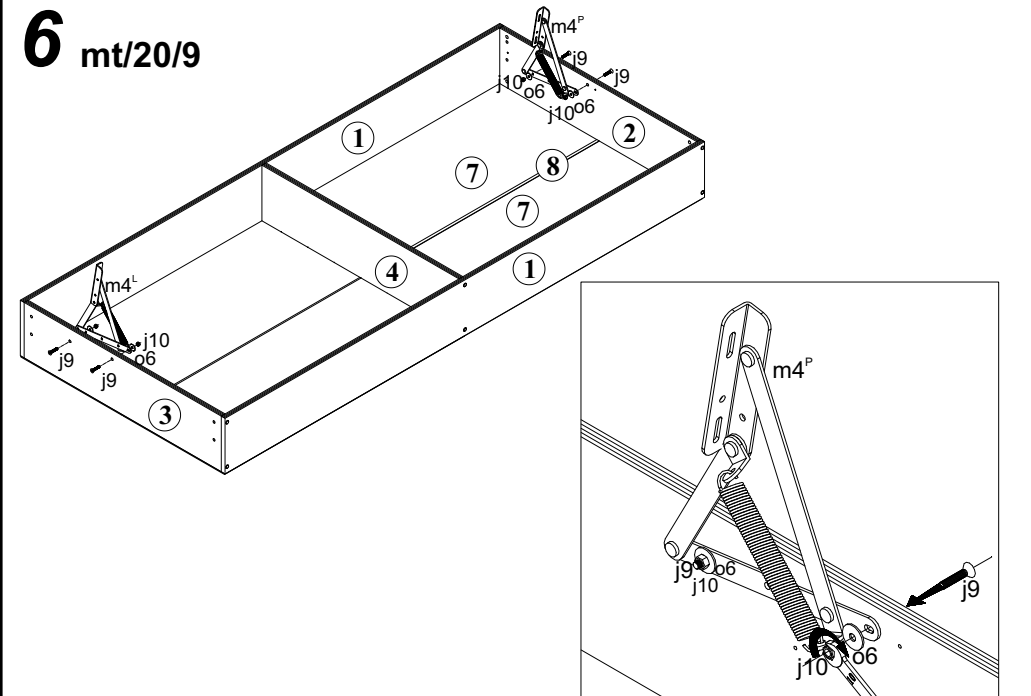
5 mt/20/9



4 mt/20/9



6 mt/20/9



Podczas montażu
postępować
zgodnie z instrukcją.

While assembling
follow
the instruction.

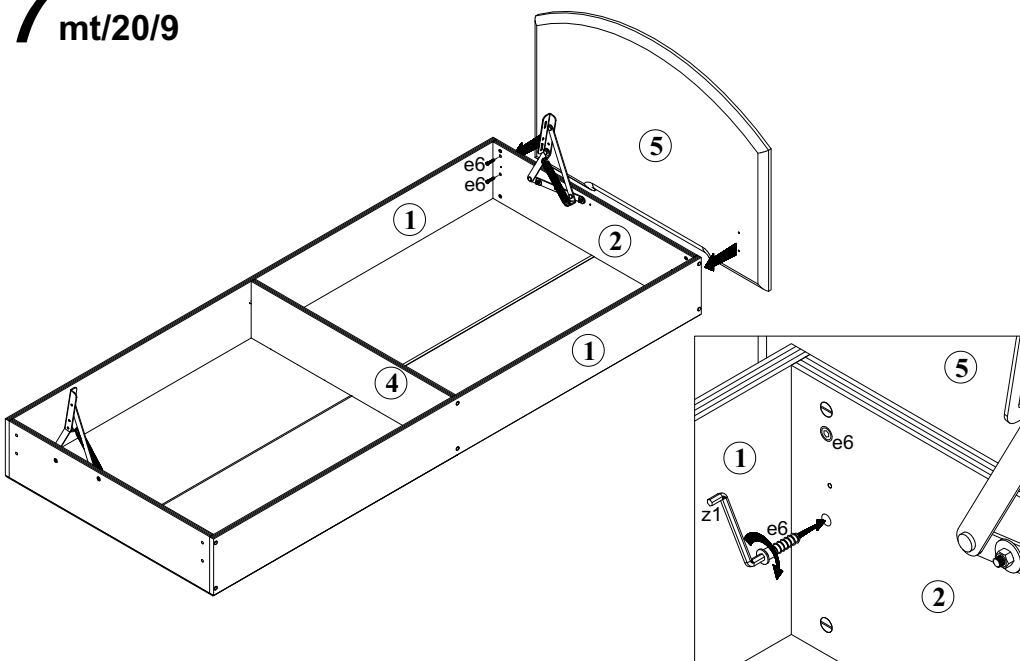
Montage laut
der Aufbauanleitung
durchführen.

Podczas montażu
postępować
zgodnie z instrukcją.

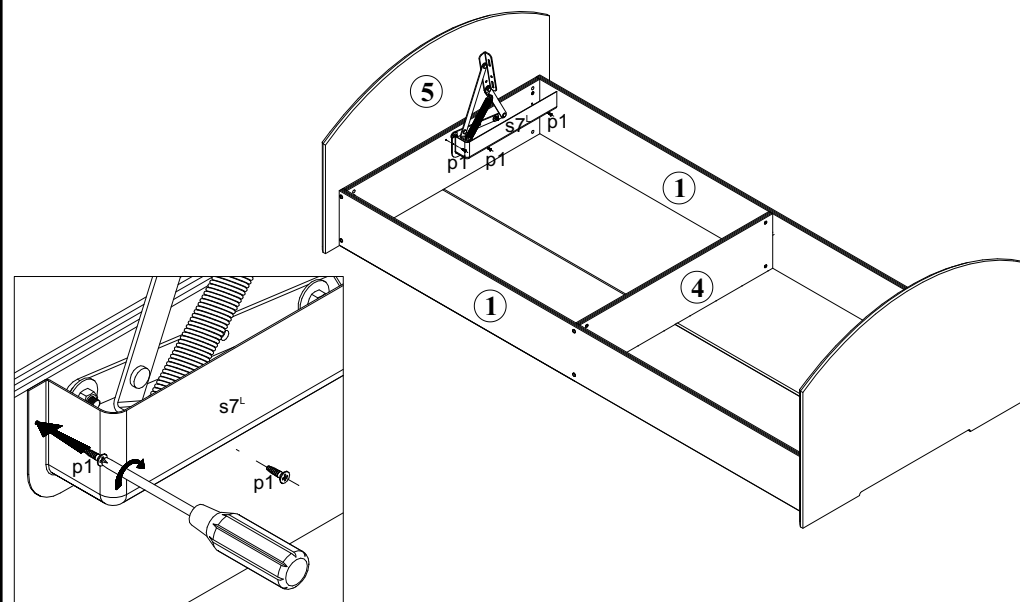
While assembling
follow
the instruction.

Montage laut
der Aufbauanleitung
durchführen.

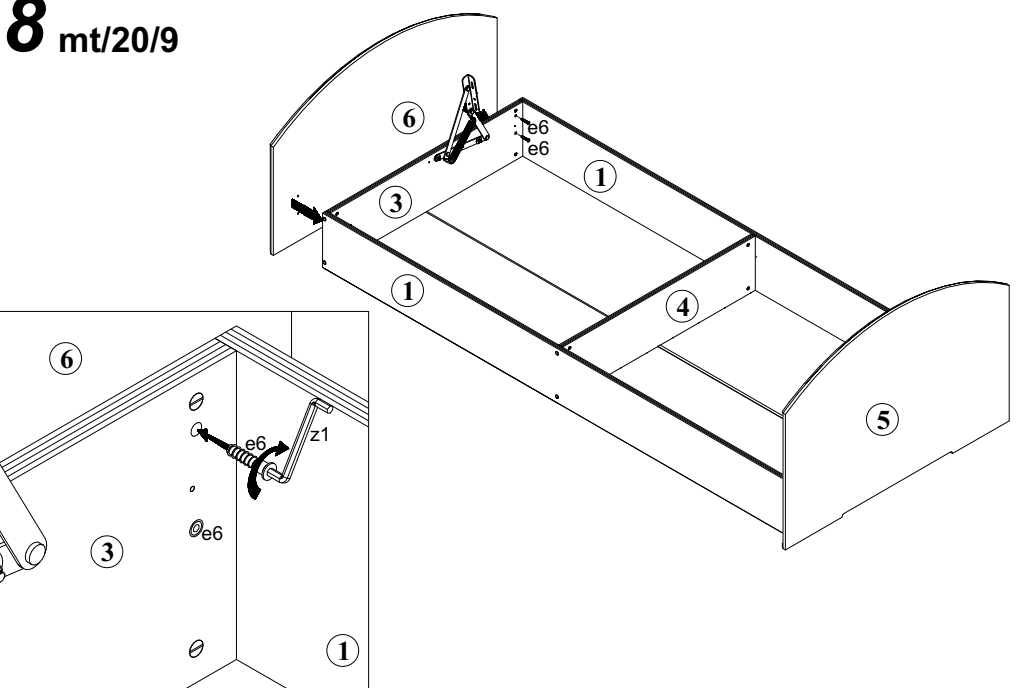
7 mt/20/9



9 mt/20/9



8 mt/20/9



10 mt/20/9

