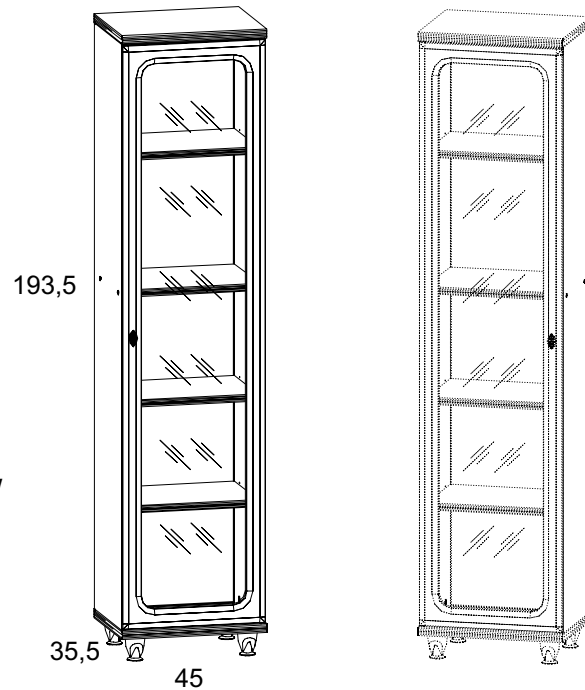


**INSTRUKCJA MONTAŻU
FITTING-UP INSTRUCTION
AUFBAUANLEITUNG**

**SYSTEM BRW
mw/18/4.5**



Producent:
BRW spółka z o.o.
UL. WOJSKA POLSKIEGO 3
39-300 MIELEC



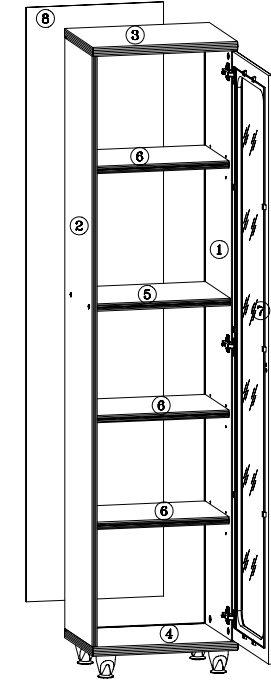
193,5 x 45 x 35,5 /cm/

**INSTRUKCJA MONTAŻU
FITTING-UP INSTRUCTION
AUFBAUANLEITUNG**

**SYSTEM BRW
mw/18/4.5**



Paczki/Packages/Paketen:
Korpus/Body/Möbelkorps
Fronty/Fronts/Möbelfronten
Akcesoria/Accessories/Zubehör



<p>Korpus/Body/Möbelkorps</p> <div style="border: 1px solid black; padding: 5px; margin-bottom: 5px;"> <p>4 1 szt. 1 Art. 1 Stck. Obustronnie nawiercony Bilaterally drilled Beidenseitig gebohrt</p> </div> <div style="border: 1px solid black; padding: 5px; margin-bottom: 5px;"> <p>3 1 szt. 1 Art. 1 Stck.</p> </div> <div style="border: 1px solid black; padding: 5px; margin-bottom: 5px;"> <p>6 3 szt. 3 Art. 3 Stck.</p> </div> <div style="border: 1px solid black; padding: 5px;"> <p>5 1 szt. 1 Art. 1 Stck.</p> </div>	
<p>Fronty/Fronts/Möbelfronten</p>	

INFORMACJA!
Szanowny Kliencie, gdyby w zestawie paczek brakowało jakiegoś elementu, należy zaznaczyć krzyżykiem jego rysunek na instrukcji montażu (zestawienie paczek) i odesłać ją do nas.

INFORMATION!
Dear customer, if there is any element missing, you should mark it with cross in the fitting-up instruction (packages set) and send it back to us.

HINWEISS!
Sehr geehrter Kunde, soll während der Montage ein oder mehrere der Möbelteile fehlen bzw. beschädigt sein, soll die in dieser Anleitung angekreuzt und uns zurückgeschickt werden (Paketenzusammenfassung).

Wskazówka na temat pielęgnacji mebla.
Czyścić elementy wilgotną szmatką lub papierowym ręcznikiem.
Nie używać chemicznych środków czystości!

Direction for the furniture cleaning:
Clean elements with the moist wiper or paper towel.
Do not use any detergents!

Pflegehinweiss.
Nur mit feuchtem Lappen, bzw Papiertuch Ihre Möbel reinigen. Keine chemischen Waschmittel einsetzen!

Podczas montażu
postępować
zgodnie z instrukcją.

While assembling
follow
the instruction.

Montage laut
der Aufbauanleitung
durchführen.

Podczas montażu
postępować
zgodnie z instrukcją.

While assembling
follow
the instruction.

Montage laut
der Aufbauanleitung
durchführen.

Akcesoria Accessories Zubehör											
12x x17 mm d1	4x s1	4x 7x47 mm e1	8x s2	8x r1	8x x25 mm p36	Do montażu potrzebne są: You need for fitting-up: Zur Montage werden Sie brauchen: 					
12x x30 mm f1	2x x30 mm p9	3x a2	3x b1	1x c4'	1x c4²						
10x i2	6x s4	4x k3'	4x k3²	8x l1	1x z1						

1 mw/18/4.5

2 mw/18/4.5

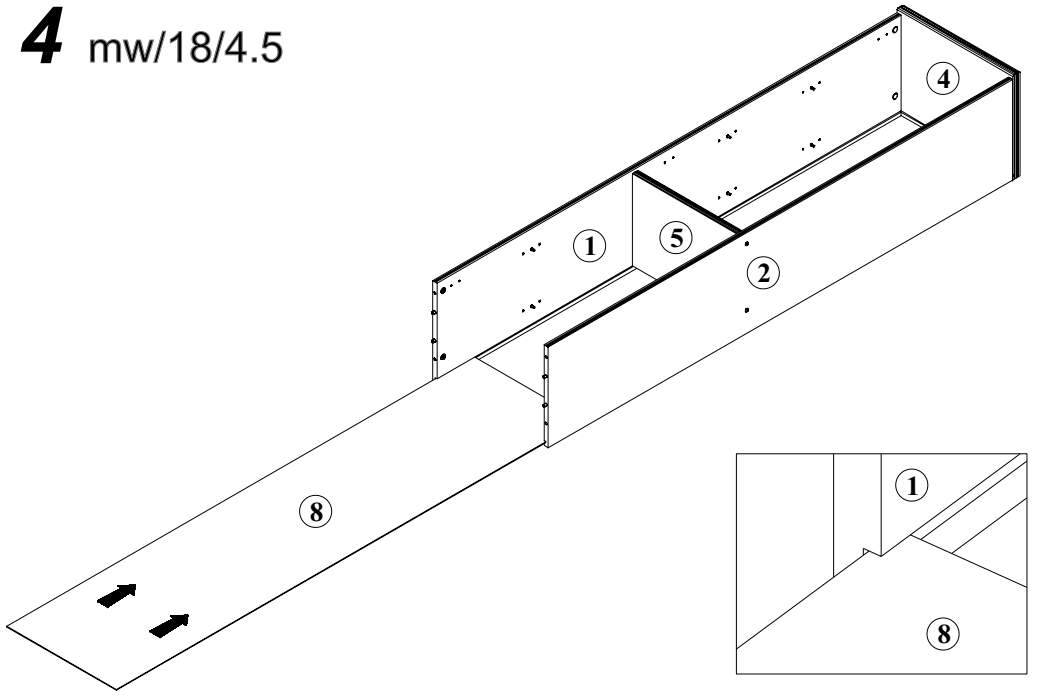
3 mw/18/4.5

Podczas montażu
postępować
zgodnie z instrukcją.

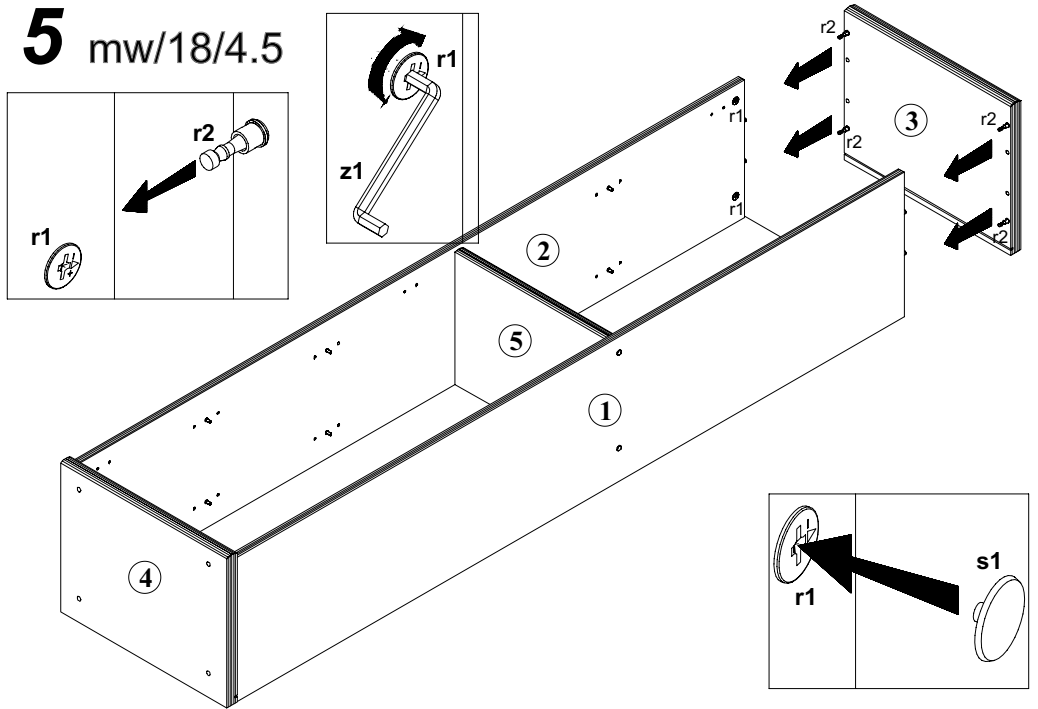
While assembling
follow
the instruction.

Montage laut
der Aufbauanleitung
durchführen.

4 mw/18/4.5



5 mw/18/4.5

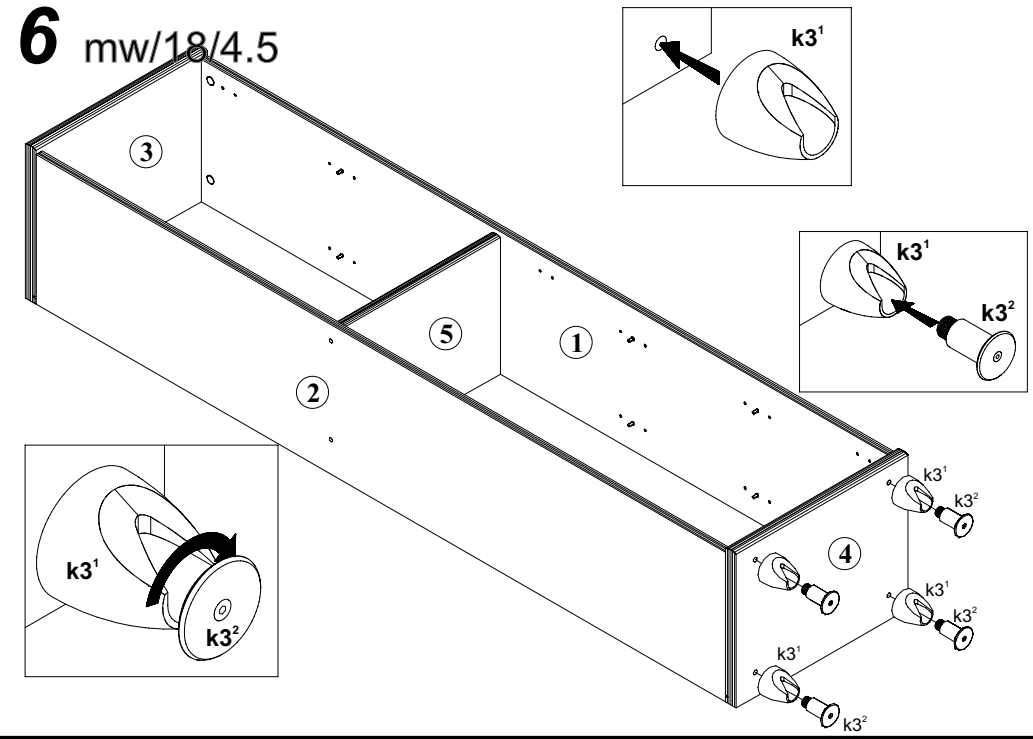


Podczas montażu
postępować
zgodnie z instrukcją.

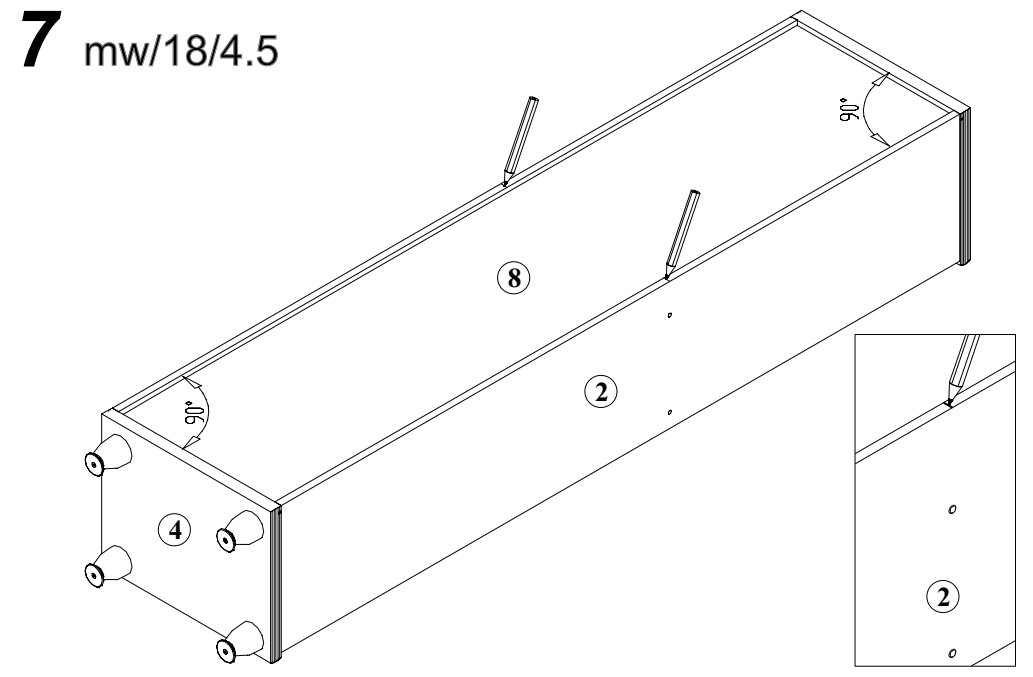
While assembling
follow
the instruction.

Montage laut
der Aufbauanleitung
durchführen.

6 mw/18/4.5



7 mw/18/4.5

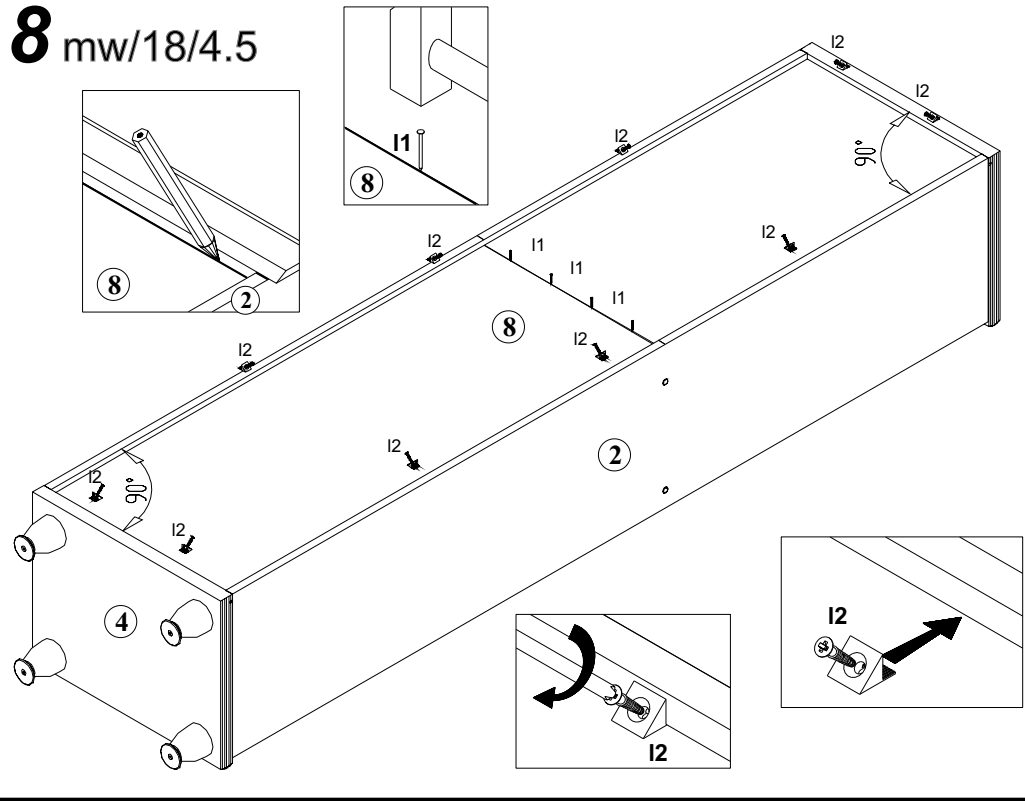


Podczas montażu
postępować
zgodnie z instrukcją.

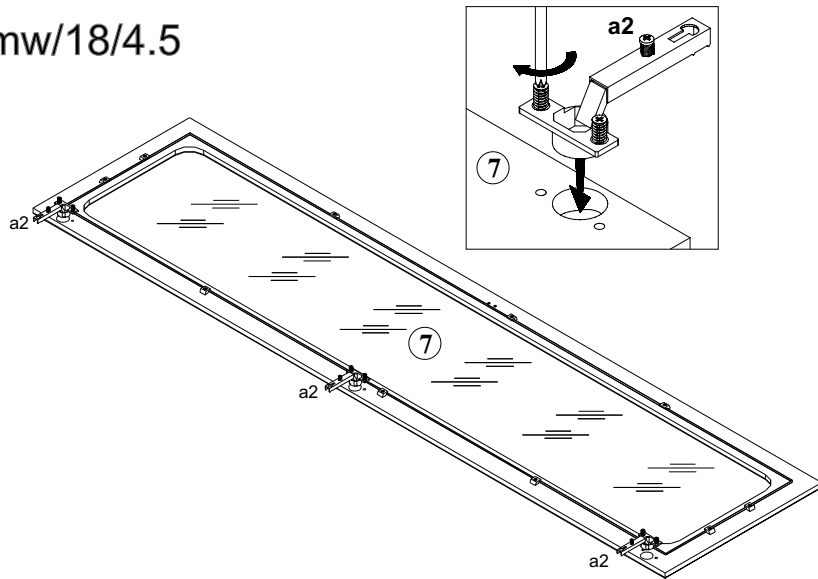
While assembling
follow
the instruction.

Montage laut
der Aufbauanleitung
durchführen.

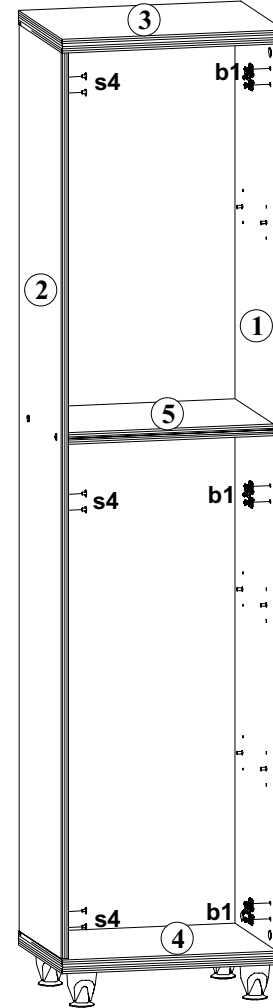
8 mw/18/4.5



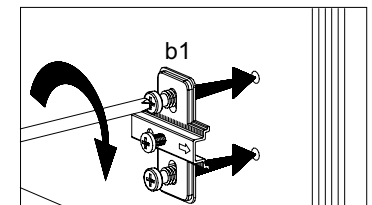
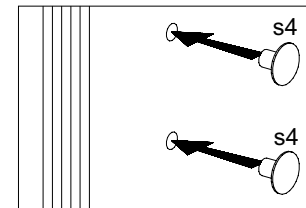
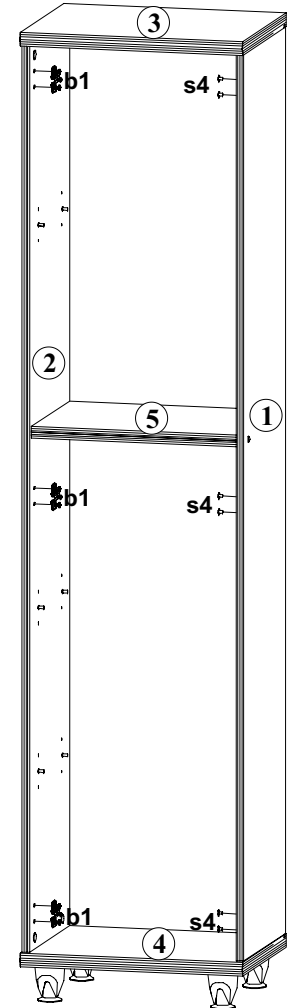
9 mw/18/4.5



10a mw/18/4.5



10b mw/18/4.5



Podczas montażu
postępować
zgodnie z instrukcją.

While assembling
follow
the instruction.

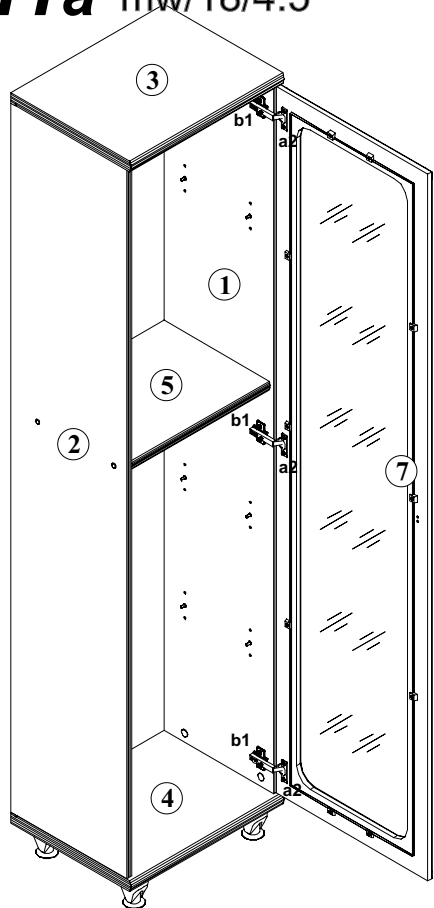
Montage laut
der Aufbauanleitung
durchführen.

Podczas montażu
postępować
zgodnie z instrukcją.

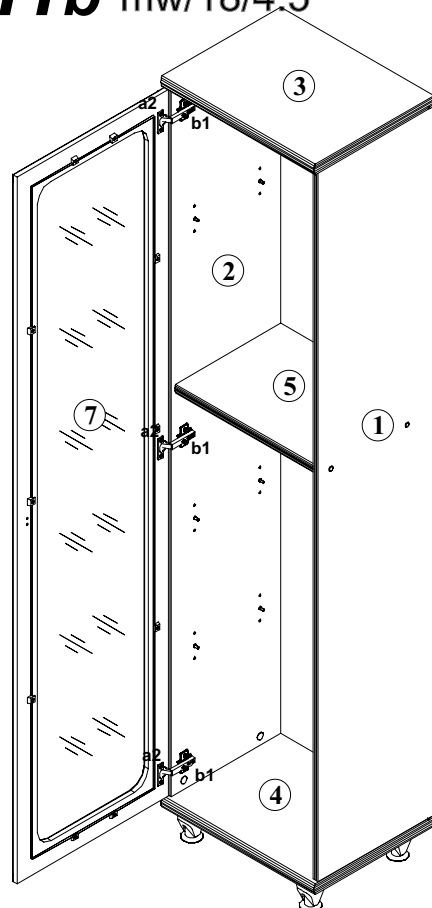
While assembling
follow
the instruction.

Montage laut
der Aufbauanleitung
durchführen.

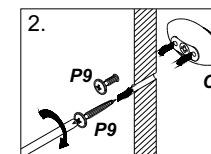
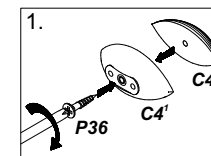
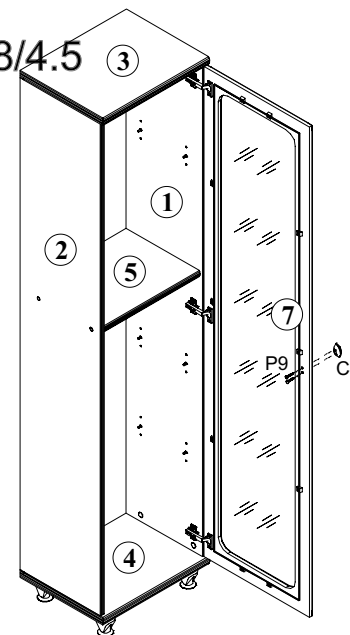
11a mw/18/4.5



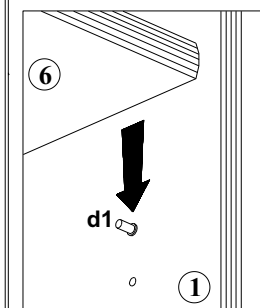
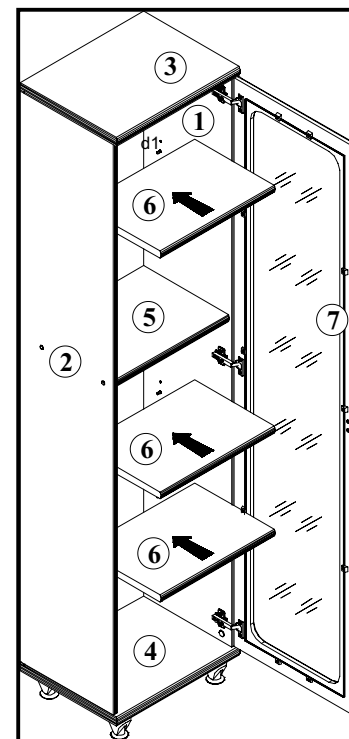
11b mw/18/4.5



12 mw/18/4.5



13 mw/18/4.5



Symbol Elementu	WYMIARY	KODY	PACZKA
1	1806x339	SB1-128	Korpus
2	1806x339	SB1-129	Korpus
3	450x353	SB1-229	Korpus
4	450x353	SB1-230	Korpus
5	417x313	SB1-329	Korpus
6	417x295	SB1-330	Korpus
7	1800x446	SB1-052	Korpus
8	1816x427	SB1-911	Korpus
9	1714x360x4	SB1-516	Front

