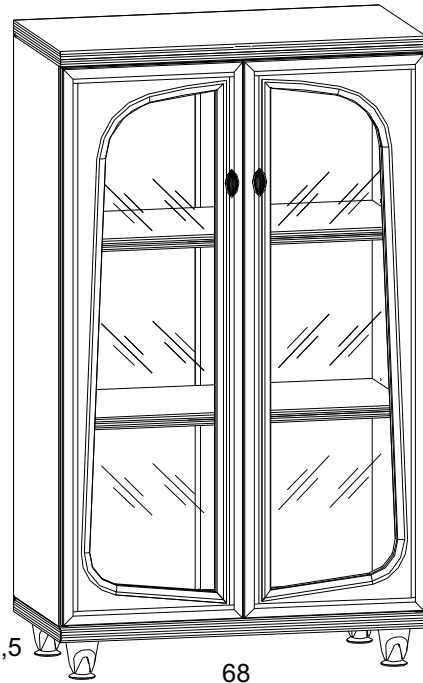


**INSTRUKCJA MONTAŻU  
FITTING-UP INSTRUCTION  
AUFBAUANLEITUNG**

**SYSTEM BRW  
mwł/10/7**



Producent:  
**BRW spółka z o.o.**  
UL. WOJSKA POLSKIEGO 3  
39-300 MIELEC



115,5 x 68 x 35,5 /cm/

**INFORMACJA!**

Szanowny Kliencie, gdyby w zestawie paczek brakowało jakiegoś elementu, należy zaznaczyć krzyżykiem jego rysunek na instrukcji montażu (zestawienie paczek) i odesłać ją do nas.

**INFORMATION!**

Dear customer, if there is any element missing, you should mark it with cross in the fitting-up instruction (packages set) and send it back to us.

**HINWEISS!**

Sehr geehrter Kunde, soll während der Montage ein oder mehrere der Möbelteile fehlen bzw. beschädigt sein, soll die in dieser Anleitung angekreuzt und uns zurückgeschickt werden (Paketenzusammenfassung).

**Wskazówka na temat pielęgnacji mebla.**

Czyścić elementy wilgotną szmatką lub papierowym ręcznikiem.  
Nie używać chemicznych środków czystości!

**Direction for the furniture cleaning:**

Clean elements with the moist wiper or paper towel.  
Do not use any detergents!

**Pflegehinweis.**

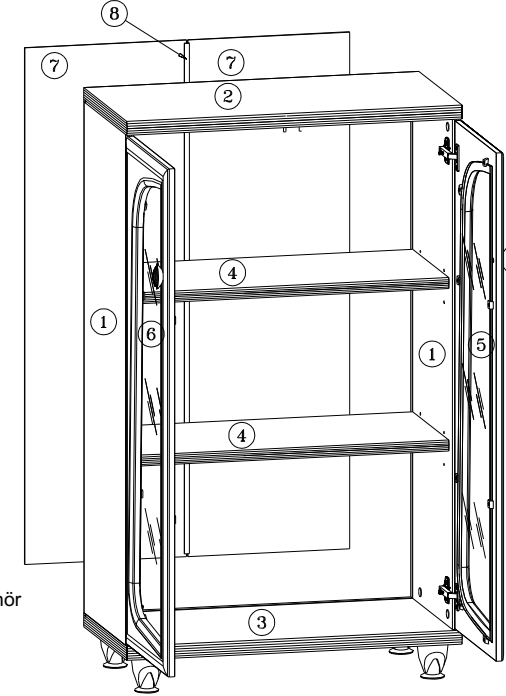
Nur mit feuchtem Lappen, bzw. Papiertuch Ihre Möbel reinigen. Keine chemischen Waschmittel einsetzen!

**INSTRUKCJA MONTAŻU  
FITTING-UP INSTRUCTION  
AUFBAUANLEITUNG**

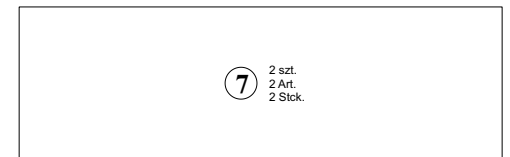
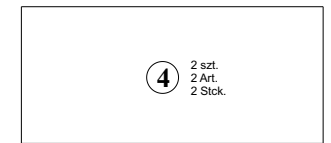
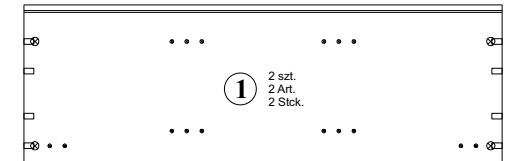
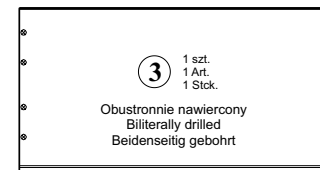
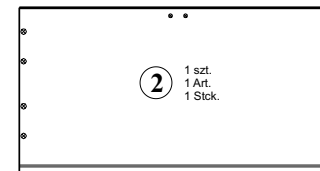
**SYSTEM BRW  
mwł/10/7**



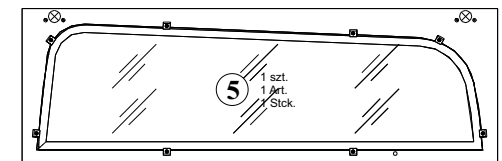
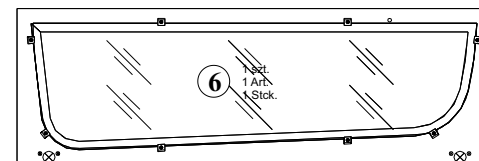
**Paczki/Packages/Paketen:**  
Korpus/Body/Möbelkorps  
Fronty/Fronts/Möbelfronten  
Akcesoria/Accessories/Zubehör



**Korpus/Body/Möbelkorps**



**Fronty/Fronts/Möbelfronten**



Podczas montażu  
postępować  
zgodnie z instrukcją.

While assembling  
follow  
the instruction.

Montage laut  
der Aufbauanleitung  
durchführen.

Podczas montażu  
postępować  
zgodnie z instrukcją.

While assembling  
follow  
the instruction.

Montage laut  
der Aufbauanleitung  
durchführen.

Akcesoria  
Accessories  
Zubehör

8x x30 mm f1	2x x42 mm p22	4x a2	4x b1	2x c4'	2x c4''
8x s2	8x r1	8x r2	2x d1	1x z1	
2x x17 mm d2	8x l2	4x k3'	4x k3''	8x x17 mm d1	

Do montażu potrzebne są:  
You need for fitting-up:  
Zur Montage werden Sie brauchen:

### 1 mwł/10/7

### 2 mwł/10/7

### 3 mwł/10/7

Podczas montażu  
postępować  
zgodnie z instrukcją.

While assembling  
follow  
the instruction.

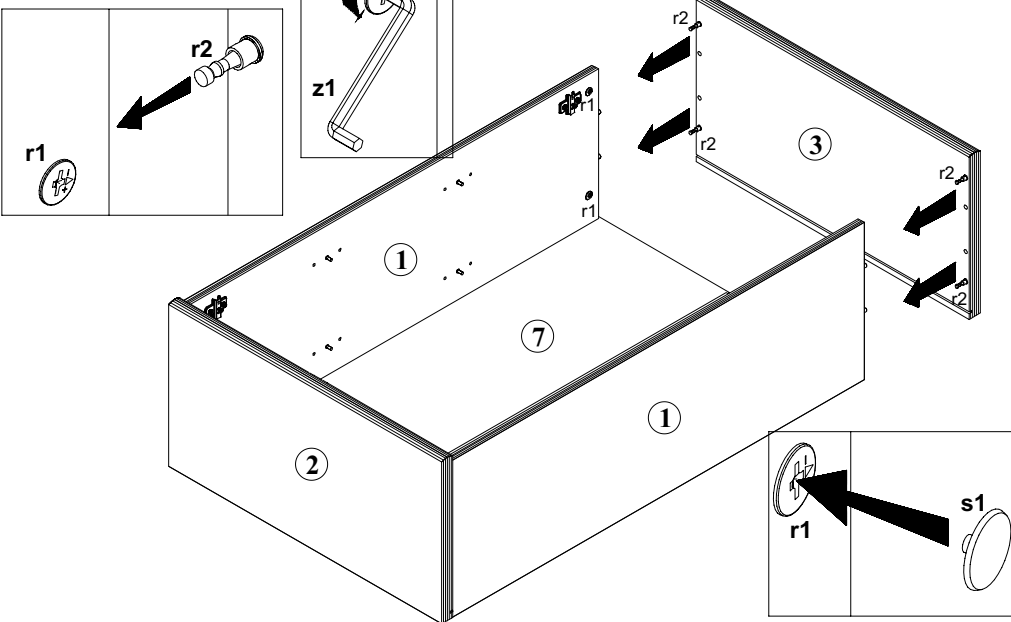
Montage laut  
der Aufbauanleitung  
durchführen.

Podczas montażu  
postępować  
zgodnie z instrukcją.

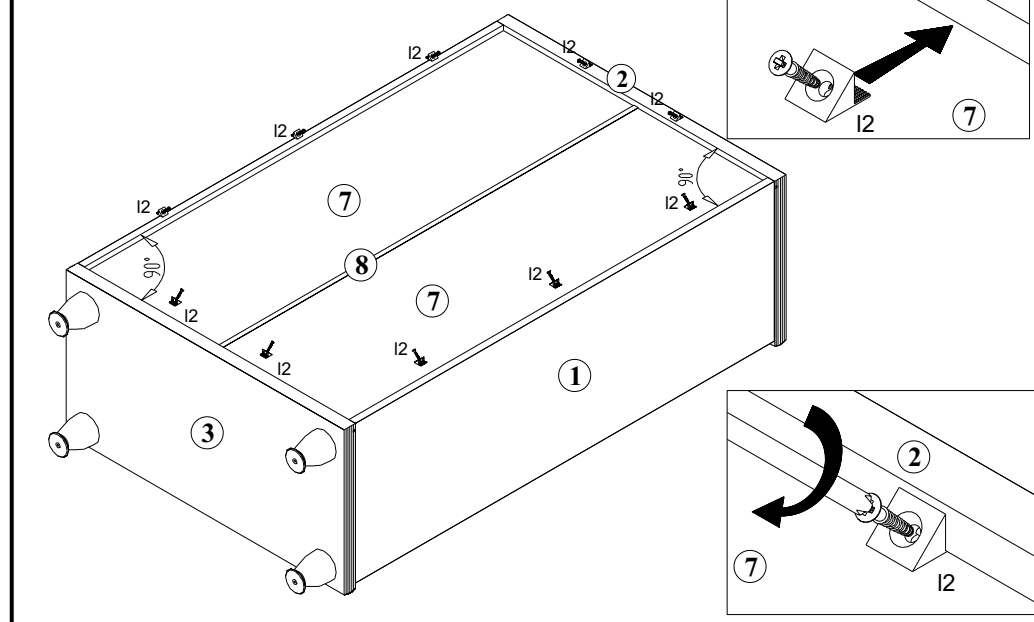
While assembling  
follow  
the instruction.

Montage laut  
der Aufbauanleitung  
durchführen.

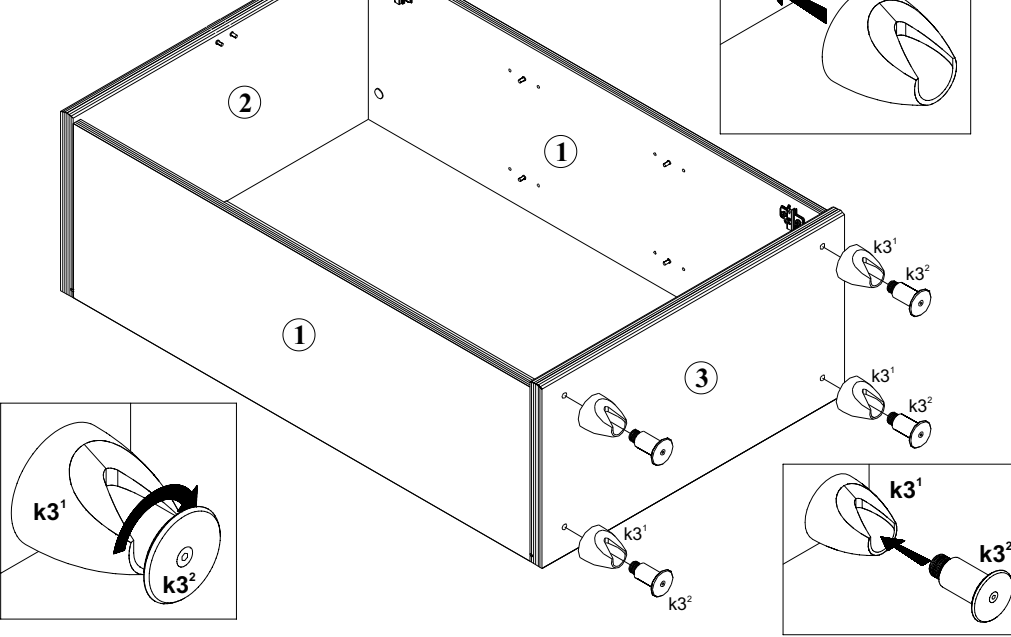
### 4 mwł/10/7



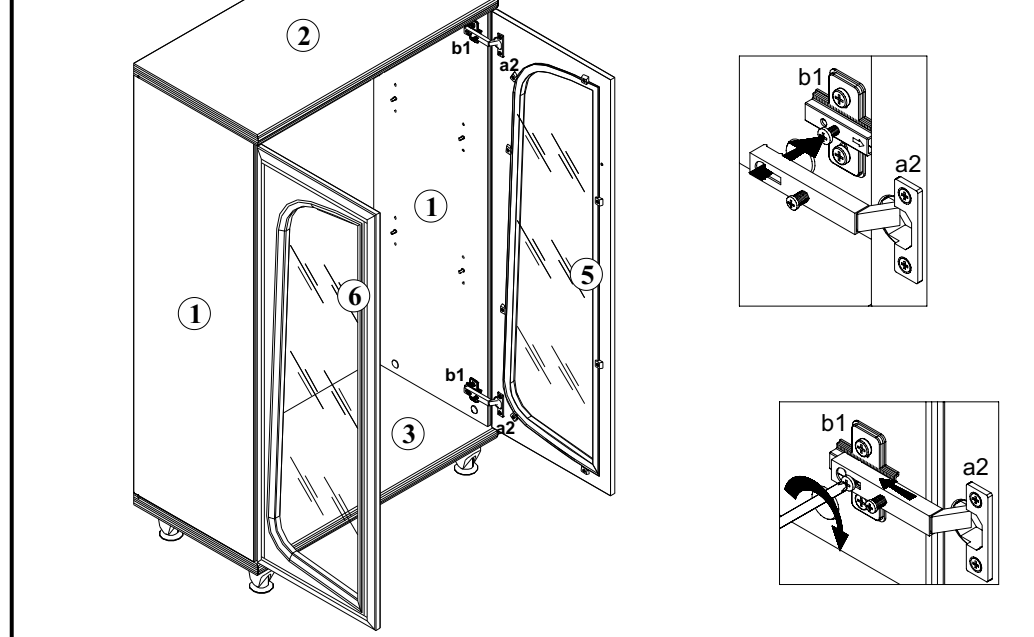
### 6 mwł/10/7



### 5 mwł/10/7



### 7 mwł/10/7

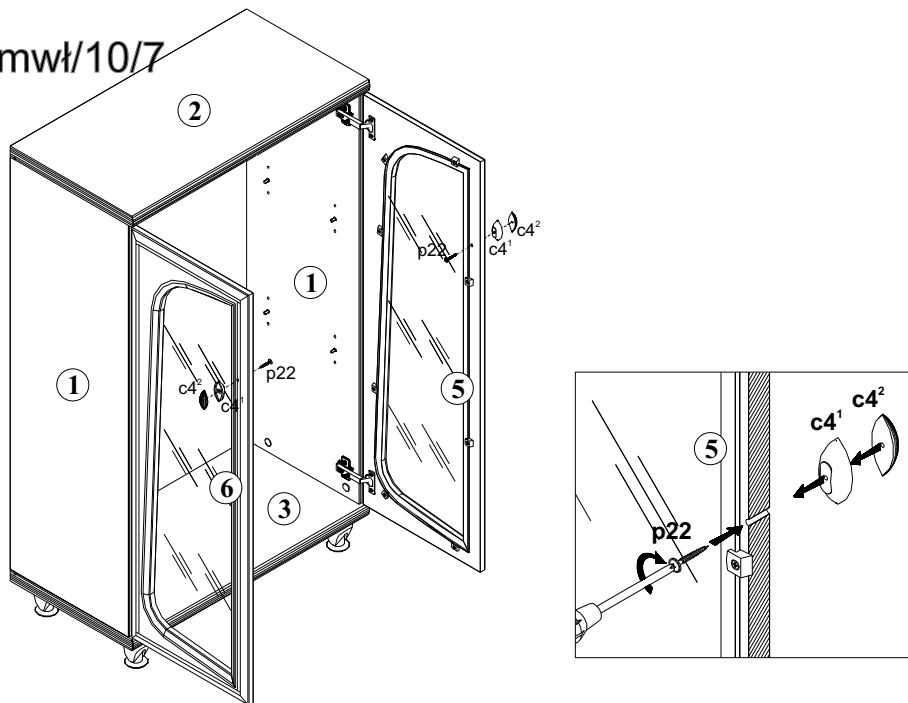


Podczas montażu  
postępować  
zgodnie z instrukcją.

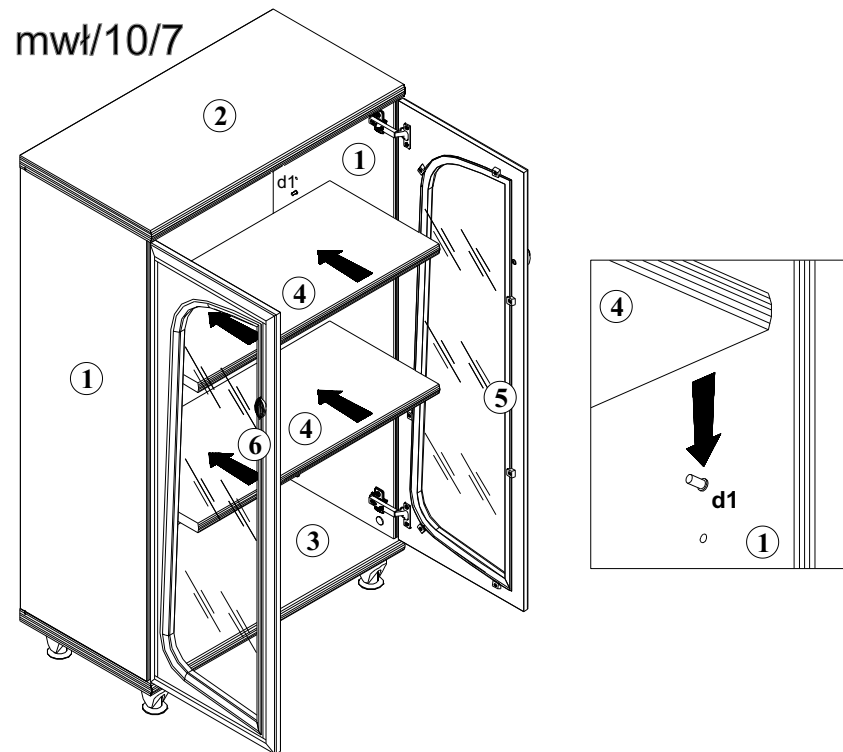
While assembling  
follow  
the instruction.

Montage laut  
der Aufbauanleitung  
durchführen.

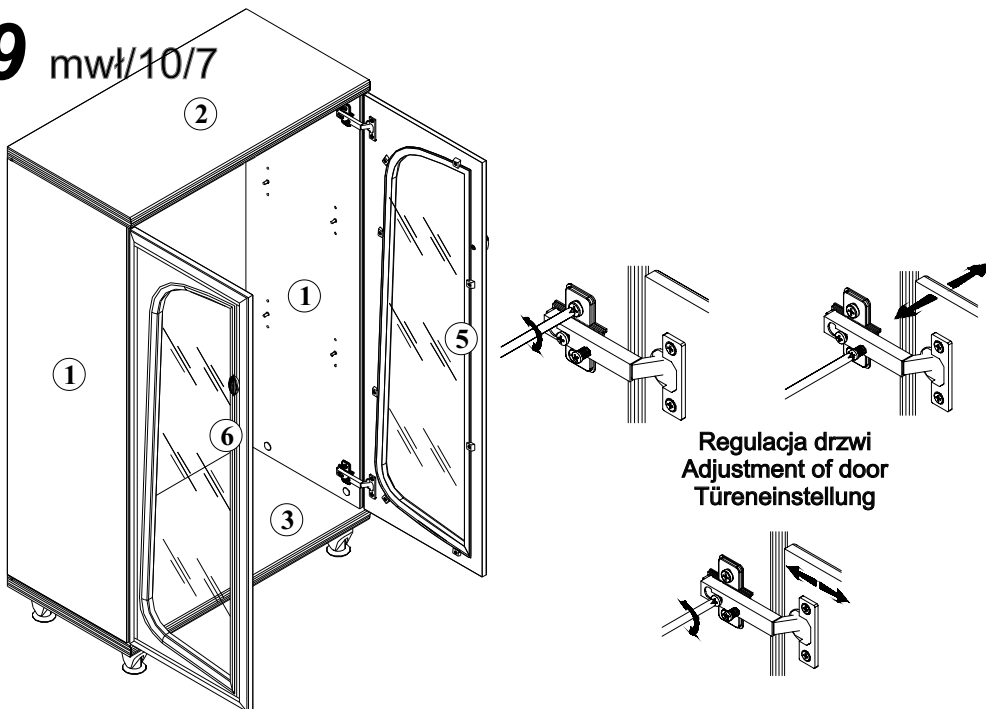
## 8 mwł/10/7



## 10 mwł/10/7



## 9 mwł/10/7



Symbol Elementu	WYMIARY	KODY	PACZKA
1	1026x339	SB1-145	Korpus
2	680x353	SB1-207	Korpus
3	680x353	SB1-208	Korpus
4	647x295	SB1-345	Korpus
5	1020x336	SB1-051	Front
6	1020x336	SB1-050	Front
7	1036x327	SB1-904	Korpus
8	1025x14	LH-1025	Korpus
9	953x259x4	SB1-518	Front