

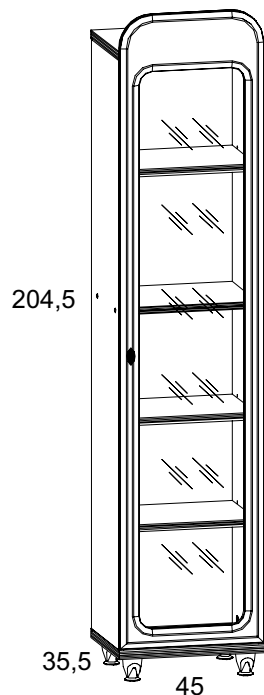
**INSTRUKCJA MONTAŻU
FITTING-UP INSTRUCTION
AUFBAUANLEITUNG**

**SYSTEM BRW
mwł/18/4.5**



Producent:
BRW spółka z o.o.
UL. WOJSKA POLSKIEGO 3
39-300 MIELEC

204,5 x 45 x 35,5 /cm/



INFORMACJA!

Szanowny Kliencie, gdyby w zestawie paczek brakowało jakiegoś elementu, należy zaznaczyć krzyżykiem jego rysunek na instrukcji montażu (zestawienie paczek) i odesłać ją do nas.

INFORMATION!

Dear customer, if there is any element missing, you should mark it with cross in the fitting-up instruction (packages set) and send it back to us.

HINWEISS!

Sehr geehrter Kunde, soll während der Montage ein oder mehrere der Möbelteile fehlen bzw. beschädigt sein, soll die in dieser Anleitung angekreuzt und uns zurückgeschickt werden (Paketenzusammenfassung).

Wskazówka na temat pielęgnacji mebla.

Czyścić elementy wilgotną szmatką lub papierowym ręcznikiem.
Nie używać chemicznych środków czystości!

Direction for the furniture cleaning:

Clean elements with the moist wiper or paper towel.
Do not use any detergents!

Pflegehinweiss.

Nur mit feuchtem Lappen, bzw Papiertuch Ihre Möbel reinigen. Keine chemischen Waschmittel einsetzen!

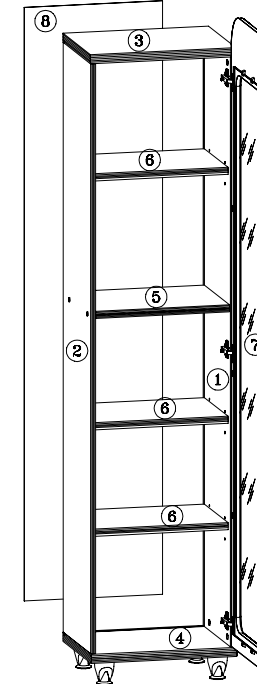
**INSTRUKCJA MONTAŻU
FITTING-UP INSTRUCTION
AUFBAUANLEITUNG**

**SYSTEM BRW
mwł/18/4.5**

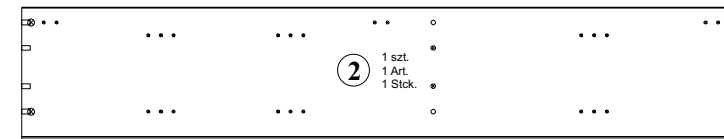
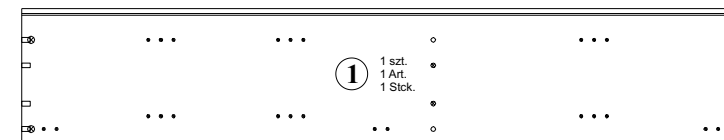
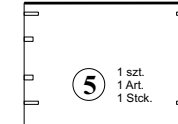
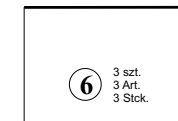
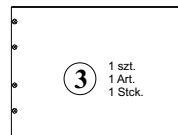
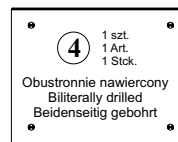


Paczki:/Packages:/Paketen:

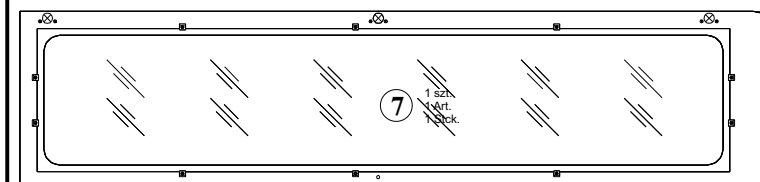
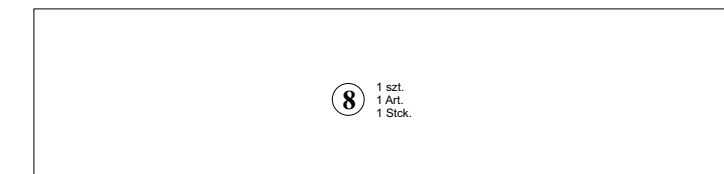
Korpus/Body/Möbelkorps
Fronty/Fronts/Möbelfronten
Akcesoria/Accessories/Zubehör



Korpus/Body/Möbelkorps



Fronty/Fronts/Möbelfronten



Podczas montażu
postępować
zgodnie z instrukcją.

While assembling
follow
the instruction.

Montage laut
der Aufbauanleitung
durchführen.

Podczas montażu
postępować
zgodnie z instrukcją.

While assembling
follow
the instruction.

Montage laut
der Aufbauanleitung
durchführen.

Akcesoria
Accessories
Zubehör

12x x17 mm d1	4x s1	4x 7x47 mm e1	8x s2	8x r1	8x r2
12x x30 mm f1	1x x42 mm p22	3x a2	3x b1	1x c4'	1x c4²
10x l2	6x s4	8x l1	4x k3'	4x k3²	1x z1

Do montażu potrzebne są:
You need for fitting-up:
Zur Montage werden Sie brauchen:

1 mwl/18/4.5

2 mwl/18/4.5

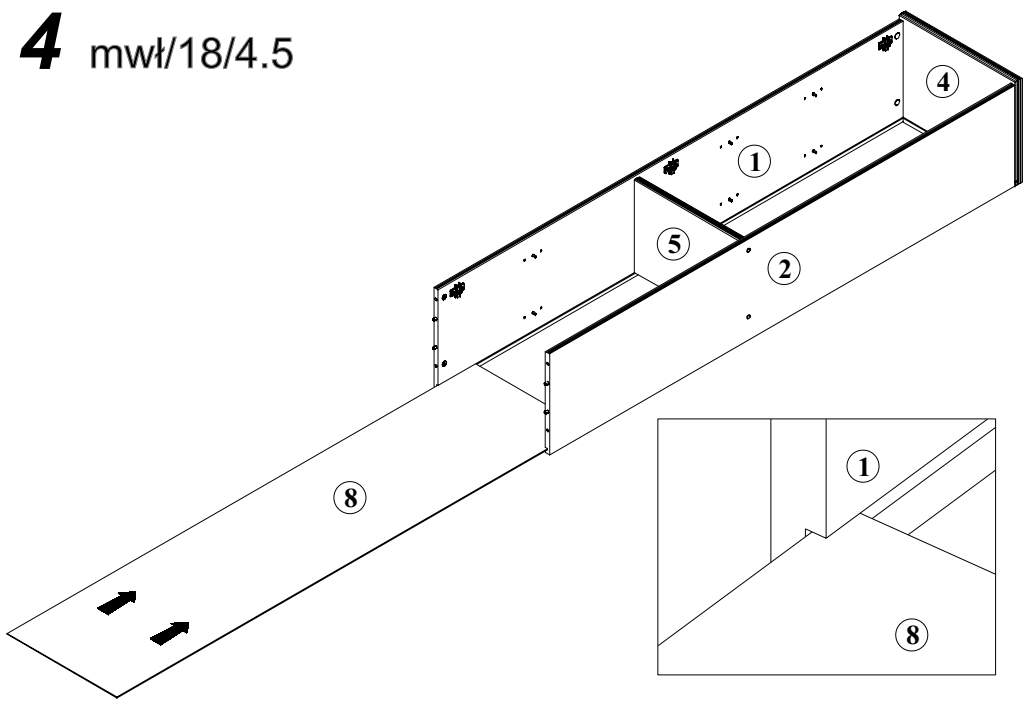
3 mwl/18/4.5

Podczas montażu
postępować
zgodnie z instrukcją.

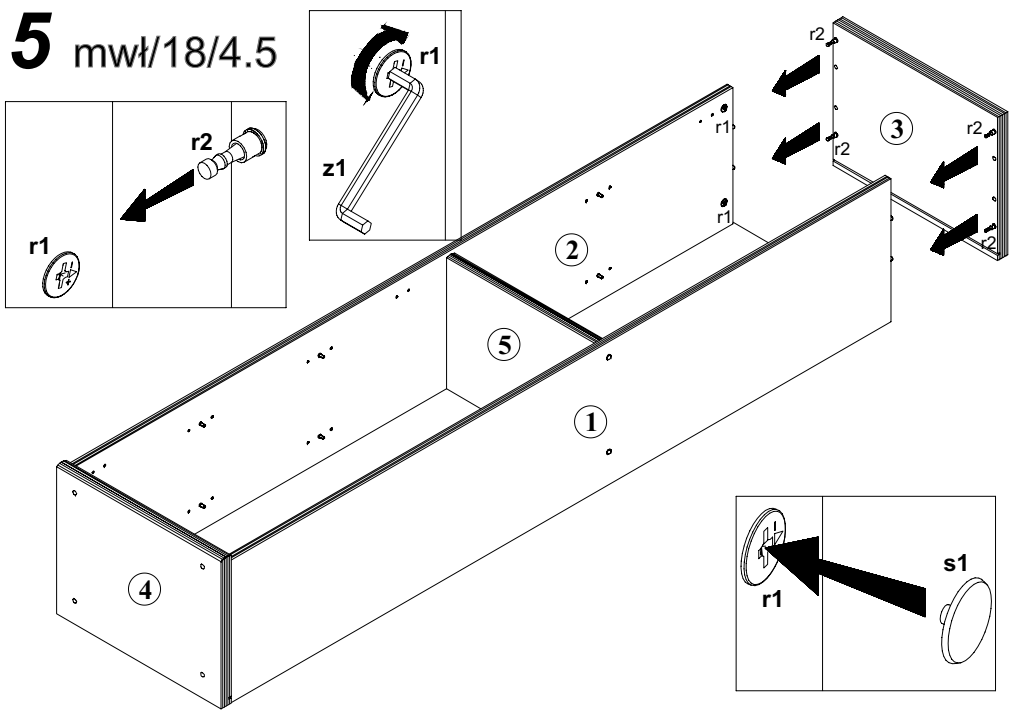
While assembling
follow
the instruction.

Montage laut
der Aufbauanleitung
durchführen.

4 mwl/18/4.5



5 mwl/18/4.5

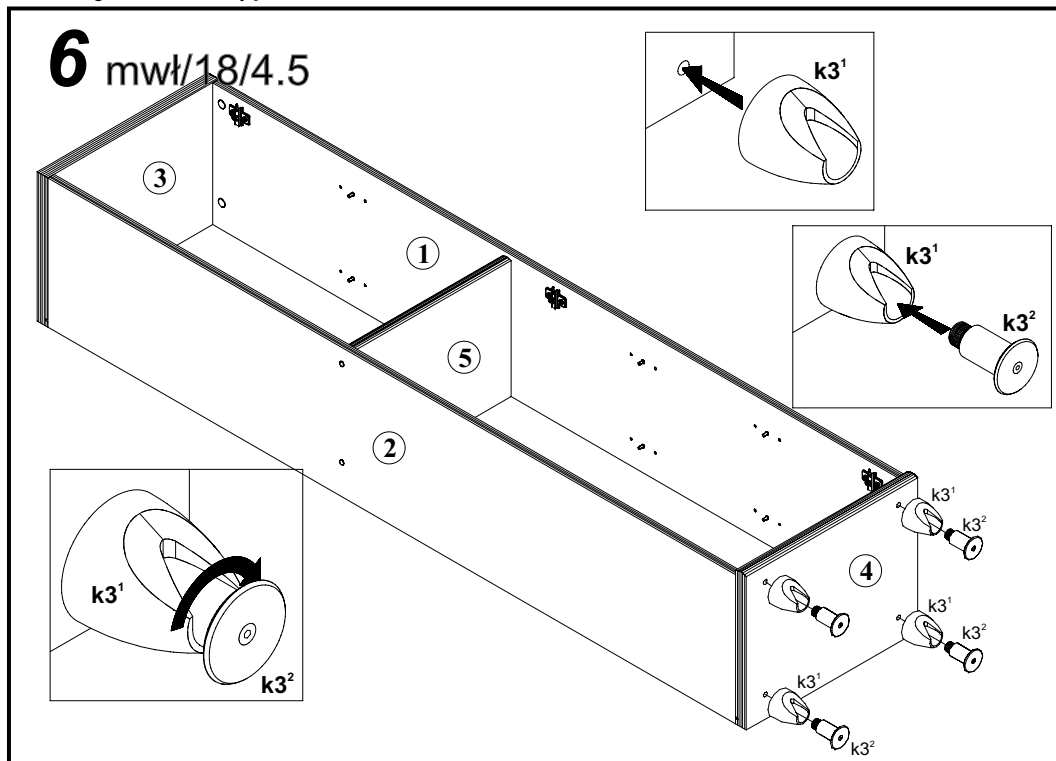


Podczas montażu
postępować
zgodnie z instrukcją.

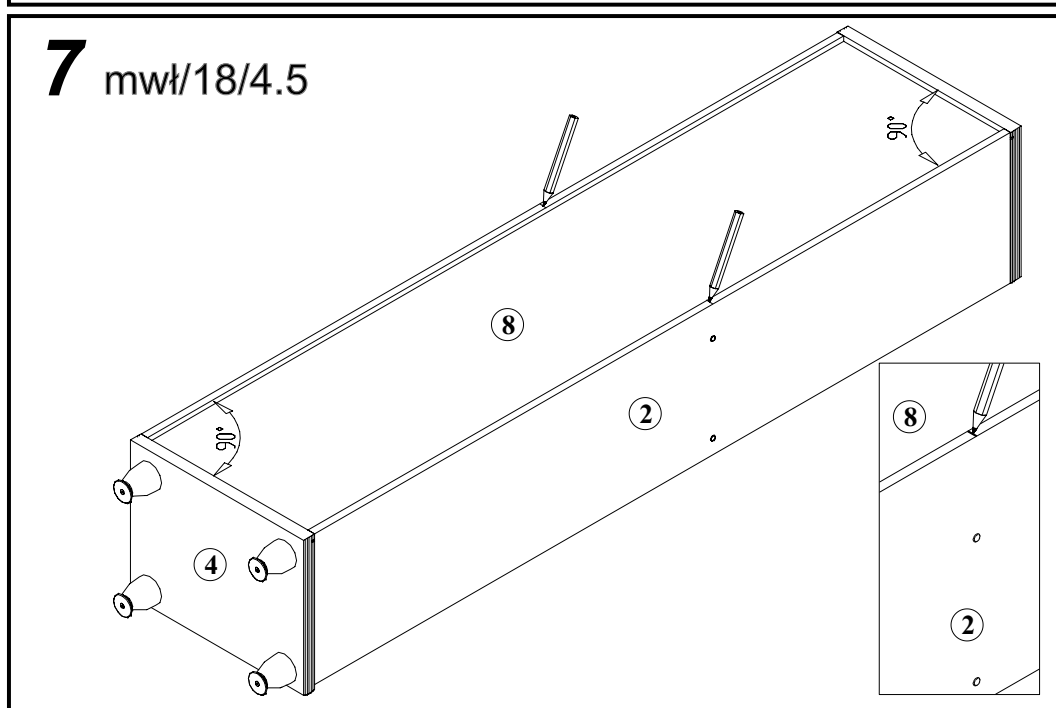
While assembling
follow
the instruction.

Montage laut
der Aufbauanleitung
durchführen.

6 mwl/18/4.5



7 mwl/18/4.5



Podczas montażu
postępować
zgodnie z instrukcją.

While assembling
follow
the instruction.

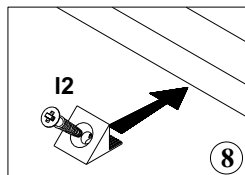
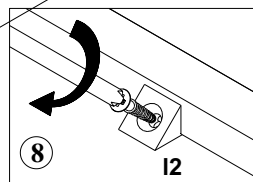
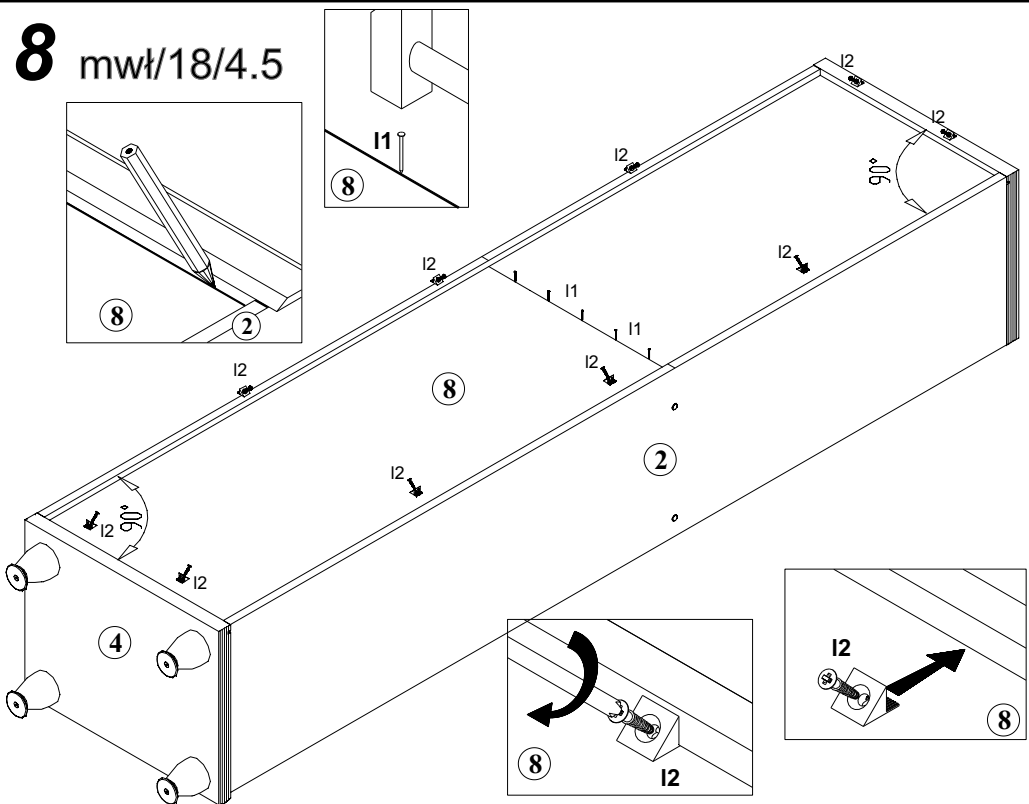
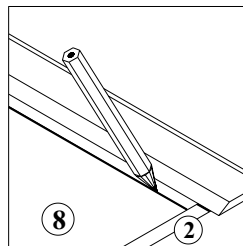
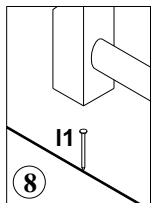
Montage laut
der Aufbauanleitung
durchführen.

Podczas montażu
postępować
zgodnie z instrukcją.

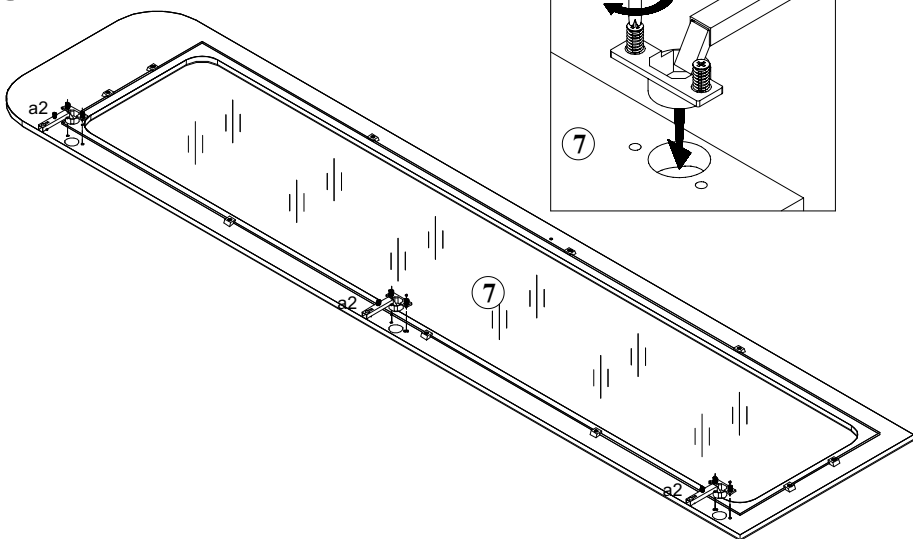
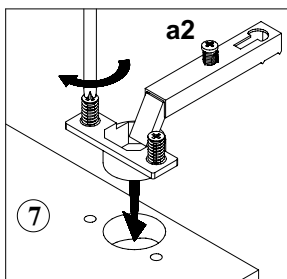
While assembling
follow
the instruction.

Montage laut
der Aufbauanleitung
durchführen.

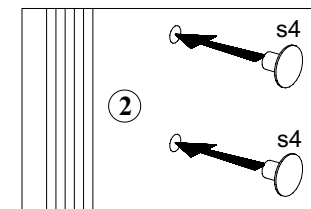
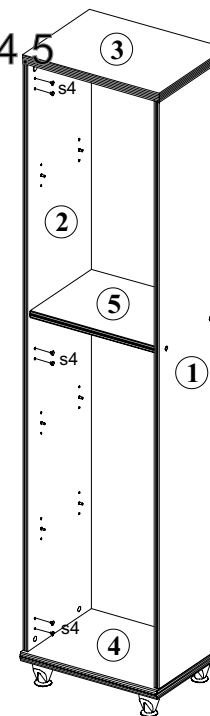
8 mwl/18/4.5



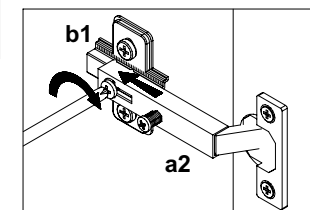
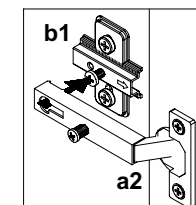
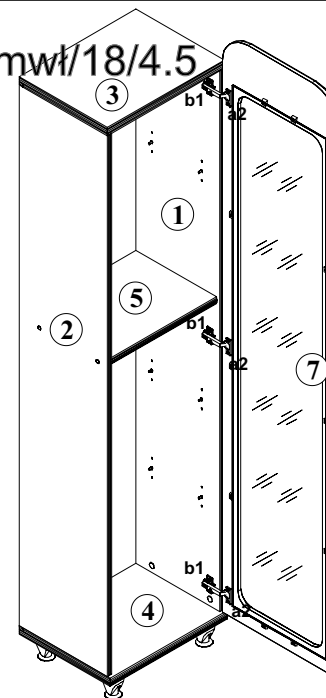
9 mwl/18/4.5



10 mwl/18/4.5



11 mwl/18/4.5



Podczas montażu
postępować
zgodnie z instrukcją.

While assembling
follow
the instruction.

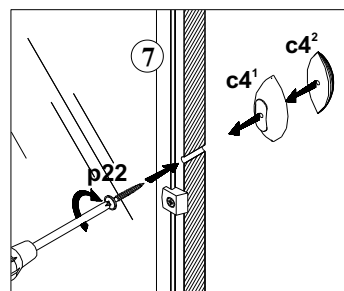
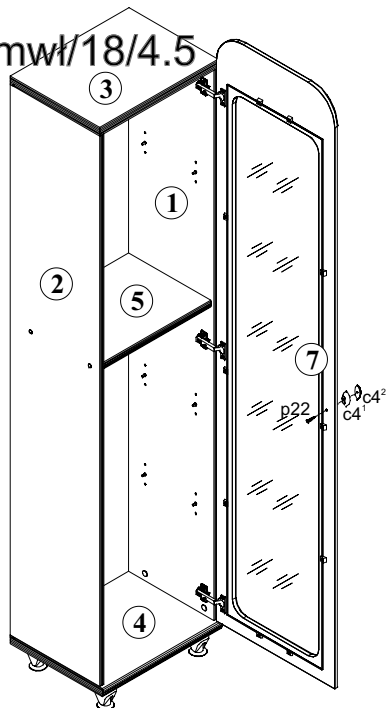
Montage laut
der Aufbauanleitung
durchführen.

Podczas montażu
postępować
zgodnie z instrukcją.

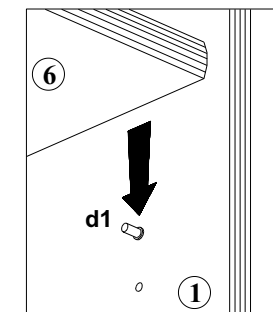
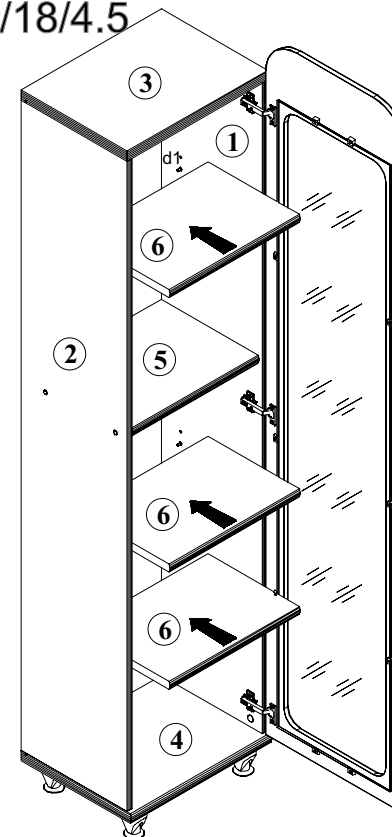
While assembling
follow
the instruction.

Montage laut
der Aufbauanleitung
durchführen.

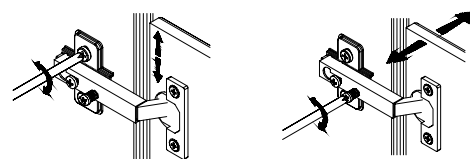
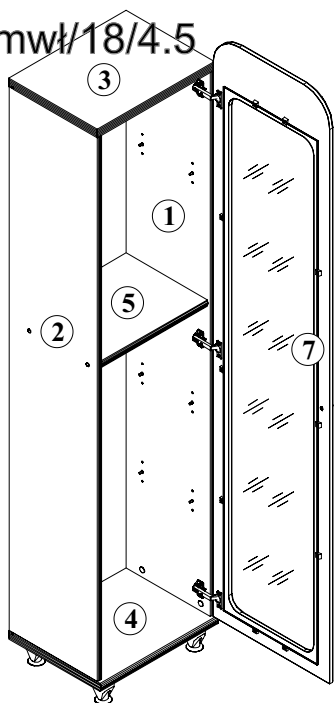
12 mwl/18/4.5



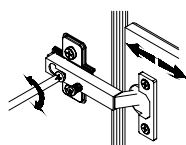
14 mwl/18/4.5



13 mwl/18/4.5



Regulacja drzwi
Adjustment of door
Türeneinstellung



Symbol Elementu	WYMIARY	KODY	PACZKA
1	1806x339	SB1-128	Korpus
2	1806x339	SB1-129	Korpus
3	450x339	SB1-223	Korpus
4	450x353	SB1-230	Korpus
5	417x313	SB1-329	Korpus
6	417x295	SB1-330	Korpus
7	1941x446	SB1-017/064	Front
8	1816x427	SB1-911	Front
9	1740x360x4	SB1-506	Front