

**INSTRUKCJA MONTAŻU
FITTING-UP INSTRUCTION
AUFBAUANLEITUNG**

SYSTEM BRW
mwł2s/18/7



Producent:
BRW spółka z o.o.
UL. WOJSKA POLSKIEGO 3
39-300 MIELEC

203 x 68 x 43,5 /cm/



203

43,5

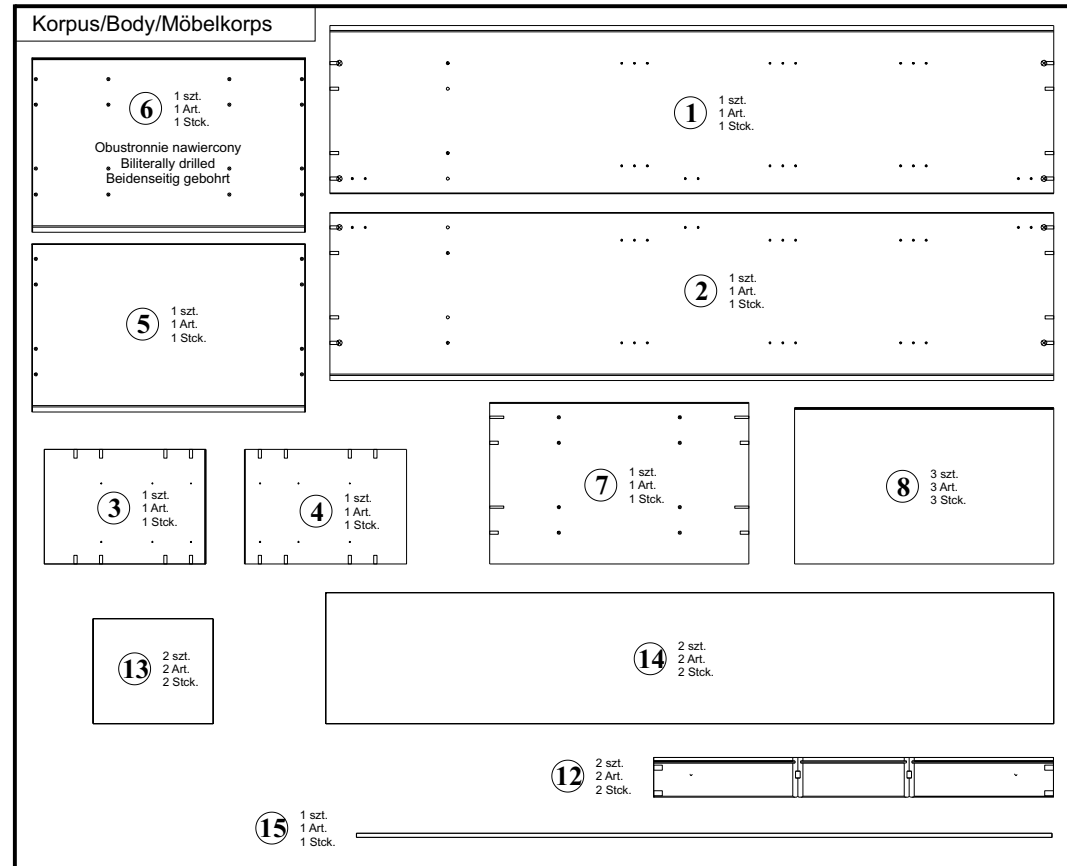
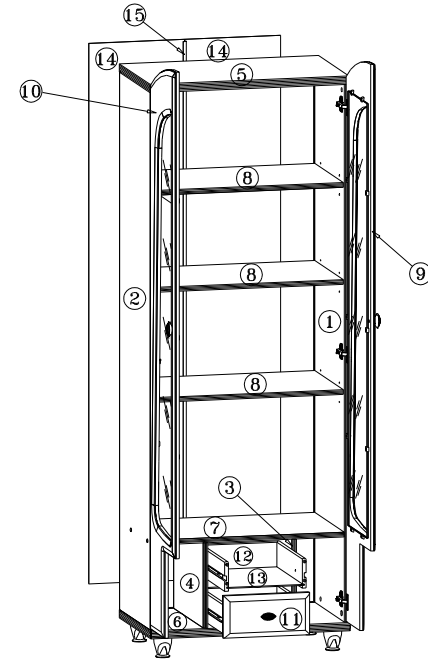
68

**INSTRUKCJA MONTAŻU
FITTING-UP INSTRUCTION
AUFBAUANLEITUNG**

SYSTEM BRW
mwł2s/18/7



Paczki:/Packages:/Paketen:
Korpus/Body/Möbelkorps
Fronty/Fronts/Möbelfronten
Akcesoria/Accessories/Zubehör



INFORMACJA!

Szanowny Kliencie, gdyby w zestawie paczek brakowało jakiegoś elementu, należy zaznaczyć krzyżykiem jego rysunek na instrukcji montażu (zestawienie paczek) i odesłać ją do nas.

INFORMATION!

Dear customer, if there is any element missing, you should mark it with cross in the fitting-up instruction (packages set) and send it back to us.

HINWEISS!

Sehr geehrter Kunde, soll während der Montage ein oder mehrere der Möbelteile fehlen bzw. beschädigt sein, soll die in dieser Anleitung angekreuzt und uns zurückgeschickt werden (Paketenzusammenfassung).

Wskazówka na temat pielęgnacji mebla.

Czyścić elementy wilgotną szmatką lub papierowym ręcznikiem.
Nie używać chemicznych środków czystości!

Direction for the furniture cleaning:

Clean elements with the moist wiper or toilet paper.
Do not use any detergents!

Pflegehinweis.

Nur mit feuchtem Lappen, bzw. Papiertuch Ihre Möbel reinigen. Keine chemischen Waschmittel einsetzen!

Podczas montażu
postępować
zgodnie z instrukcją.

While assembling
follow
the instruction.

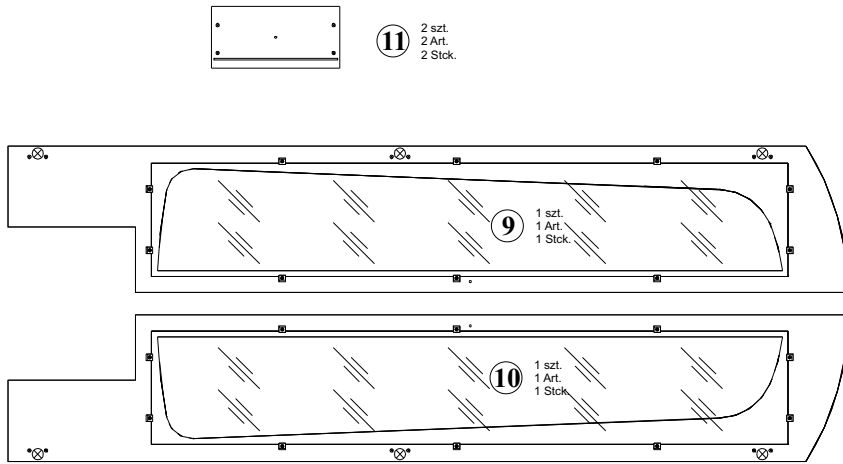
Montage laut
der Aufbauanleitung
durchführen.

Podczas montażu
postępować
zgodnie z instrukcją.

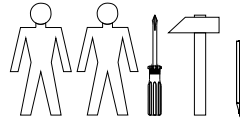
While assembling
follow
the instruction.

Montage laut
der Aufbauanleitung
durchführen.

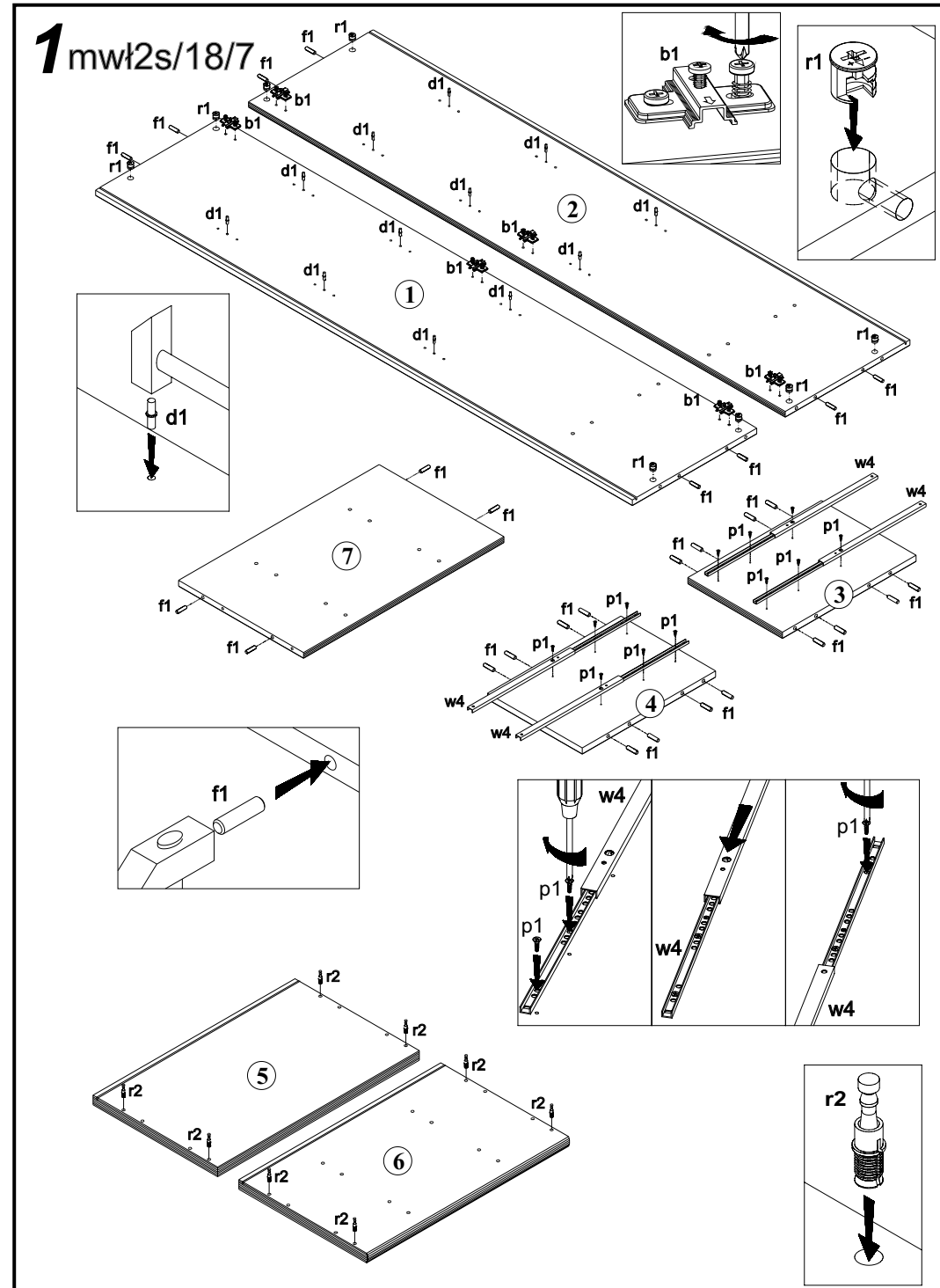
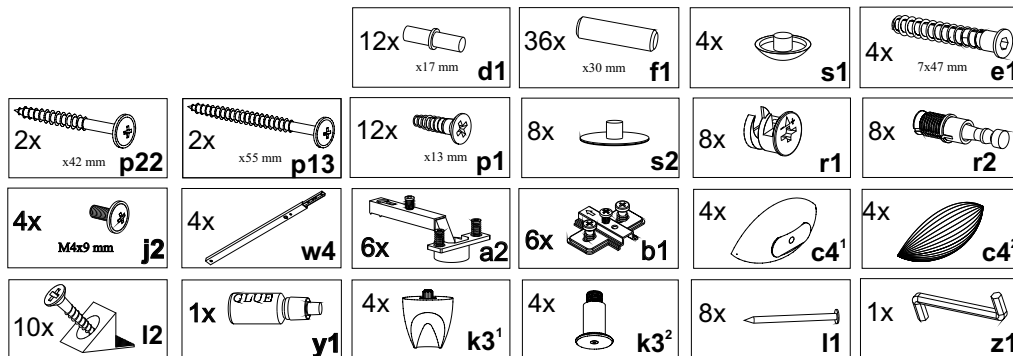
Fronty/Fronts/Möbelfronten



Do montażu potrzebne są:
You need for fitting-up:
Zur Montage werden Sie brauchen:



Akcesoria
Accessories
Zubehör



Podczas montażu
postępować
zgodnie z instrukcją.

While assembling
follow
the instruction.

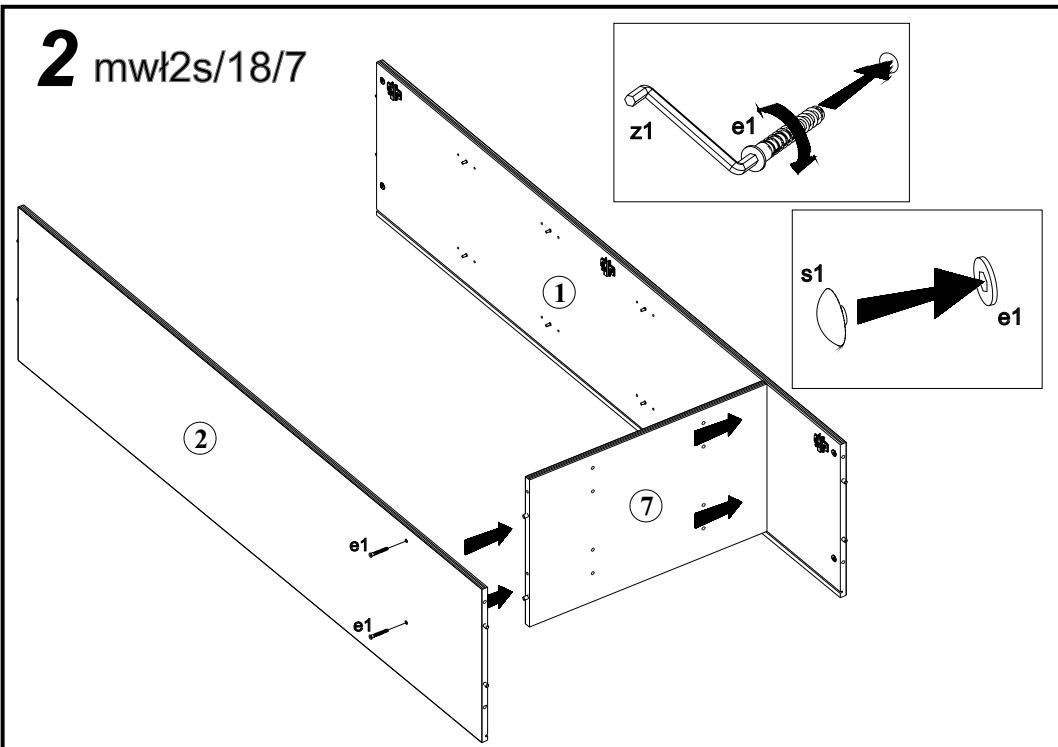
Montage laut
der Aufbauanleitung
durchführen.

Podczas montażu
postępować
zgodnie z instrukcją.

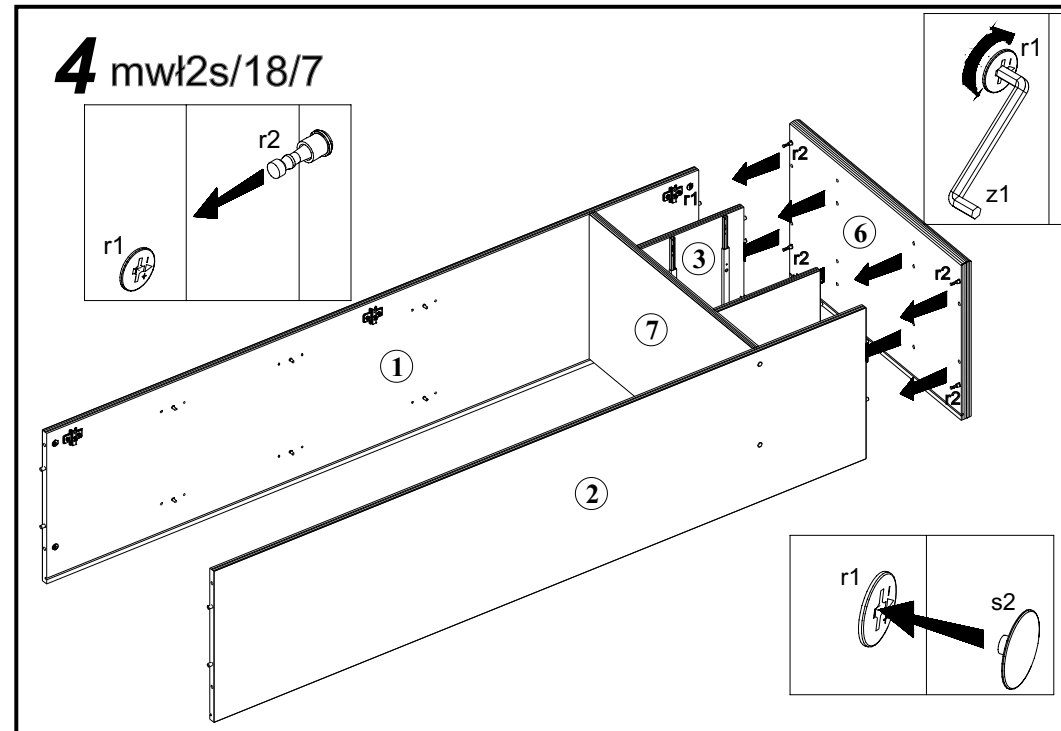
While assembling
follow
the instruction.

Montage laut
der Aufbauanleitung
durchführen.

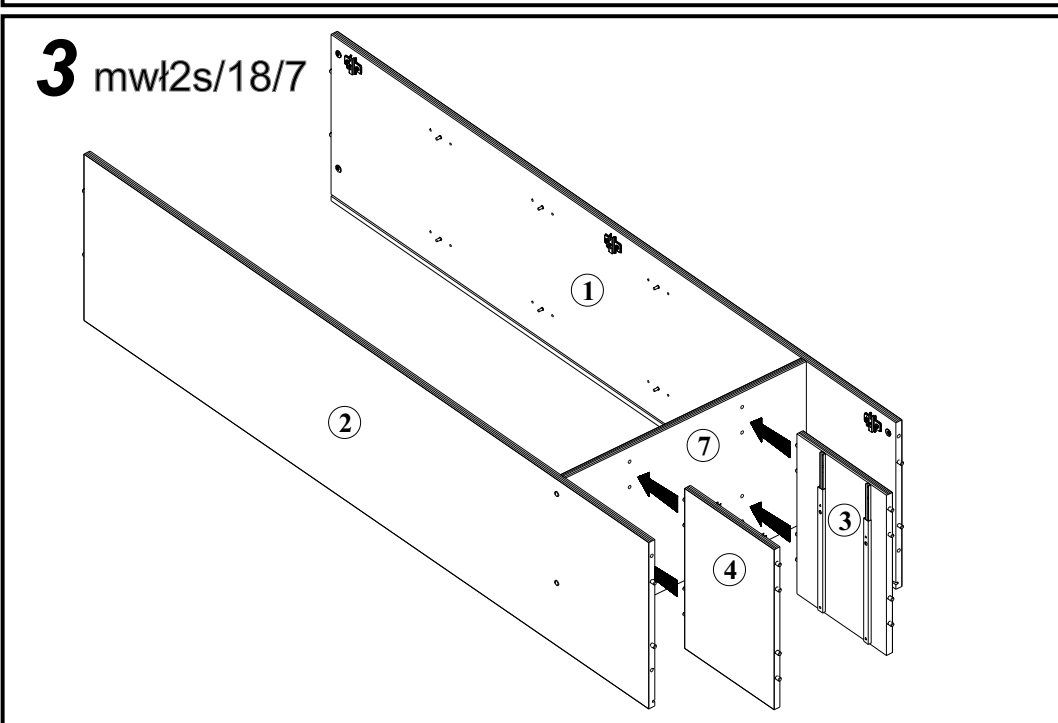
2 mwl2s/18/7



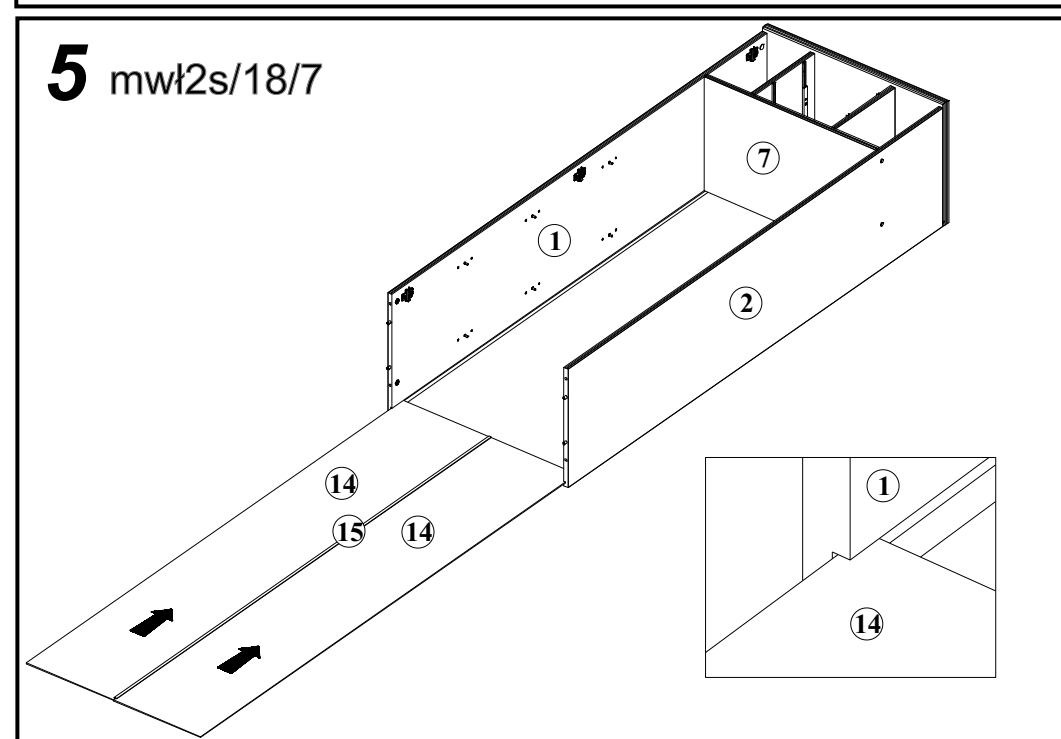
4 mwl2s/18/7



3 mwl2s/18/7



5 mwl2s/18/7



Podczas montażu
postępować
zgodnie z instrukcją.

While assembling
follow
the instruction.

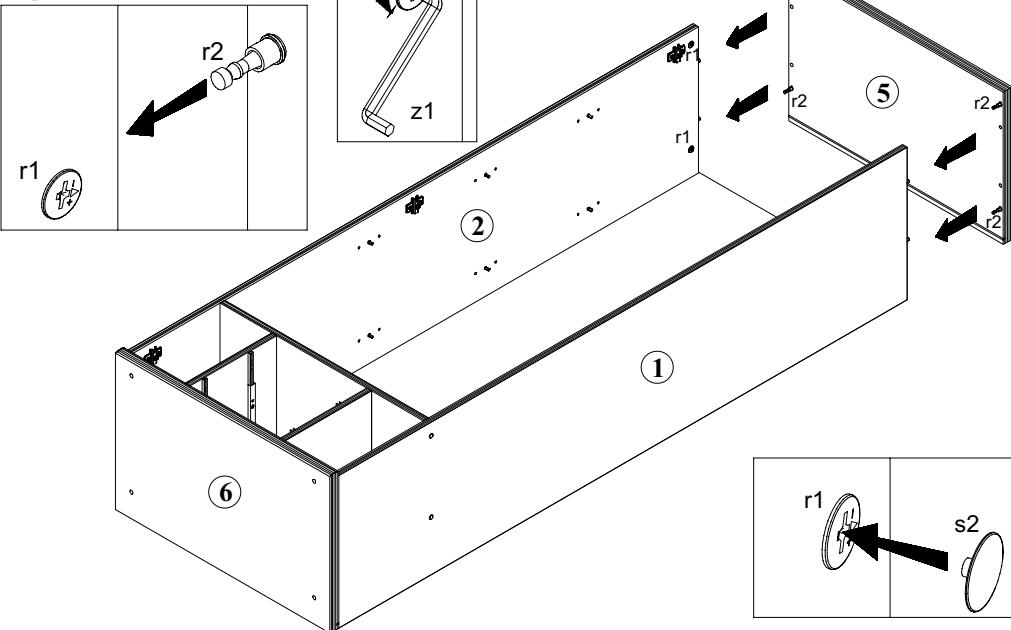
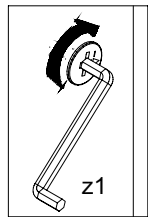
Montage laut
der Aufbauanleitung
durchführen.

Podczas montażu
postępować
zgodnie z instrukcją.

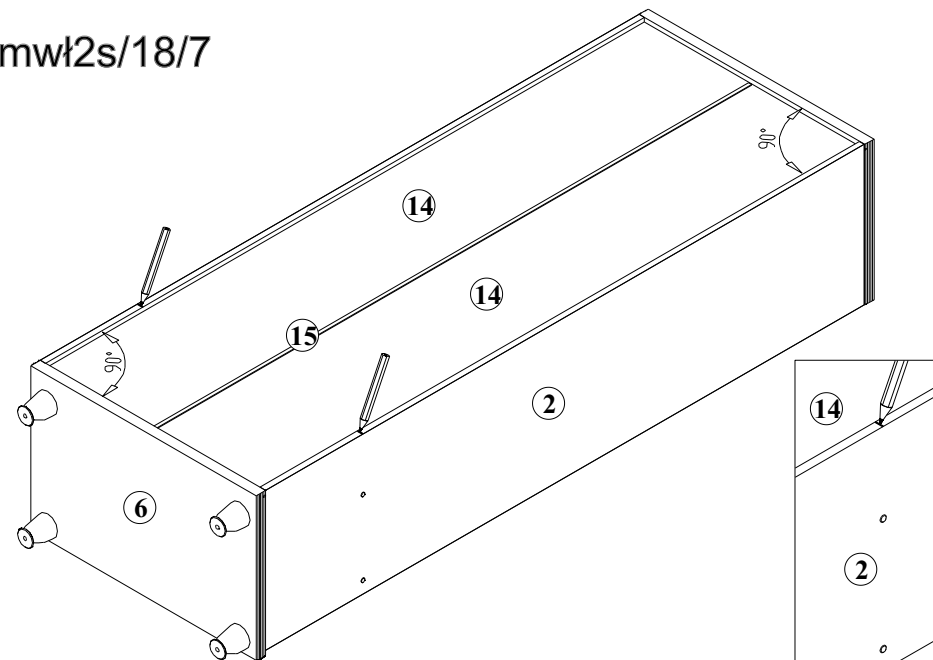
While assembling
follow
the instruction.

Montage laut
der Aufbauanleitung
durchführen.

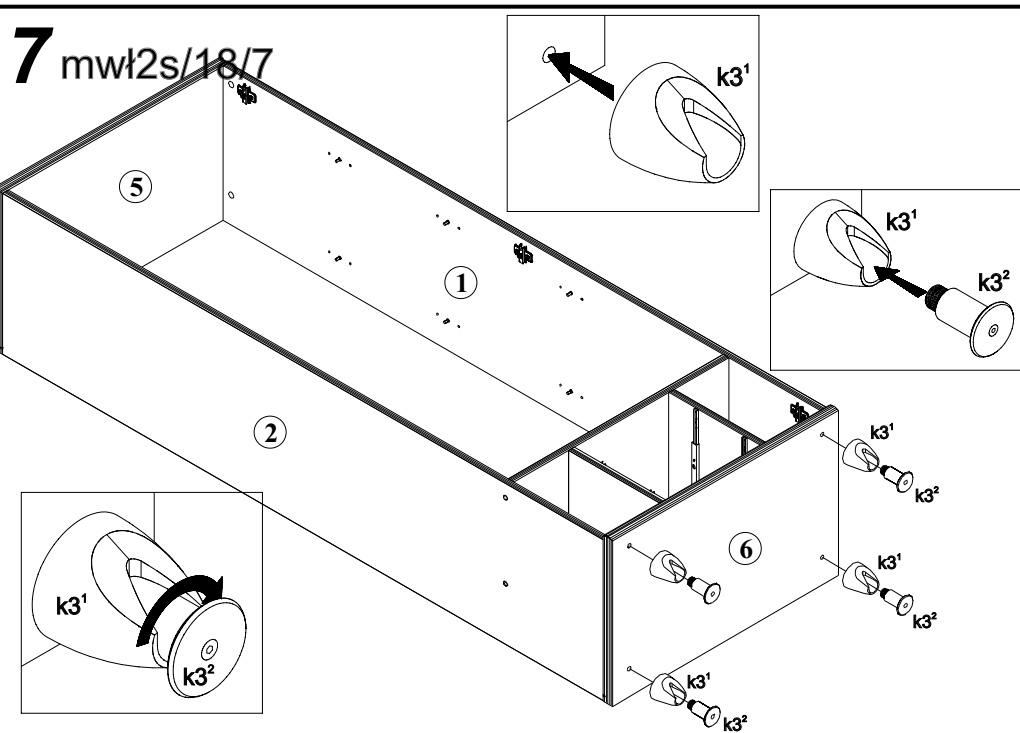
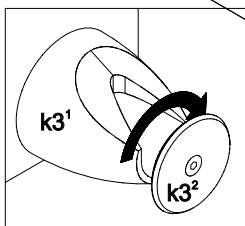
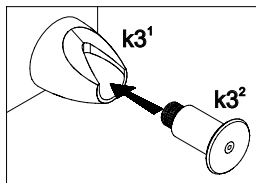
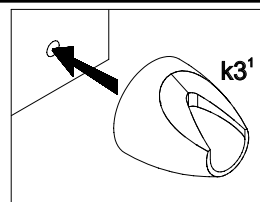
6 mwł2s/18/7



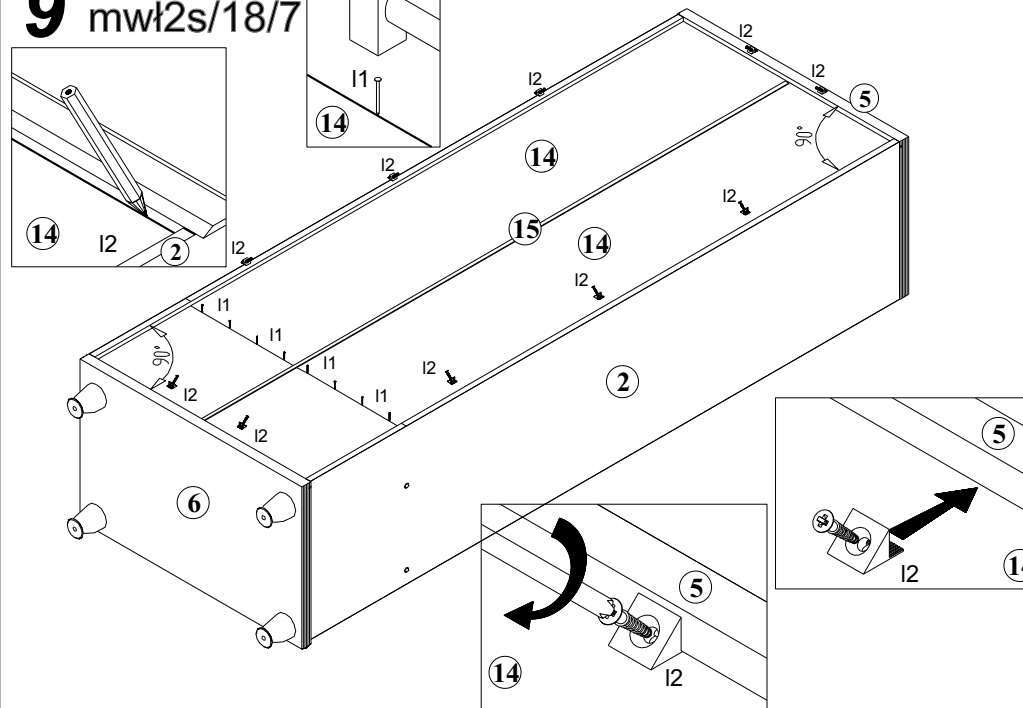
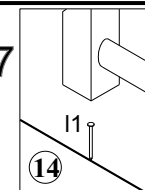
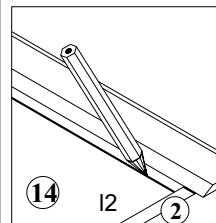
8 mwł2s/18/7



7 mwł2s/18/7



9 mwł2s/18/7



Podczas montażu
postępować
zgodnie z instrukcją.

While assembling
follow
the instruction.

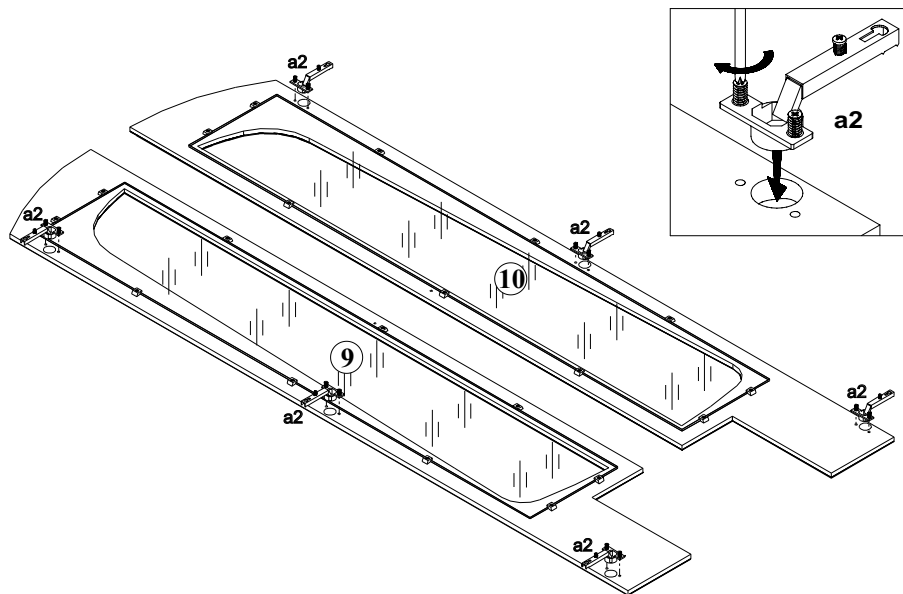
Montage laut
der Aufbauanleitung
durchführen.

Podczas montażu
postępować
zgodnie z instrukcją.

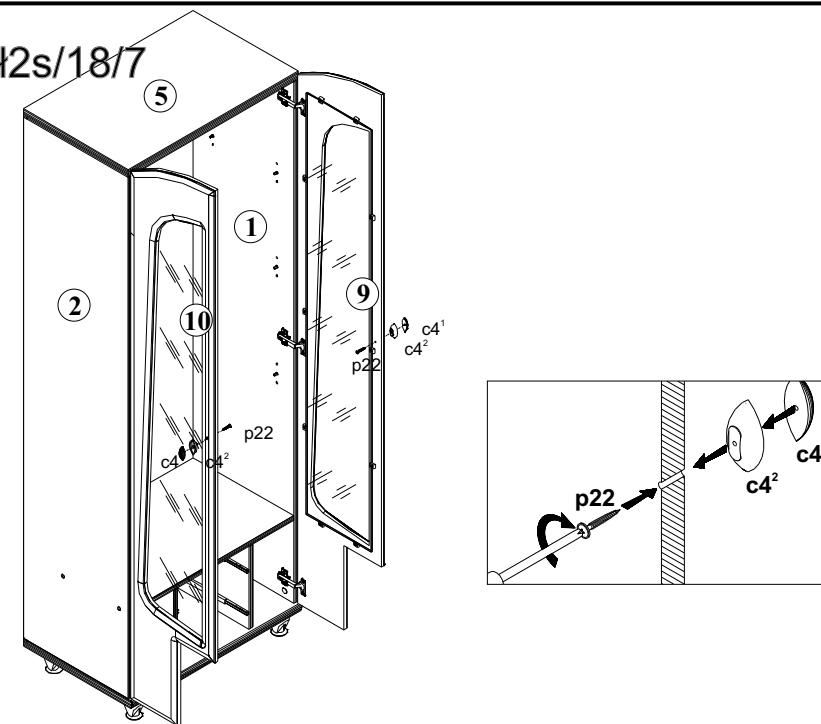
While assembling
follow
the instruction.

Montage laut
der Aufbauanleitung
durchführen.

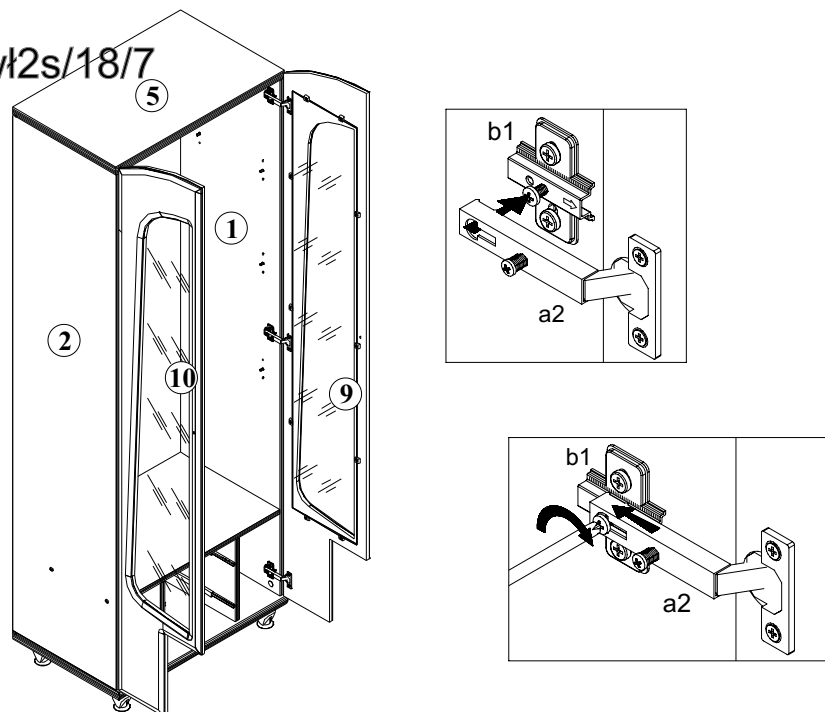
10 mwl2s/18/7



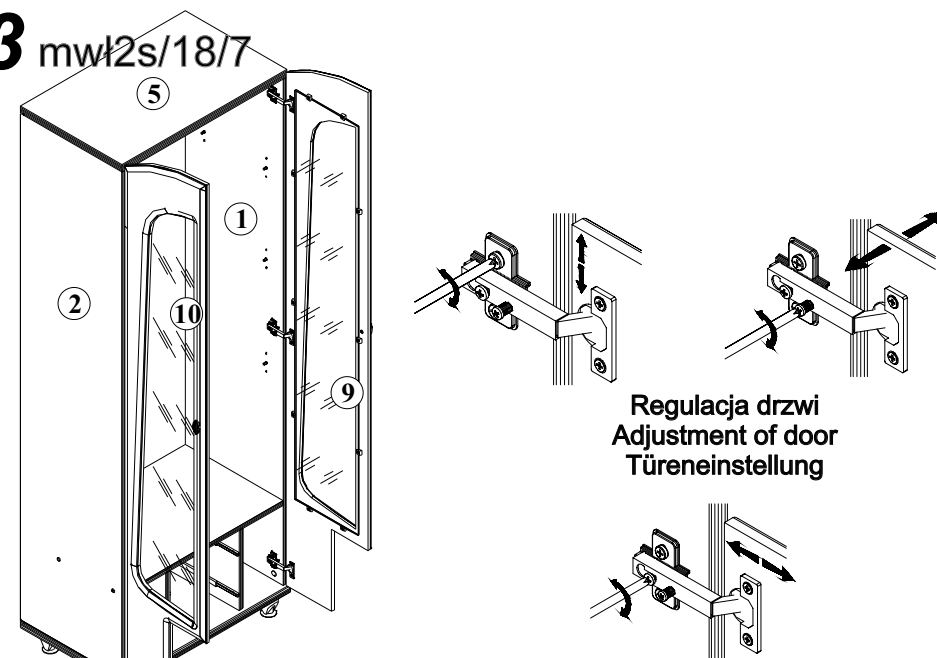
12 mwl2s/18/7



11 mwl2s/18/7



13 mwl2s/18/7



Podczas montażu
postępować
zgodnie z instrukcją.

While assembling
follow
the instruction.

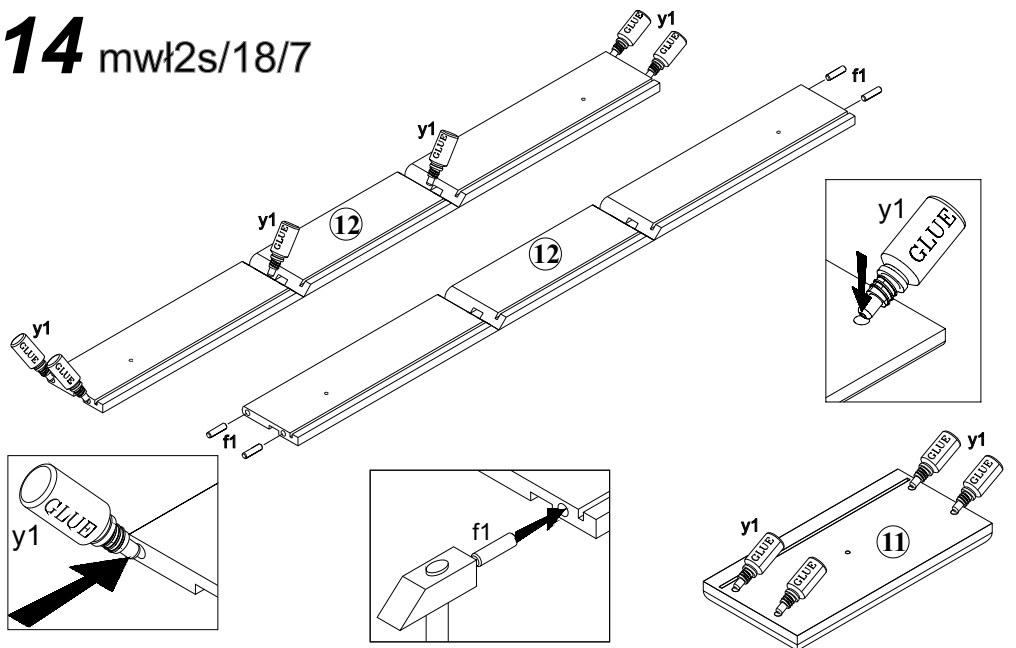
Montage laut
der Aufbauanleitung
durchführen.

Podczas montażu
postępować
zgodnie z instrukcją.

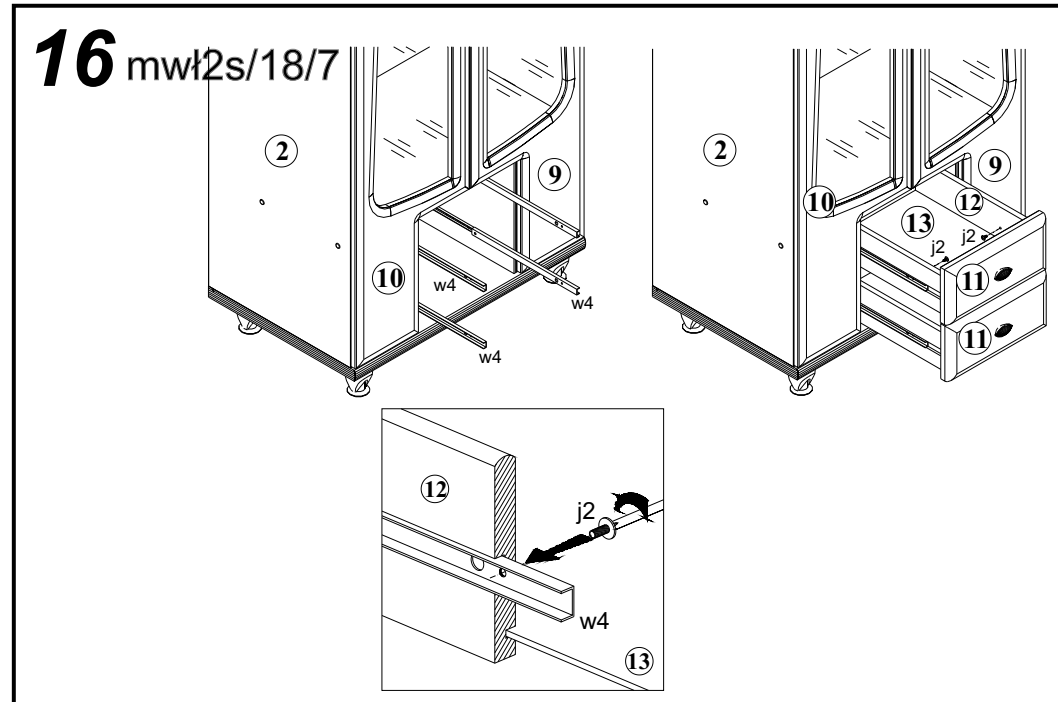
While assembling
follow
the instruction.

Montage laut
der Aufbauanleitung
durchführen.

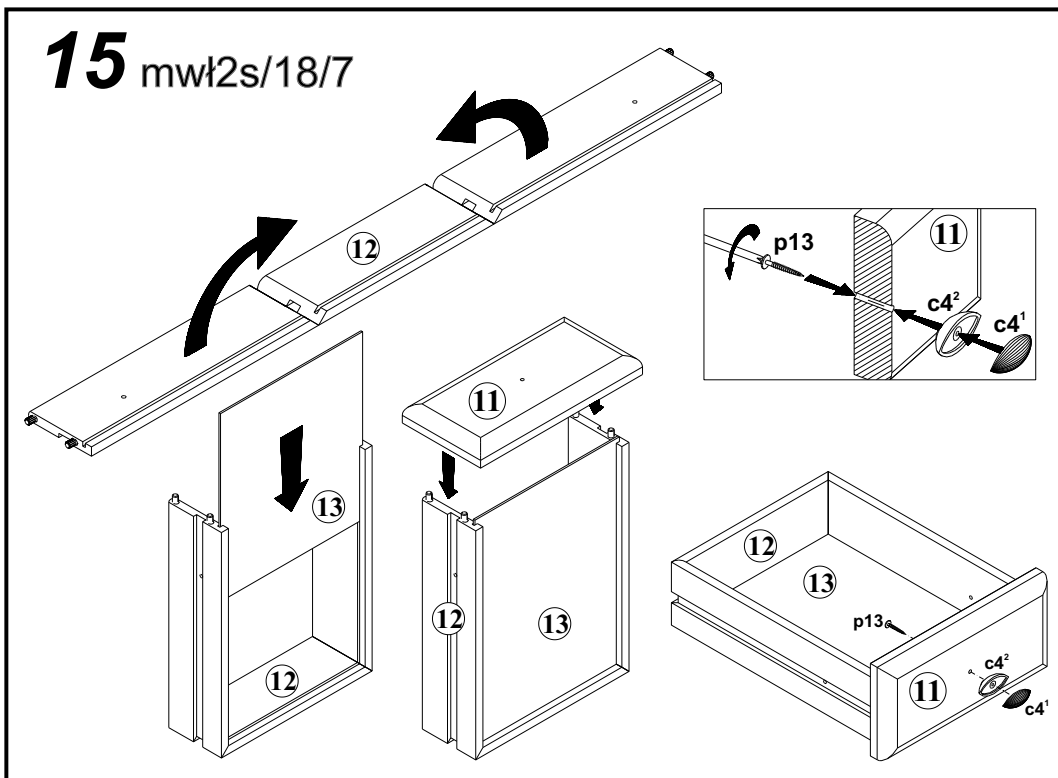
14 mwl2s/18/7



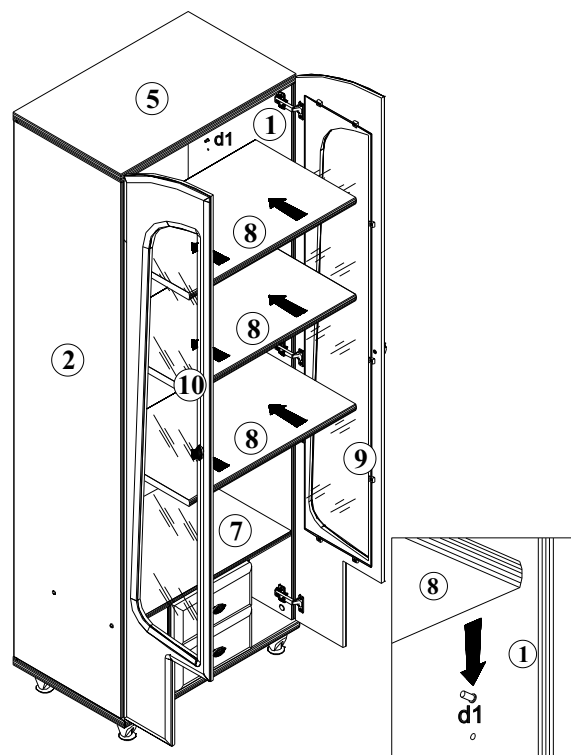
16 mwl2s/18/7



15 mwl2s/18/7



17 mwl2s/18/7



Symbol Elementu	WYMIARY	KODY	PACZKA
1	1806x419	SB1-102	Korpus
2	1806x419	SB1-101	Korpus
3	286x403	SB1-104	Korpus
4	286x403	SB1-103	Korpus
5	680x419	SB1-201	Korpus
6	680x434	SB1-202	Korpus
7	647x403	SB1-301	Korpus
8	647x390	SB1-302	Korpus
9	1927x336	SB1-002	Front
10	1927x336	SB1-001	Front
11	294x142	SB1-003	Front
12	998x100	SB1-503	Korpus
13	360x262	SB1-902	Korpus
14	1816x327	SB1-901	Korpus
15	1805x14	LH-1805	Korpus
16	1470x268x4	SB1-504	Front