

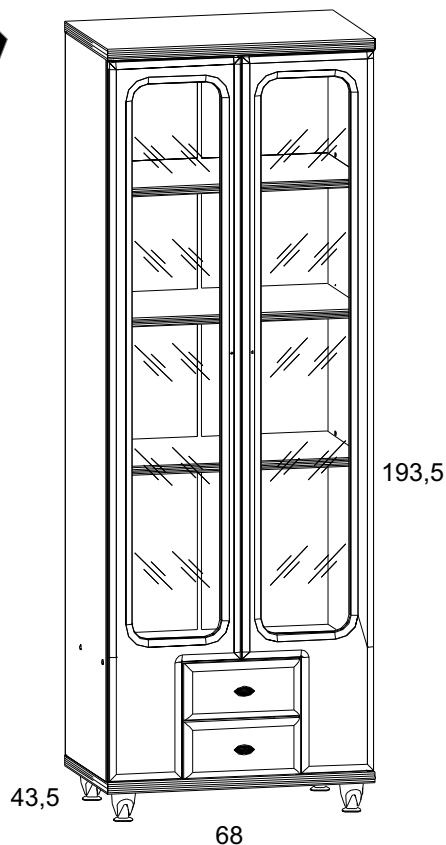
**INSTRUKCJA MONTAŻU  
FITTING-UP INSTRUCTION  
AUFBAUANLEITUNG**

**SYSTEM BRW  
mw2s/18/7**



Producent:  
**BRW spółka z o.o.**  
UL. WOJSKA POLSKIEGO 3  
39-300 MIELEC

193,5 x 68 x 43,5 /cm/

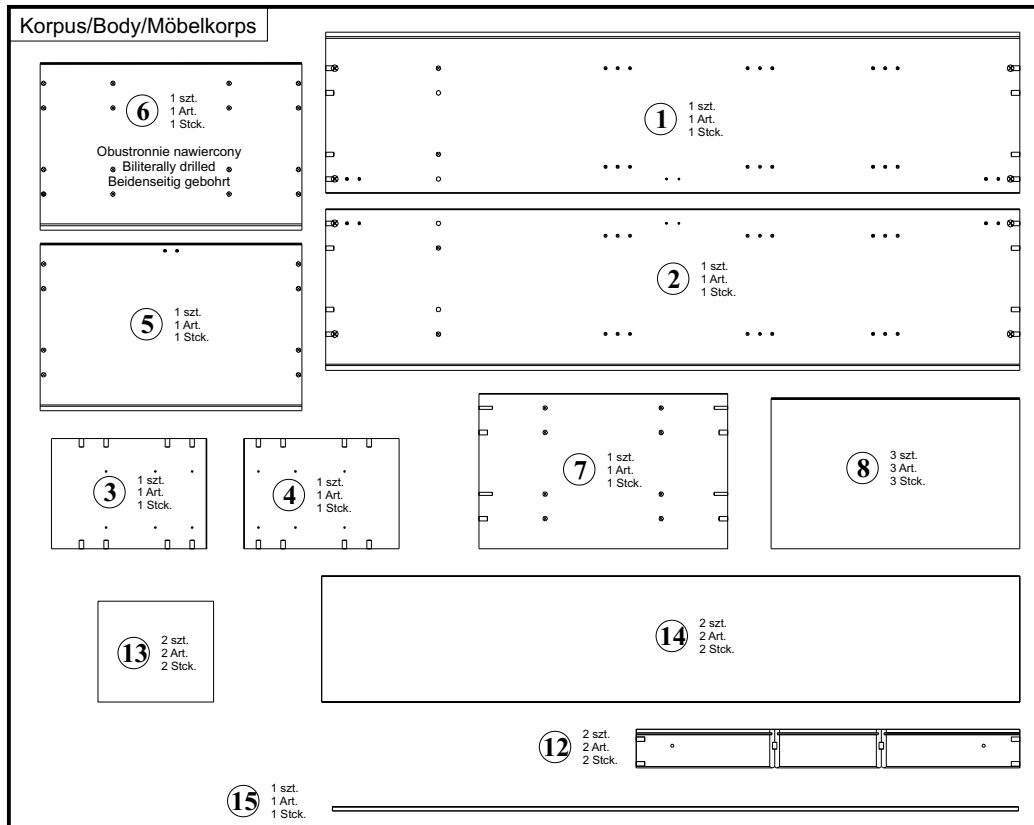
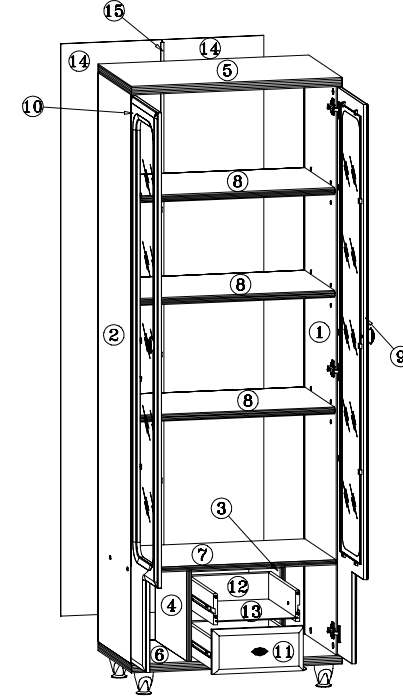


**INSTRUKCJA MONTAŻU  
FITTING-UP INSTRUCTION  
AUFBAUANLEITUNG**

**SYSTEM BRW  
mw2s/18/7**



**Paczki:/Packages:/Paketen:**  
Korpus/Body/Möbelkorps  
Fronty/Fronts/Möbelfronten  
Akcesoria/Accessories/Zubehör



**INFORMACJA!**

Szanowny Kliencie, gdyby w zestawie paczek brakowało jakiegoś elementu, należy zaznaczyć krzyżykiem jego rysunek na instrukcji montażu (zestawienie paczek) i odesłać ją do nas.

**INFORMATION!**

Dear customer, if there is any element missing, you should mark it with cross in the fitting-up instruction (packages set) and send it back to us.

**HINWEISS!**

Sehr geehrter Kunde, soll während der Montage ein oder mehrere der Möbelteile fehlen bzw. beschädigt sein, soll die in dieser Anleitung angekreuzt und uns zurückgeschickt werden (Paketenzusammenfassung).

**Wskazówka na temat pielęgnacji mebla.**

Czyścić elementy wilgotną szmatką lub papierowym ręcznikiem.  
Nie używać chemicznych środków czystości!

**Direction for the furniture cleaning:**

Clean elements with the moist wiper or paper towel.  
Do not use any detergents!

**Pflegehinweis.**

Nur mit feuchtem Lappen, bzw Papiertuch Ihre Möbel reinigen. Keine chemischen Waschmittel einsetzen!

Podczas montażu  
postępować  
zgodnie z instrukcją.

While assembling  
follow  
the instruction.

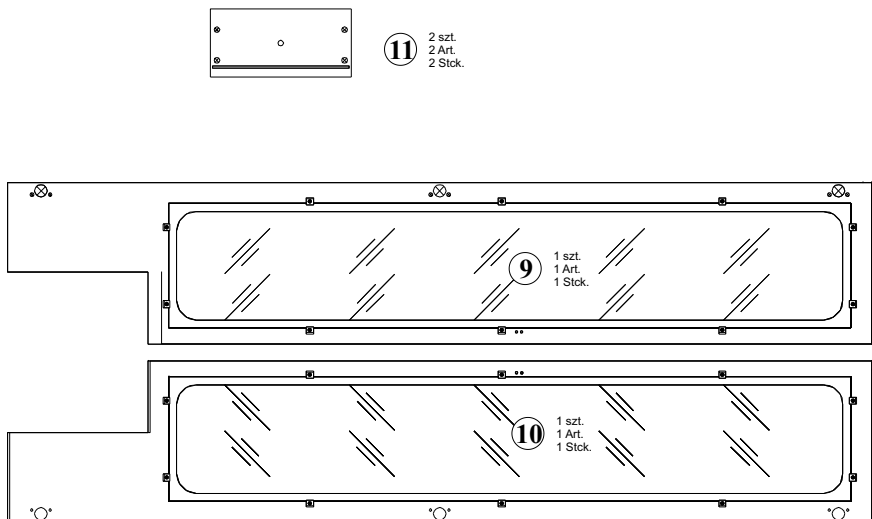
Montage laut  
der Aufbauanleitung  
durchführen.

Podczas montażu  
postępować  
zgodnie z instrukcją.

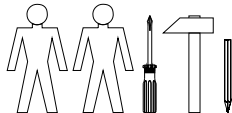
While assembling  
follow  
the instruction.

Montage laut  
der Aufbauanleitung  
durchführen.

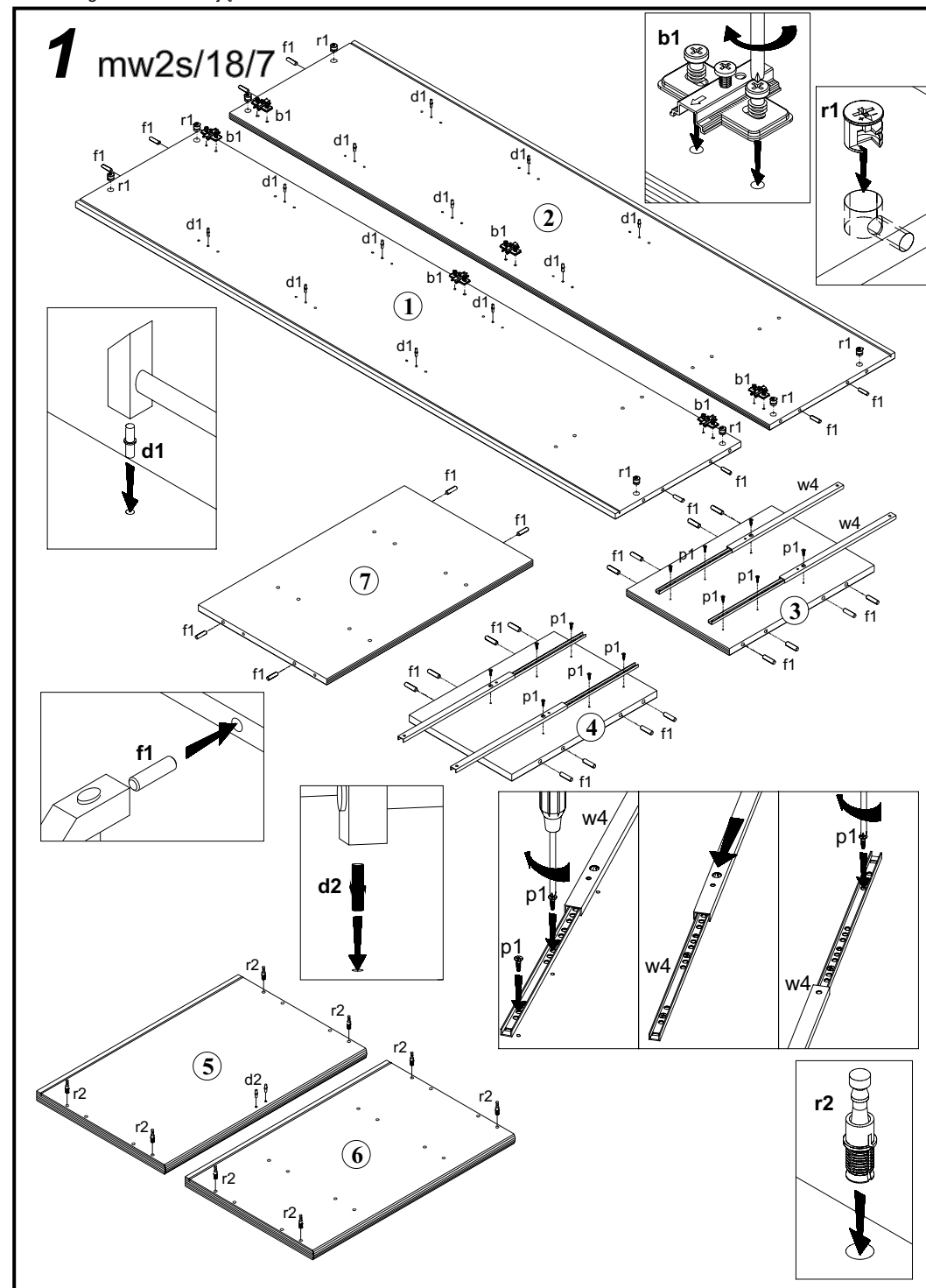
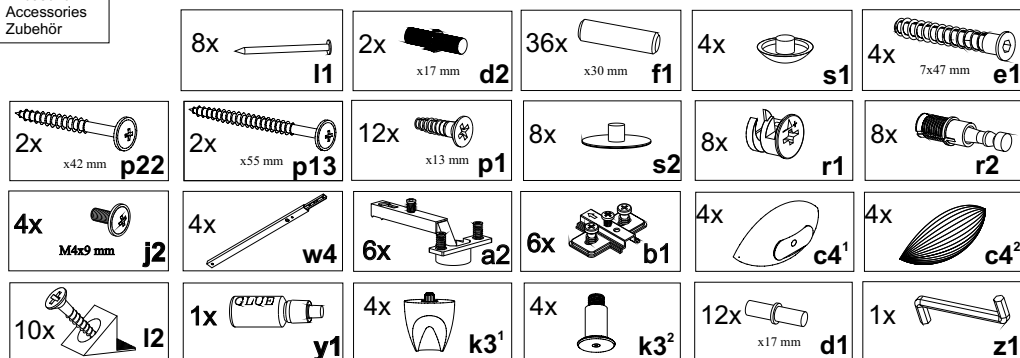
Fronty/Fronts/Möbelfronten



Do montażu potrzebne są:  
You need for fitting-up:  
Zur Montage werden Sie brauchen:



Aksesoria  
Accessories  
Zubehör

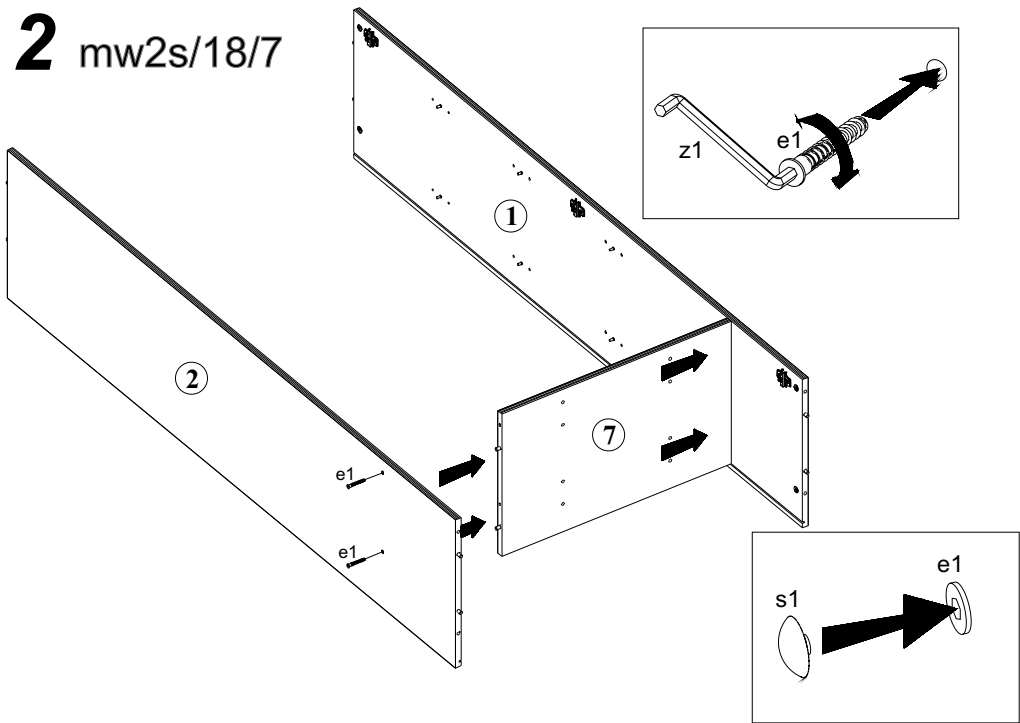


Podczas montażu  
postępować  
zgodnie z instrukcją.

While assembling  
follow  
the instruction.

Montage laut  
der Aufbauanleitung  
durchführen.

## 2 mw2s/18/7

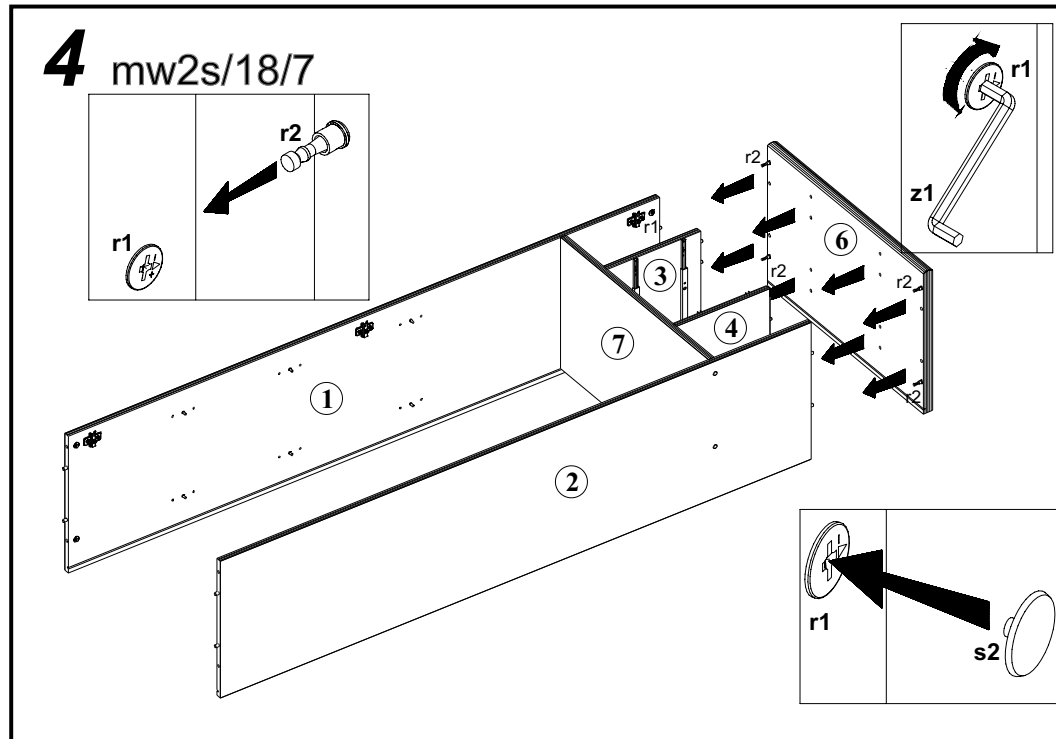


Podczas montażu  
postępować  
zgodnie z instrukcją.

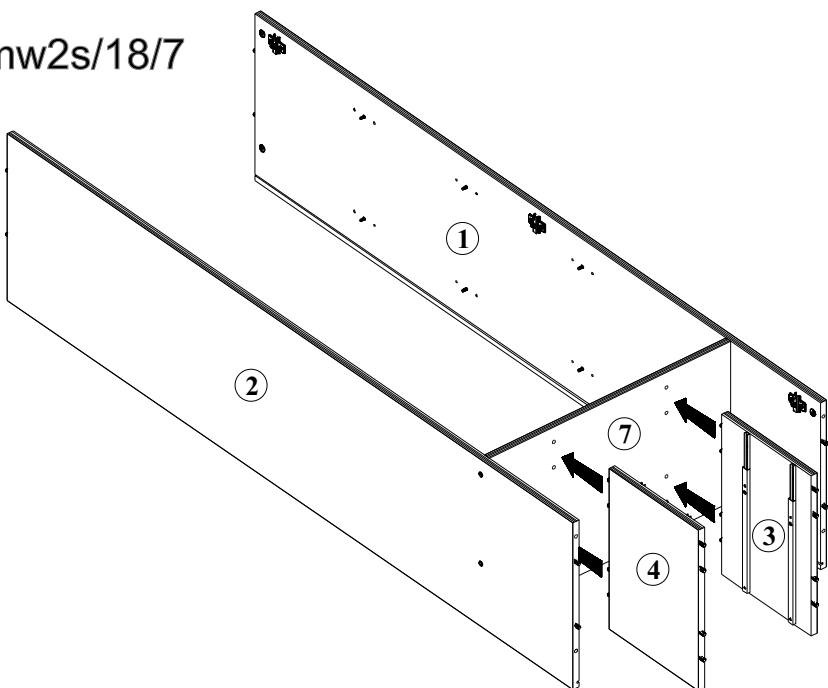
While assembling  
follow  
the instruction.

Montage laut  
der Aufbauanleitung  
durchführen.

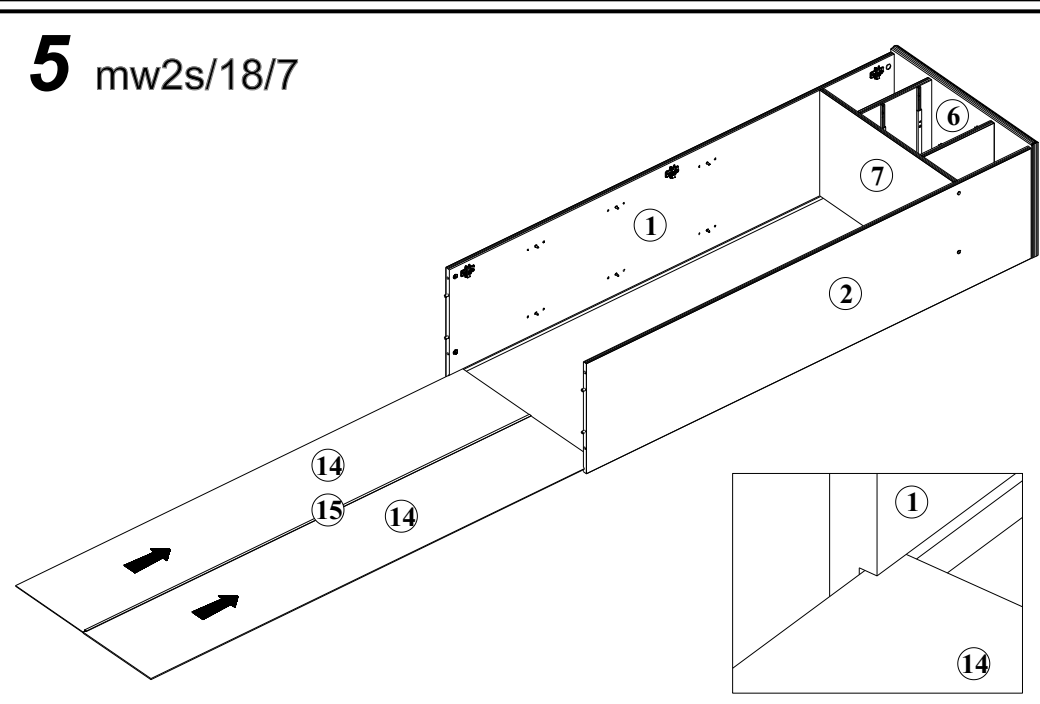
## 4 mw2s/18/7



## 3 mw2s/18/7



## 5 mw2s/18/7



Podczas montażu  
postępować  
zgodnie z instrukcją.

While assembling  
follow  
the instruction.

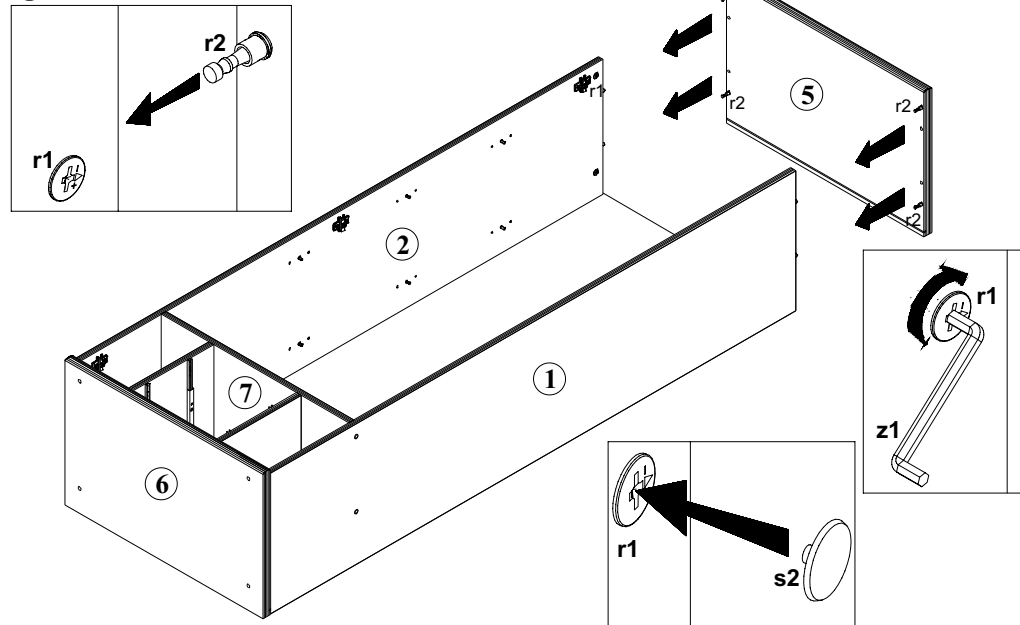
Montage laut  
der Aufbauanleitung  
durchführen.

Podczas montażu  
postępować  
zgodnie z instrukcją.

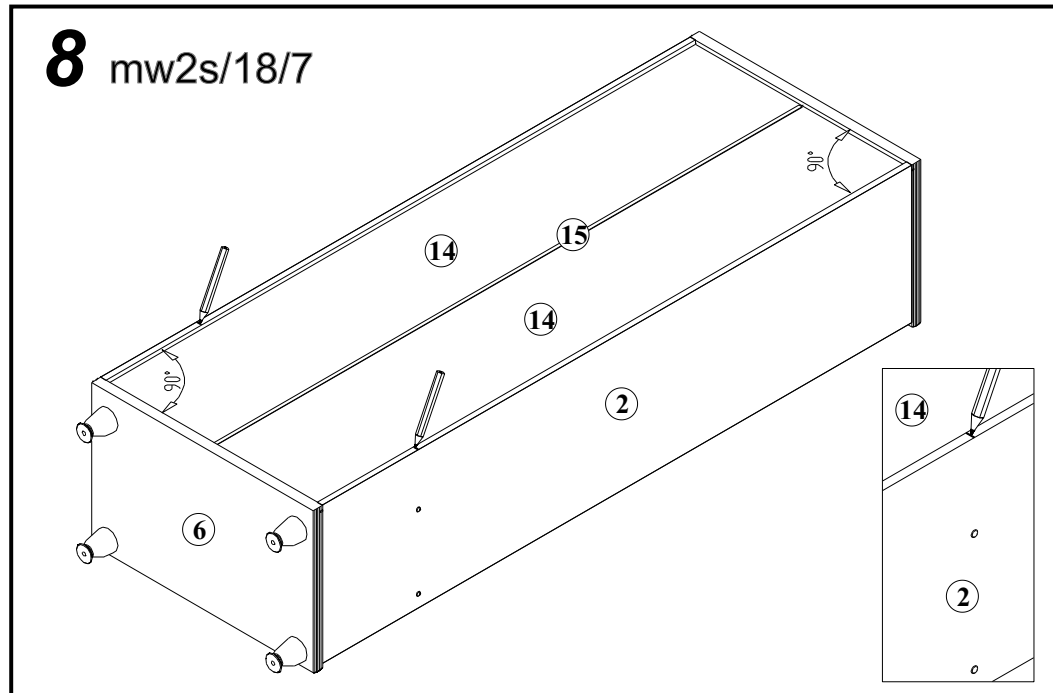
While assembling  
follow  
the instruction.

Montage laut  
der Aufbauanleitung  
durchführen.

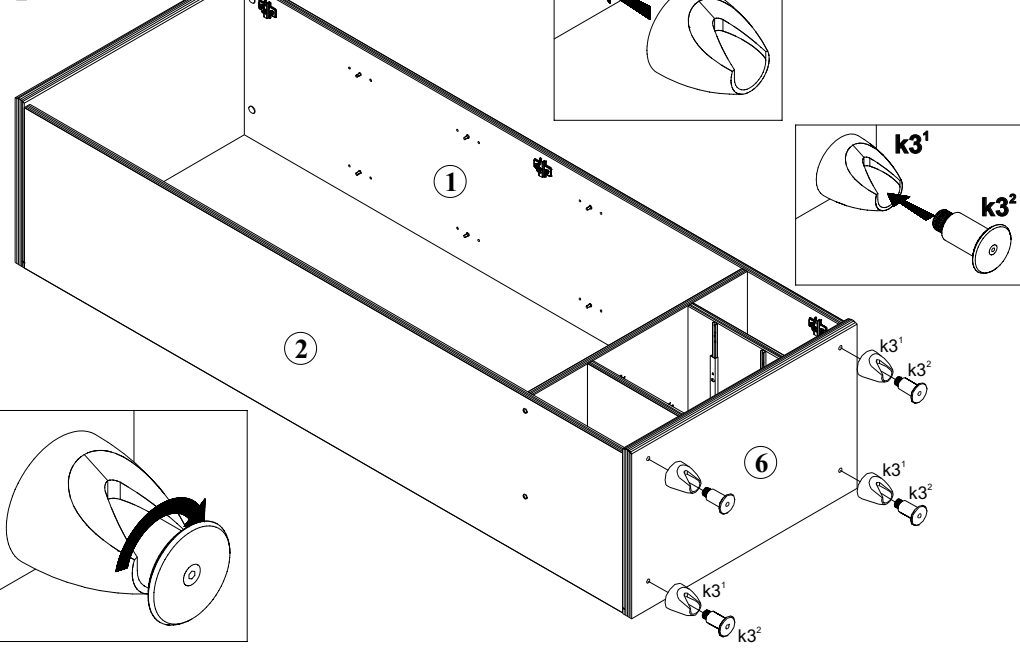
## 6 mw2s/18/7



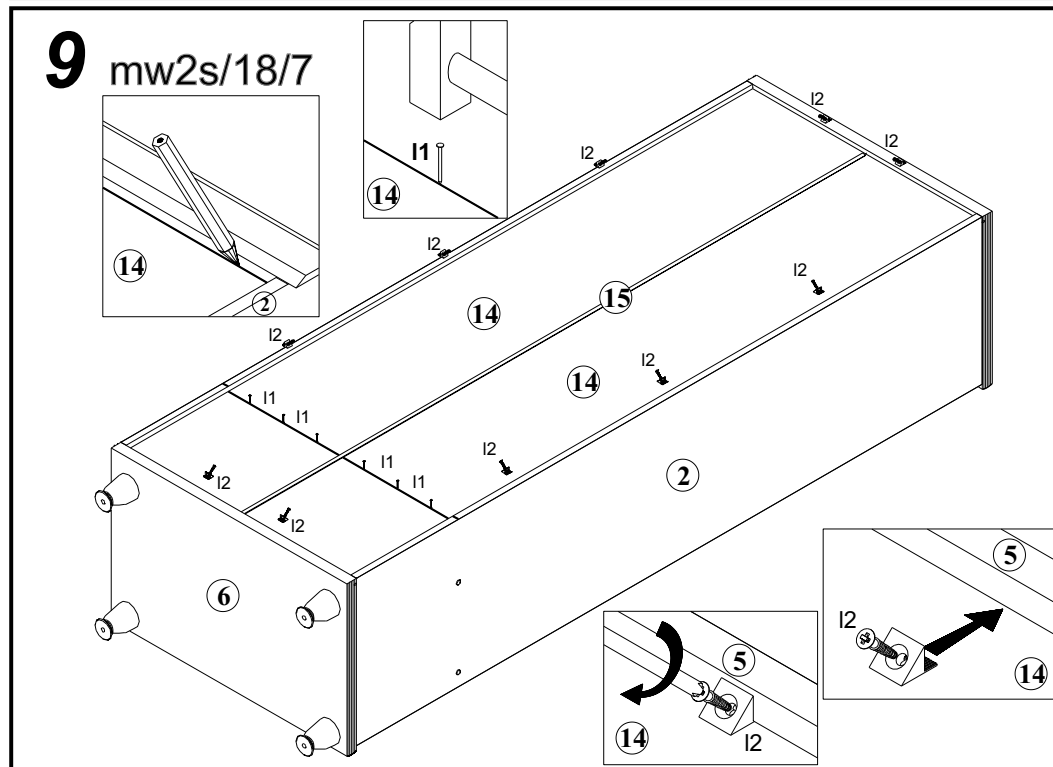
## 8 mw2s/18/7



## 7 mw2s/18/7



## 9 mw2s/18/7



Podczas montażu  
postępować  
zgodnie z instrukcją.

While assembling  
follow  
the instruction.

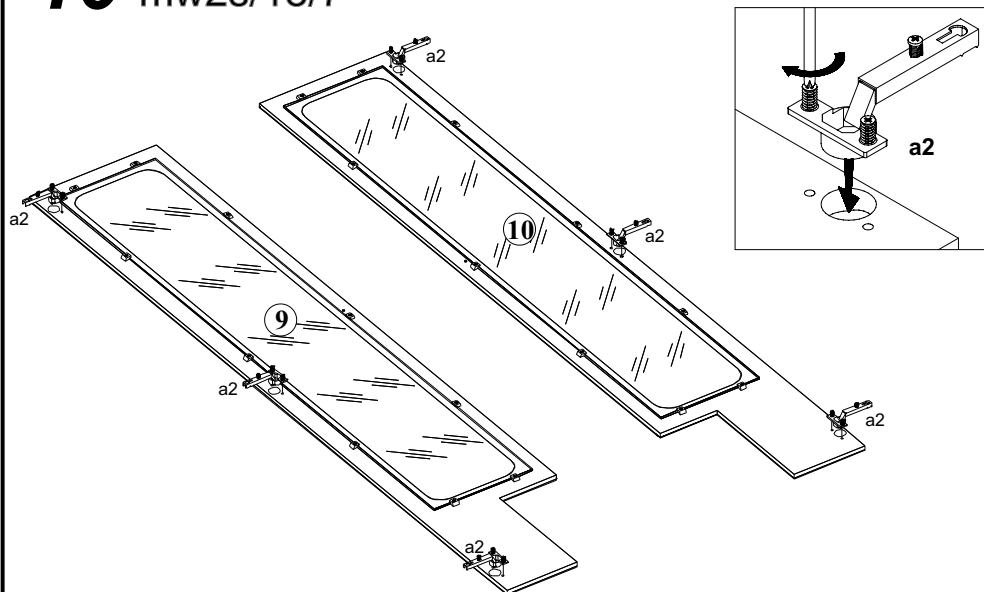
Montage laut  
der Aufbauanleitung  
durchführen.

Podczas montażu  
postępować  
zgodnie z instrukcją.

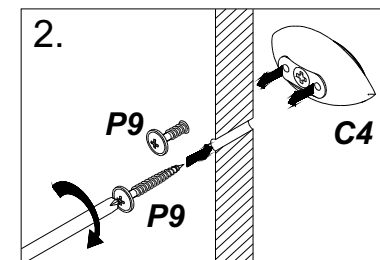
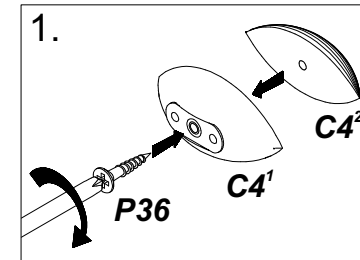
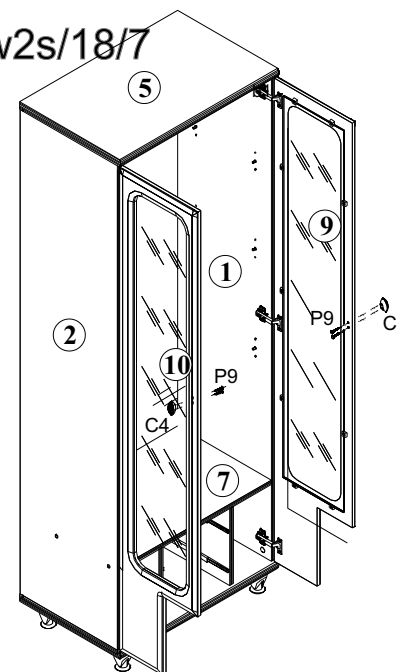
While assembling  
follow  
the instruction.

Montage laut  
der Aufbauanleitung  
durchführen.

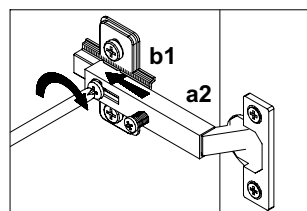
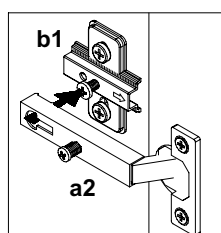
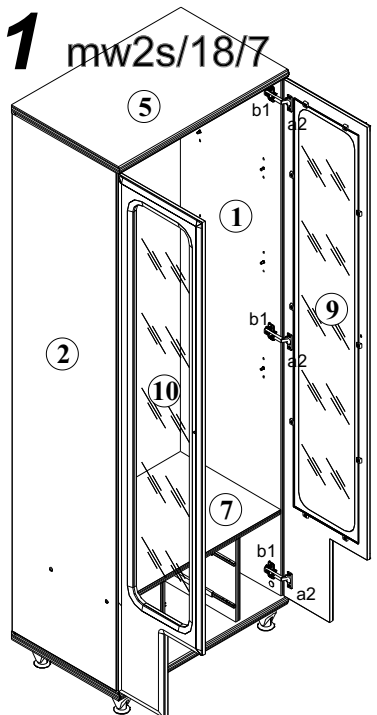
# 10 mw2s/18/7



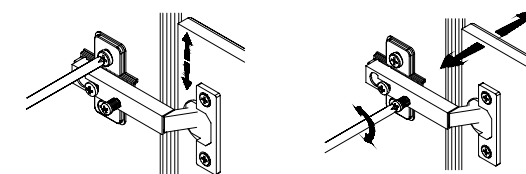
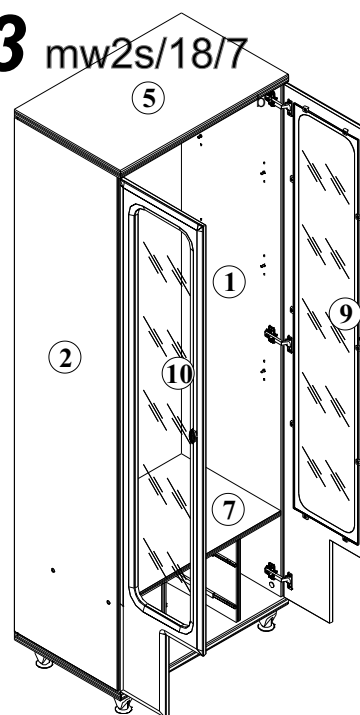
# 12 mw2s/18/7



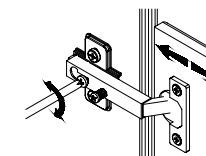
# 11 mw2s/18/7



# 13 mw2s/18/7



Regulacja drzwi  
Adjustment of door  
Türeneinstellung



Podczas montażu  
postępować  
zgodnie z instrukcją.

While assembling  
follow  
the instruction.

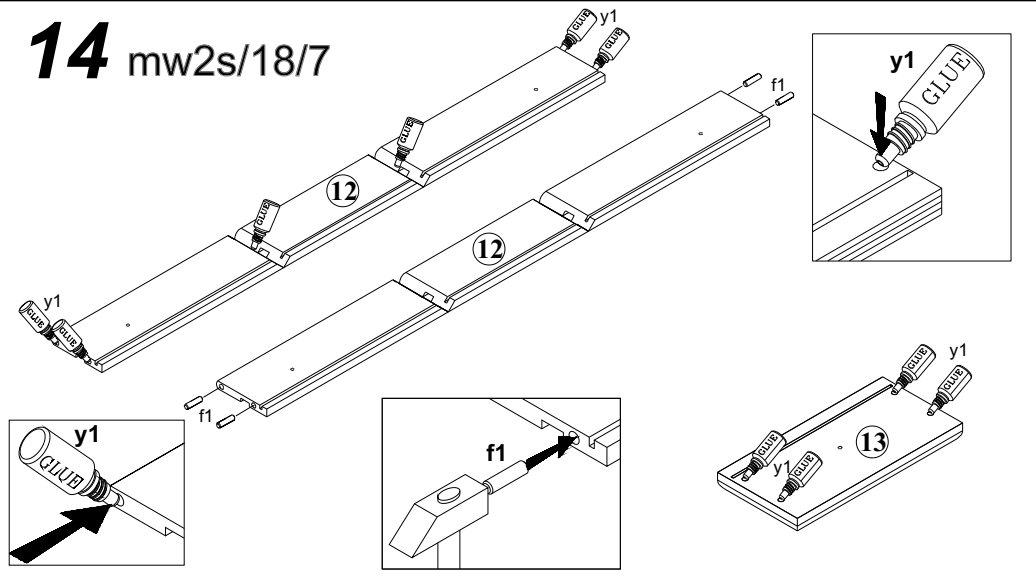
Montage laut  
der Aufbauanleitung  
durchführen.

Podczas montażu  
postępować  
zgodnie z instrukcją.

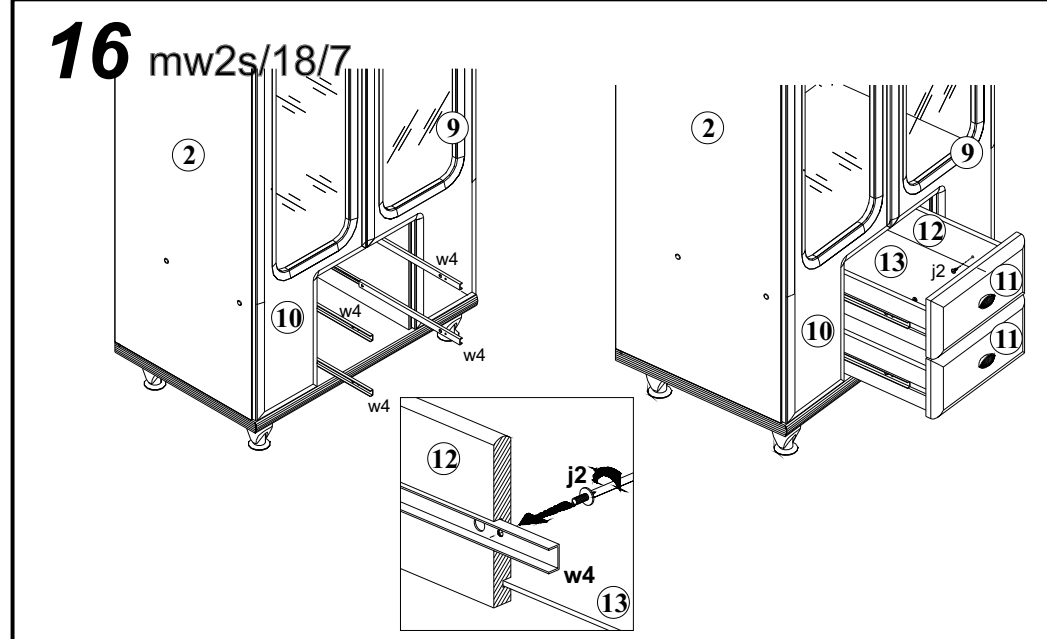
While assembling  
follow  
the instruction.

Montage laut  
der Aufbauanleitung  
durchführen.

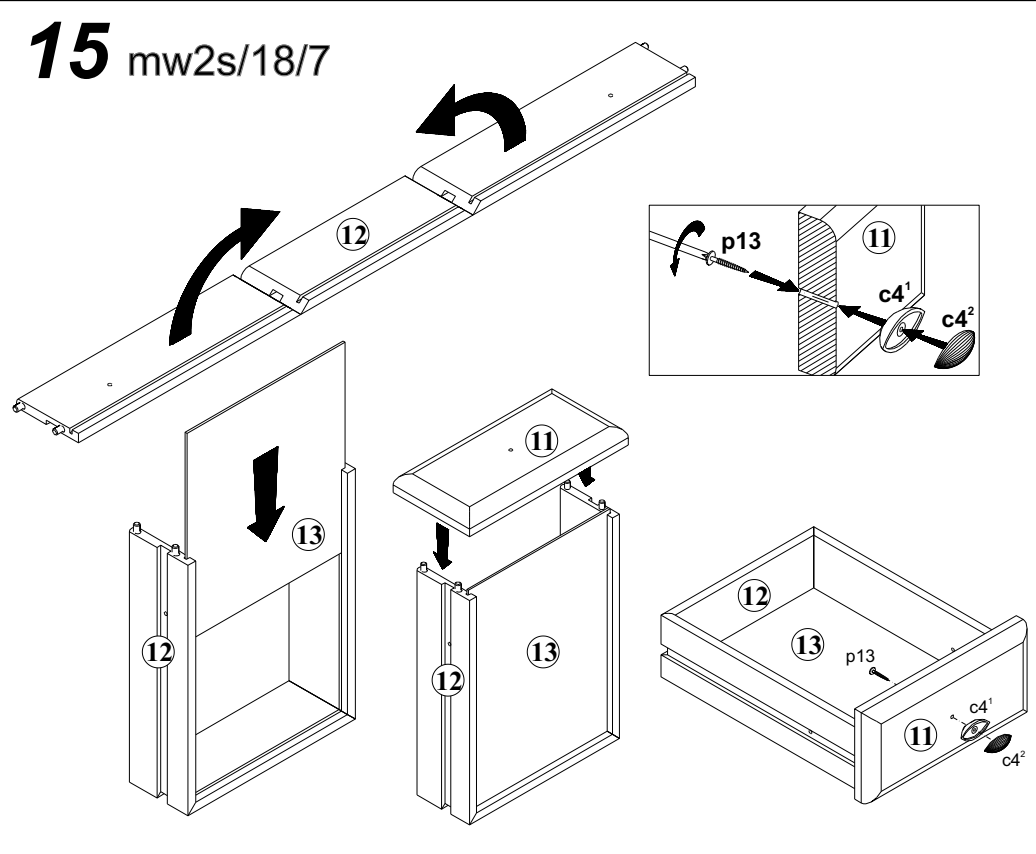
## 14 mw2s/18/7



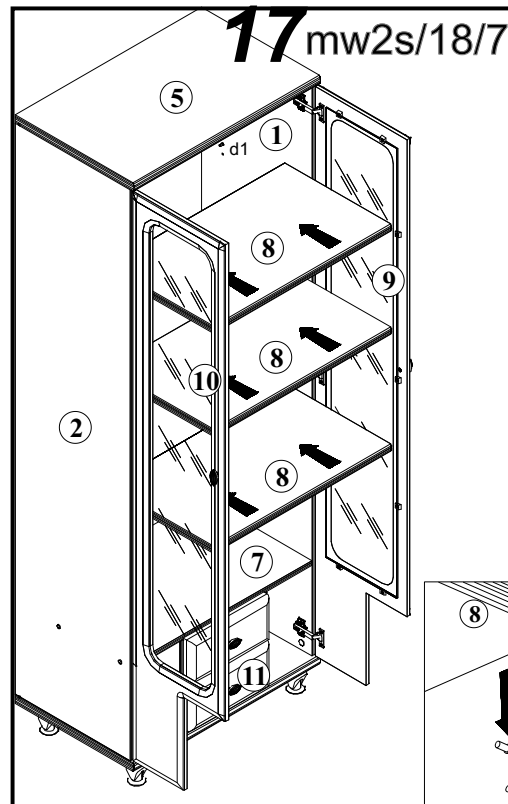
## 16 mw2s/18/7



## 15 mw2s/18/7



## 17 mw2s/18/7



Symbol Elementu	WYMIARY	KODY	PACZKA
1	1806x419	SB1-102	Korpus
2	1806x419	SB1-101	Korpus
3	286x403	SB1-104	Korpus
4	286x403	SB1-103	Korpus
5	680x434	SB1-249	Korpus
6	680x434	SB1-202	Korpus
7	647x403	SB1-301	Korpus
8	647x390	SB1-302	Korpus
9	1800x336	SB1-046	Front
10	1800x336	SB1-045	Front
11	294x142	SB1-003	Front
12	998x100	SB1-503	Korpus
13	360x262	SB1-902	Korpus
14	1816x327	SB1-901	Korpus
15	1805x14	LH-1805	Korpus
16	1422x260x4	SB1-514	Front