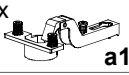
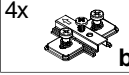
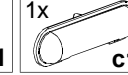
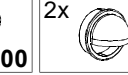
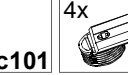
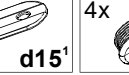
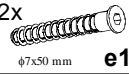

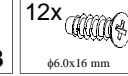
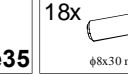
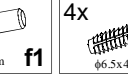
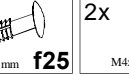


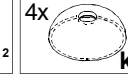
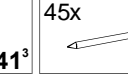
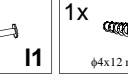
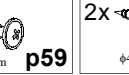

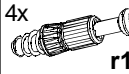

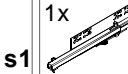
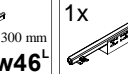
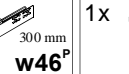


KOLEJNOŚĆ MONTAŻU:

Uwaga: podczas montażu elementy należy układać na miękkim i czystym podłożu np.: ręcznik, koc. Nie montować mebla na dywanie, wykładzinie itp. *Nie stosowanie się do zaleceń producenta może spowodować zarysowanie powierzchni mebla.*

- W otwory o średnicy 8 mm znajdujące się w krawędziach elementów wbić kołki **f1**.
Uwaga: W przypadku stwierdzenia, że któryś z kołków wystaje z otworu na długość większą niż 10 mm, należy go dobić, wymienić lub skrócić, gdyż przy składaniu może on spowodować uszkodzenie boku. **Takie przypadki nie podlegają reklamacji!**
 - Do ścian bocznych **1, 2** zamocować elementy **d15¹** wkrętami **e3** przykręcić odpowiednio prowadnice **w46^L** i **w46^P**.
 - Do wieńca dolnego **3** zamocować elementy **d15²**.
 - Złożyć segment zgodnie z rys. i połączyć za pomocą złącz **d15** i konfirmatów **e1**, używając kluczyka **z1**.
 - Ułożyć korpus segmentu frontem do dołu na równej powierzchni, ustawiając go tak, aby jego przekątne były równe.
 - Ścianę tylną **11** przybić na obwodzie gwoździkami **l1**.
 - Do wieńca dolnego **3** przykręcić nóżki **k41¹** stosując wkręty **e35**. Następnie na element **k41¹** włożyć element **k41²** i wkręcić element **k41³**.
- Postawić segment na nóżkach. **Uwaga: Przy wykonywaniu tej czynności zachować ostrożność.**
- Zachodzi niebezpieczeństwo uszkodzenia elementów nóg k41³**
- Złożyć szufladę w następującej kolejności:
 - połączyć ścianki boczne **7, 8** ze ścianką tylną **9** wbijając kołki **f25**
 - w odpowiednie otwory w czole szuflady **6** wkręcić trzpienie **r16**
 - czoło szuflady **6** połączyć ze ściankami bocznymi **7, 8** za pomocą złącz mimośrodowych **r15**
 - wsunąć dno szuflady **10** oraz przybić do ścianki tylnej **9** gwoździkami **l1**.
(Uwaga: przed przybiciem dna szuflady należy wyrównać jej przekątne!)
 - do czola szuflady **6** przykręcić uchwyt **c100** stosując wkręt **p59** (środkowy otwór) i wkręty **p9**.
 - Wsunąć szufladę w sposób pokazany na rysunku.
 - Do jednej ze ścian bocznych **1,2** w zależności od opcji (lewa - prawa) przykręcić prowadniki zawiasów **b1**.
 - Do drzwi **5** lub **12** przykręcić puszkę zawiasów **a1**.
 - Wypoziomować segment wkręcając lub wykręcając elementy **k41²**.
 - Zamontować drzwi **5** lub **12**, przykręcić uchwyty **c101** używając wkrętów **j84** i wyregulować drzwi.

ZESTAWIENIE AKCESORIÓW:

4x  a1	4x  b1	1x  c100	2x  c101	4x  d15¹	4x  d15²
12x  e1 φ7x50 mm	12x  e3 φ6x13 mm	12x  e35 φ6.0x16 mm	18x  f1 φ8x30 mm	4x  f25 φ6.5x40 mm	2x  j84 M4x5 mm
4x  k41¹	4x  k41²	4x  k41³	45x  l1	1x  p59 φ4x12 mm	2x  p9 φ4x30 mm
4x  r15 φ12x10.5mm #12	4x  r16	12x  s1	1x  w46^L 300 mm	1x  w46^P 300 mm	1x  z1

Szanowny Kliencie, w przypadku zgłaszania reklamacji, prosimy posługiwać się numerem kodu podanym w instrukcji montażu. Wszelkie uwagi i reklamacje należy zgłaszać do punktu zakupu mebla. Nie należy montować elementów, jeżeli zostaną zauważone wady lub uszkodzenia tych elementów. Powierznię mebli należy czyścić wilgotną szmatką lub papierowym ręcznikiem. **Nie używać chemicznych środków czystości!**

BRW
Spółka z o.o.

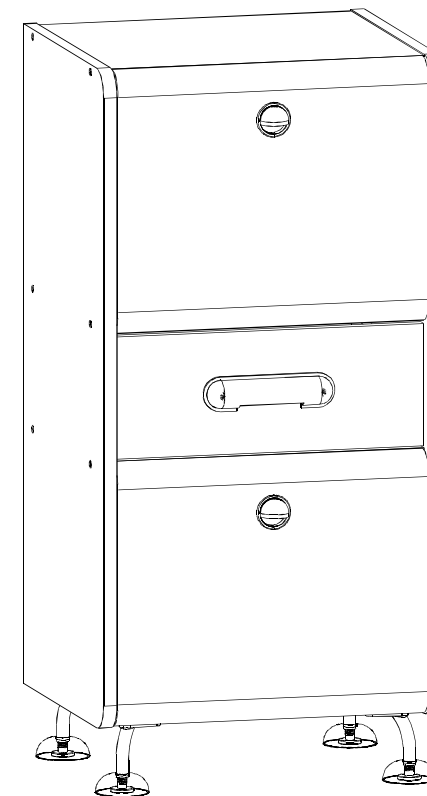
Instrukcja montażu

capslocki

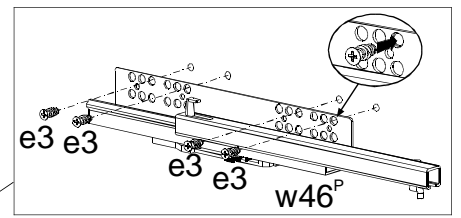
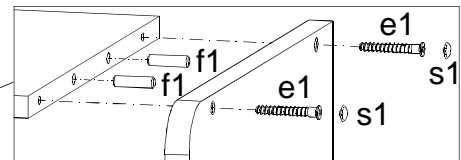
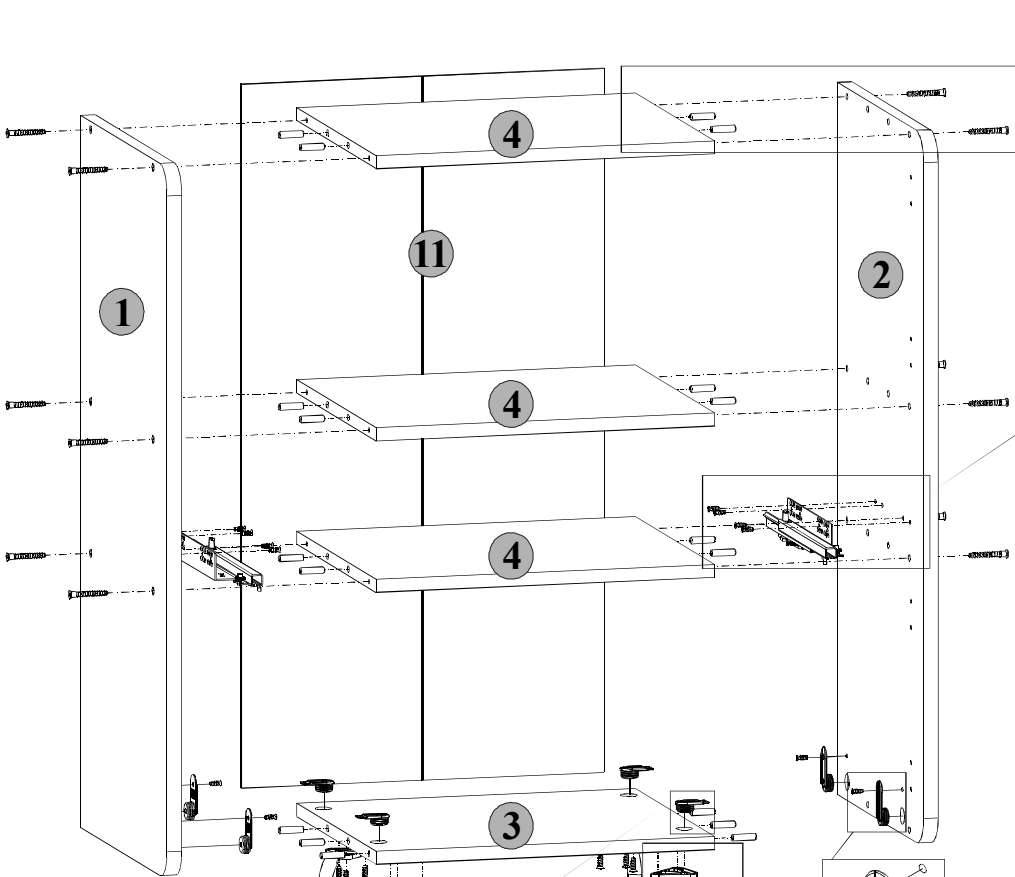
c2d1s/10/5

WYMIARY GABARYTOWE:

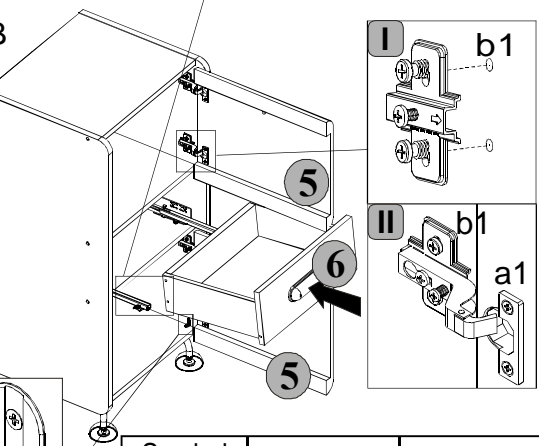
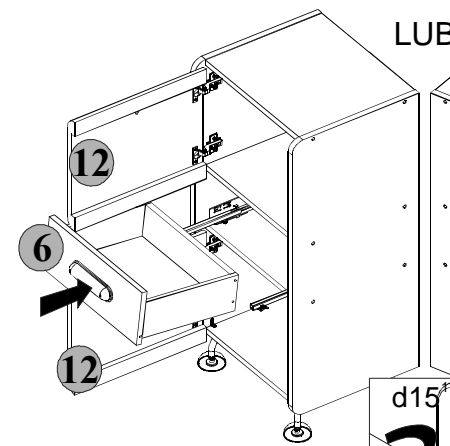
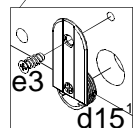
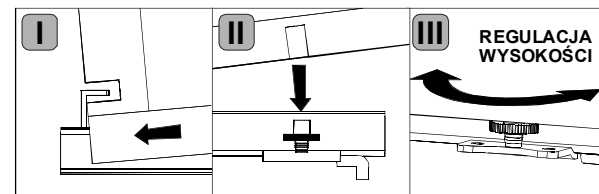
SZEROKOŚĆ: 46 cm, WYSOKOŚĆ: 95 cm, GŁĘBOKOŚĆ: 40,5 cm



BRW Sp. z o. o. 39-300 MIELEC, ul. WOJSKA POLSKIEGO 3.



Symbol elementu	Wymiary	Kod
1	864x400	S25-130
2	864x400	S25-131
3	420x366	S25-301
4	420x366	S25-302
6	416x160	S25-002
7	298x110	S25-501
8	298x110	S25-502
9	380x96	S25-503
10	390x305	S25-907
11	854x450	S25-901



Symbol elementu	Wymiary	Kod
12	416x346	S25-001

Symbol elementu	Wymiary	Kod
5	416x346	S25-008

Regulacja drzwi

Regulacja drzwi

