






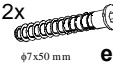

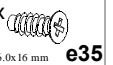
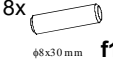
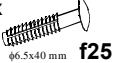




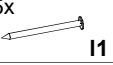
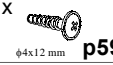
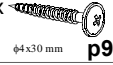

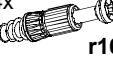



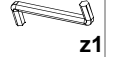


KOLEJNOŚĆ MONTAŻU:



Uwaga: podczas montażu elementy należy układać na miękkim i czystym podłożu np.: ręcznik, koc. Nie montować mebla na dywanie, wykładzinie itp. *Nie stosowanie się do zaleceń producenta może spowodować zarysowanie powierzchni mebla.*

- W otwory o średnicy 8 mm znajdujące się w krawędziach elementów wbić kołki **f1**.
Uwaga: W przypadku stwierdzenia, że któryś z kołków wystaje z otworu na długość większą niż 10 mm, należy go dobić, wymienić lub skrócić, gdyż przy składaniu może on spowodować uszkodzenie boku. **Takie przypadki nie podlegają reklamacji!**
 - Do ścian bocznych **1, 2** zamocować elementy **d15¹** wkrętami **e3**, wbić podpórki pólek **d1**, przykręcić odpowiednio prowadnice **w46¹** i **w46²**.
 - Do wieńca dolnego **3** zamocować elementy **d15²**.
 - Złożyć segment zgodnie z rys. i połączyć za pomocą złącz **d15** i konfirmatów **e1**, używając kluczyka **z1**.
 - Ułożyć korpus segmentu frontem do dołu na równej powierzchni, ustawiając go tak, aby jego przekątne były równe.
 - Ścianę tylną **6** przybić na obwodzie gwoździkami **l1**.
 - Do wieńca dolnego **3** przykręcić nóżki **k41¹** stosując wkrętę **e35**. Następnie na element **k41¹** włożyć element **k41²** i wkręcić element **k41²**.
- Postawić segment na nóżkach. **Uwaga: Przy wykonywaniu tej czynności zachować ostrożność. Zachodzi niebezpieczeństwo uszkodzenia elementów nóg k41²**
- Złożyć szuflady w następującej kolejności:
 - połączyć ścianki boczne **7, 8** ze ścianką tylną **9** wbijając kołki **f25**
 - w odpowiednie otwory w czole szuflady **5** wkręcić trzpienie **r16**
 - czoło szuflady **5** połączyć ze ściankami bocznymi **7, 8** za pomocą złącz mimośrodkowych **r15**
 - wsunąć dno szuflady **13** oraz przybić do ścianki tylnej **9** gwoździkami **l1**.
(**Uwaga:** przed przybiciem dna szuflady należy wyrównać jej przekątną!)
 - do czola szuflady **5** przykręcić uchwyt **c100** stosując wkręt **p59** (środkowy otwór) i wkrętę **p9**.
 - Wsunąć szufladę w sposób pokazany na rysunku.
 - Do jednej ze ścian bocznych **1,2** w zależności od opcji (lewa - prawa) przykręcić prowadniki zawiasów **b1**.
 - Do drzwi **10, 11** lub **14,15** przykręcić puszkę zawiasów **a1**.
 - Wypoziomować segment wkręcając lub wykręcając elementy **k41²**.
 - Zamontować drzwi **10, 11** lub **14,15** przykręcić uchwyt **c101** używając wkrętów **j84** i wyregulować drzwi.

ZESTAWIENIE AKCESORIÓW:

| | | | | |
|--|--|--|--|--|
| 6x  a1 | 6x  b1 | 1x  c100 | 2x  c101 | 12x  d1 φ5x17 mm |
| 4x  d15¹ | 4x  d15² | 12x  e1 φ7x50 mm | 12x  e3 φ6x13 mm | 12x  e35 φ6.0x16 mm |
| 18x  f1 φ8x30 mm | 4x  f25 φ6.5x40 mm | 2x  j84 M4x5 mm | 4x  k41¹ | 4x  k41² |
| 4x  k41³ | 55x  l1 | 1x  p59 φ4x12 mm | 2x  p9 φ4x30 mm | 4x  r15 φ12x10.5mm #12 |
| 4x  r16 | 12x  s1 | 1x  w46¹ 300 mm | 1x  w46² 300 mm | 1x  z1 |

ТАСМА ЗАБЕЗПЕЧАЮЩА
 БЕЗОПАСИТЕЛНА ЛЕНТА
 ЗАШТИТНА ПАСКА
 DAS SICHERUNG
 BANDE DE SURETE
 THE ANTI-TOPPLE DEVICE
 ZAŠTITNA TRAKA
 BIZTOSITÓ SZALAG
 BANDA DE SIGURANTA
 ПРЕДОХРАНИТЕЛНА ЛЕНТА
 OCHRANNA PÁSKA

1x  **p38**
 1x  **n26**

Szanowny Kliencie, w przypadku zgłoszenia reklamacji, prosimy posługiwać się numerem kodu podanym w instrukcji montażu. Wszelkie uwagi i reklamacje należy zgłaszać do punktu zakupu mebla. Nie należy montować elementów, jeżeli zostaną zauważone wady lub uszkodzenia tych elementów. Powierznię mebli należy czyścić wilgotną szmatką lub papierowym ręcznikiem. **Nie używać chemicznych środków czystości!**

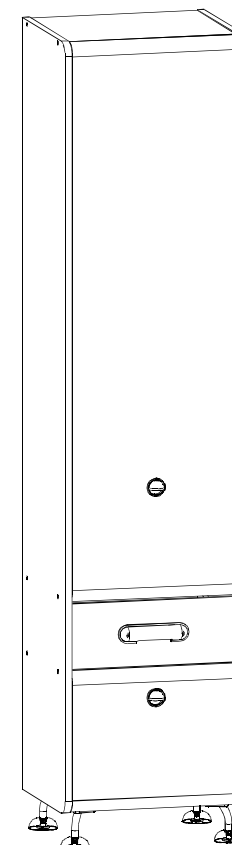
BRW
Spółka z o.o.

Instrukcja montażu capslocki

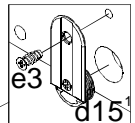
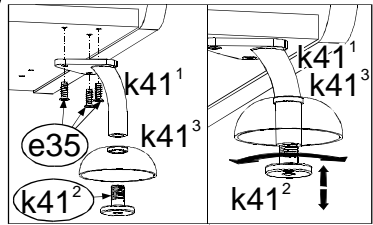
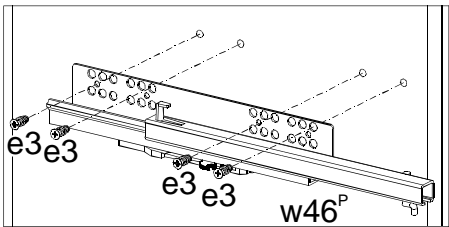
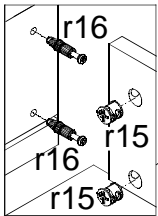
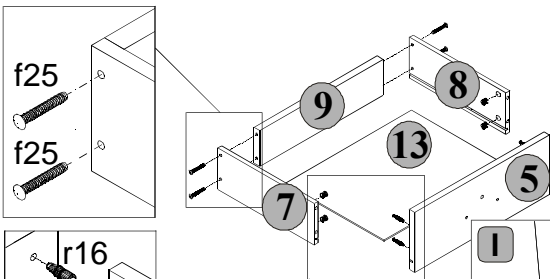
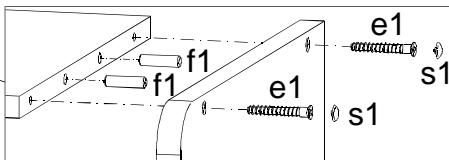
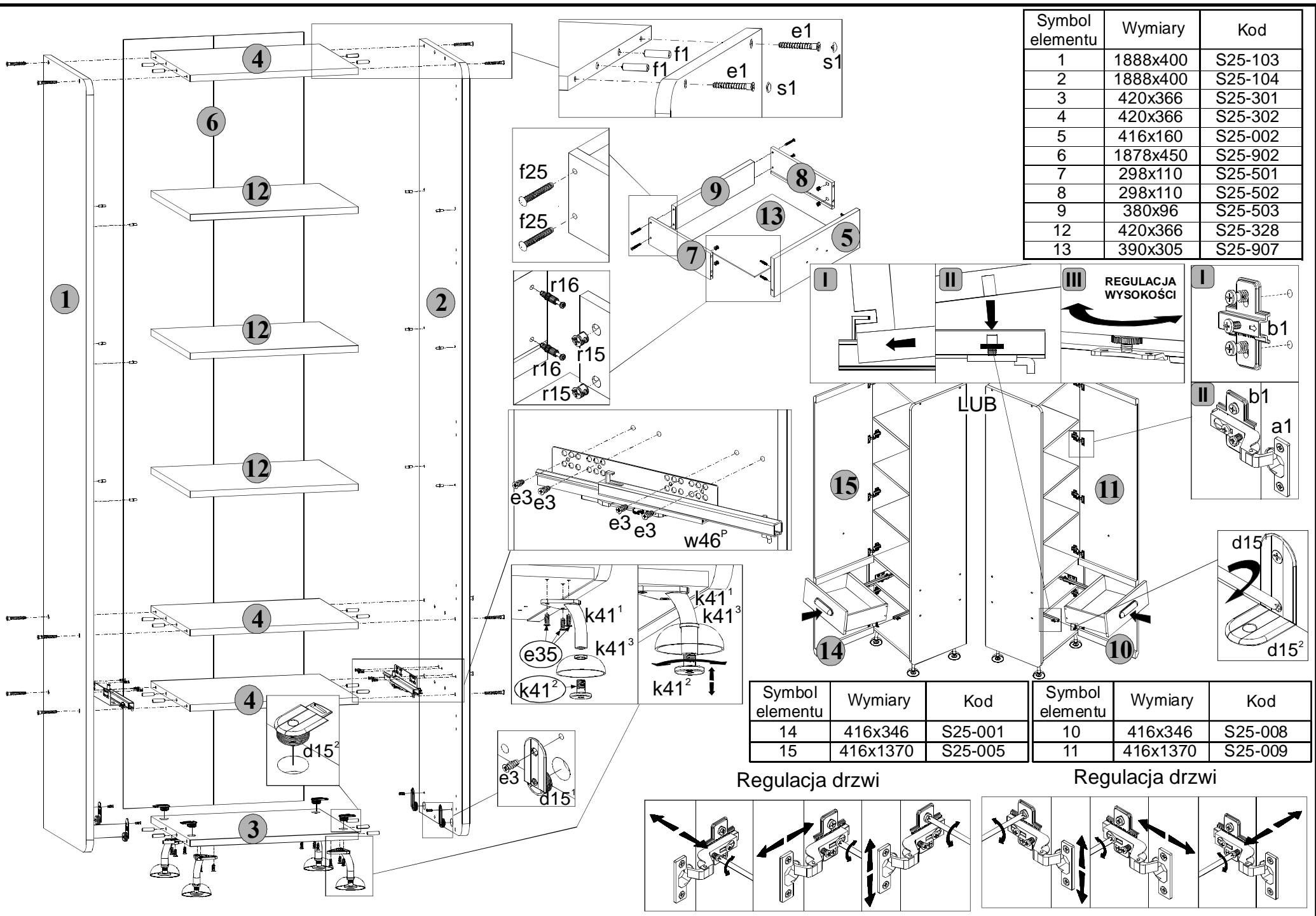
c2d1s/20/5

WYMIARY GABARYTOWE:

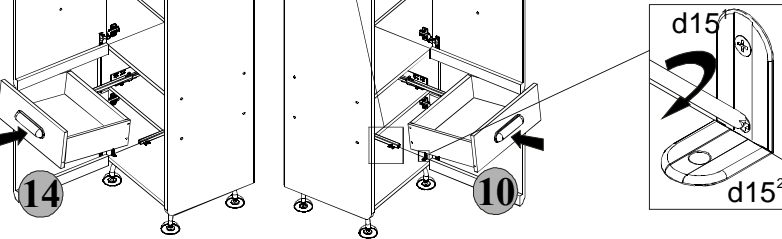
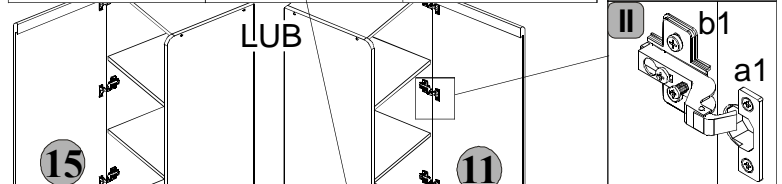
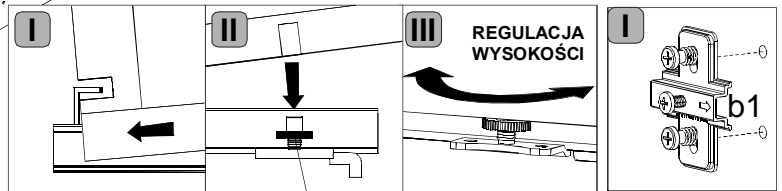
SZEROKOŚĆ: 46 cm, WYSOKOŚĆ: 197,5 cm, GŁĘBOKOŚĆ: 40,5 cm



BRW Sp. z o. o. 39-300 MIELEC, ul. WOJSKA POLSKIEGO 3.



| Symbol elementu | Wymiary | Kod |
|-----------------|----------|---------|
| 1 | 1888x400 | S25-103 |
| 2 | 1888x400 | S25-104 |
| 3 | 420x366 | S25-301 |
| 4 | 420x366 | S25-302 |
| 5 | 416x160 | S25-002 |
| 6 | 1878x450 | S25-902 |
| 7 | 298x110 | S25-501 |
| 8 | 298x110 | S25-502 |
| 9 | 380x96 | S25-503 |
| 12 | 420x366 | S25-328 |
| 13 | 390x305 | S25-907 |



| Symbol elementu | Wymiary | Kod | Symbol elementu | Wymiary | Kod |
|-----------------|----------|---------|-----------------|----------|---------|
| 14 | 416x346 | S25-001 | 10 | 416x346 | S25-008 |
| 15 | 416x1370 | S25-005 | 11 | 416x1370 | S25-009 |

Regulacja drzwi

Regulacja drzwi

