

## KOLEJNOŚĆ MONTAŻU:

**Uwaga:** podczas montażu elementy należy układać na miękkim i czystym podłożu np.: ręcznik, koc. Nie montować mebla na dywanie, wykładzinie itp. *Nie stosowanie się do zaleceń producenta może spowodować zarysowanie powierzchni mebla.*

1. W otwory o średnicy 8 mm znajdujące się w krawędziach elementów wbić kołki **f1**. (Otwory na trzpień złącza mimośrodowego pozostawić wolne.)

**Uwaga:** W przypadku stwierdzenia, że któryś z kołków wystaje z otworu na długość większą niż 10 mm, należy go dobić, wymienić lub skrócić, gdyż może on spowodować, przy składaniu, uszkodzenie boku.

**Przypadki takie nie podlegają reklamacji!**

2. W odpowiednie otwory w ścianie bocznej **1** przykręcić prowadnice: **w2<sup>p</sup>** wkrętami **e2**, wkręcić ogranicznik **d16**, wkręcić trzpień **r16**, oraz w dolną krawędź wbić elementy **k1**.

3. W odpowiednie otwory w ścianie bocznej **2** przykręcić prowadnice: **w43<sup>p</sup>** wkrętami **e3** oraz wkręcić trzpień **r16**.

4. Do elementu **3** przykręcić zgodnie z rysunkiem prowadnice **w43<sup>p</sup>** wkrętami **e3** i **w2<sup>p</sup>** wkrętami **e2**, wkręcić ogranicznik **d16**, oraz zamocować mimośrodę **r1**.

5. Do elementów **4,7** zamocować mimośrodę **r1**.

6. Do płyty roboczej **5** zamocować mimośrodę **r1** oraz wkręcić trzpień **r16**.

7. Złożyć segment zgodnie z rys. i połączyć za pomocą złącz mimośrodowych oraz konfirmatami **e1** używając do tego celu kluczyka **z1**.

8. Do wieńca dolnego **4** przykręcić nóżki **k41<sup>1</sup>** stosując wkręty **e35**. Następnie na element **k41<sup>1</sup>** włożyć element **k41<sup>2</sup>** i wkręcić element **k41<sup>2</sup>**.

Postawić segment na nóżkach. **Uwaga: Przy wykonywaniu tej czynności zachować ostrożność.**

**Zachodzi niebezpieczeństwo uszkodzenia elementów nóg k41<sup>2</sup>**

9. Przykręcić półkę wysuwaną **9** do prowadnic **w2** za pomocą wkrętów **e2**.

10. Złożyć szufladę w następującej kolejności:

a) połączyć ścianki boczne **10,11** ze ścianką tylną **12** wbijając kołki **f25**

b) w odpowiednie otwory w elemencie **14** wkręcić trzpień **r16**

c) czoło szuflady **14** połączyć ze ściankami bocznymi za pomocą złącz mimośrodowych **r15**



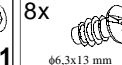
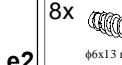
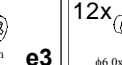

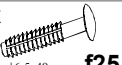

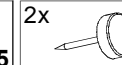
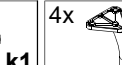
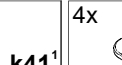

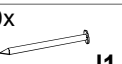

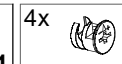
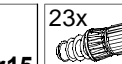
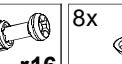
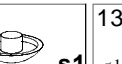

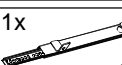

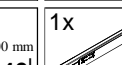
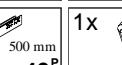

d) wsunąć dno szuflady **13** oraz przybić do ścianki tylnej **12** gwoździakami **l1**.

**(Uwaga: przed przybiciem dna szuflady należy wyrównać jej przekątną!)**

e) do elementu **14** przykręcić uchwyt **c101** używając wkrętu **j85**.

11. Wsunąć szuflady w sposób pokazany na rysunku.

## ZESTAWIENIE AKCESORIÓW:

1x  <b>c101</b>	10x  φ7x50 mm <b>e1</b>	8x  φ6,3x13 mm <b>e2</b>	8x  φ6x13 mm <b>e3</b>	12x  φ6,0x16 mm <b>e35</b>	20x  φ8x30 mm <b>f1</b>
4x  φ6,5x40 mm <b>f25</b>	1x  M4x20 mm <b>j85</b>	2x  <b>k1</b>	4x  <b>k41<sup>1</sup></b>	4x  <b>k41<sup>2</sup></b>	4x  <b>k41<sup>3</sup></b>
10x  <b>l1</b>	19x  φ1,5x12mm #16 <b>r1</b>	4x  φ12x10,5mm #12 <b>r15</b>	23x  <b>r16</b>	8x  <b>s1</b>	13x  ø16 <b>s2</b>
1x  <b>w2<sup>L</sup></b>	1x  <b>w2<sup>P</sup></b>	1x  500 mm <b>w43<sup>L</sup></b>	1x  500 mm <b>w43<sup>P</sup></b>	1x  <b>z1</b>	2x  φ6,3x24 mm <b>d16</b>

Szanowny Kliencie, w przypadku zgłaszania reklamacji, prosimy posługiwać się numerem kodu podanym w instrukcji montażu. Wszelkie uwagi i reklamacje należy zgłaszać do punktu zakupu mebla. Nie należy montować elementów, jeżeli zostaną zauważone wady lub uszkodzenia tych elementów. Powierzchnię mebli należy czyścić wilgotną szmatką lub papierowym ręcznikiem. **Nie używać chemicznych środków czystości!**

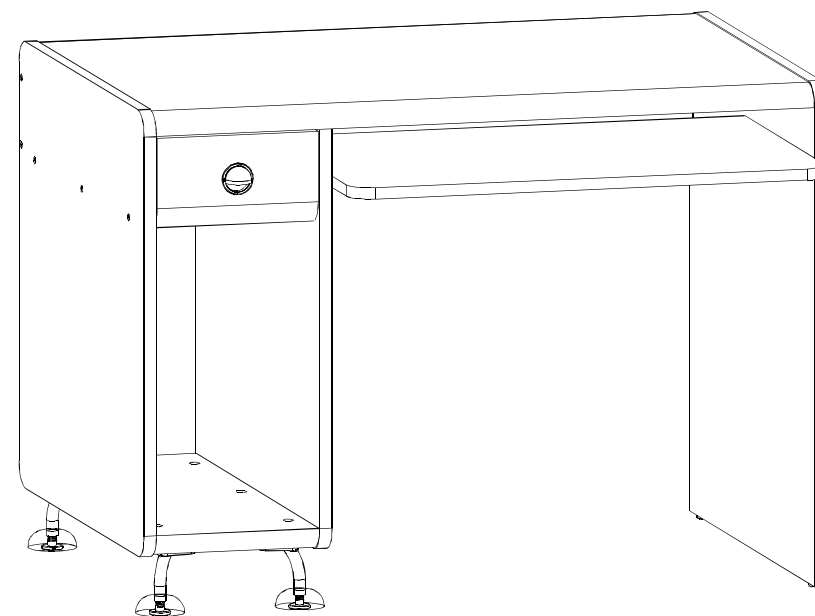
## Instrukcja montażu

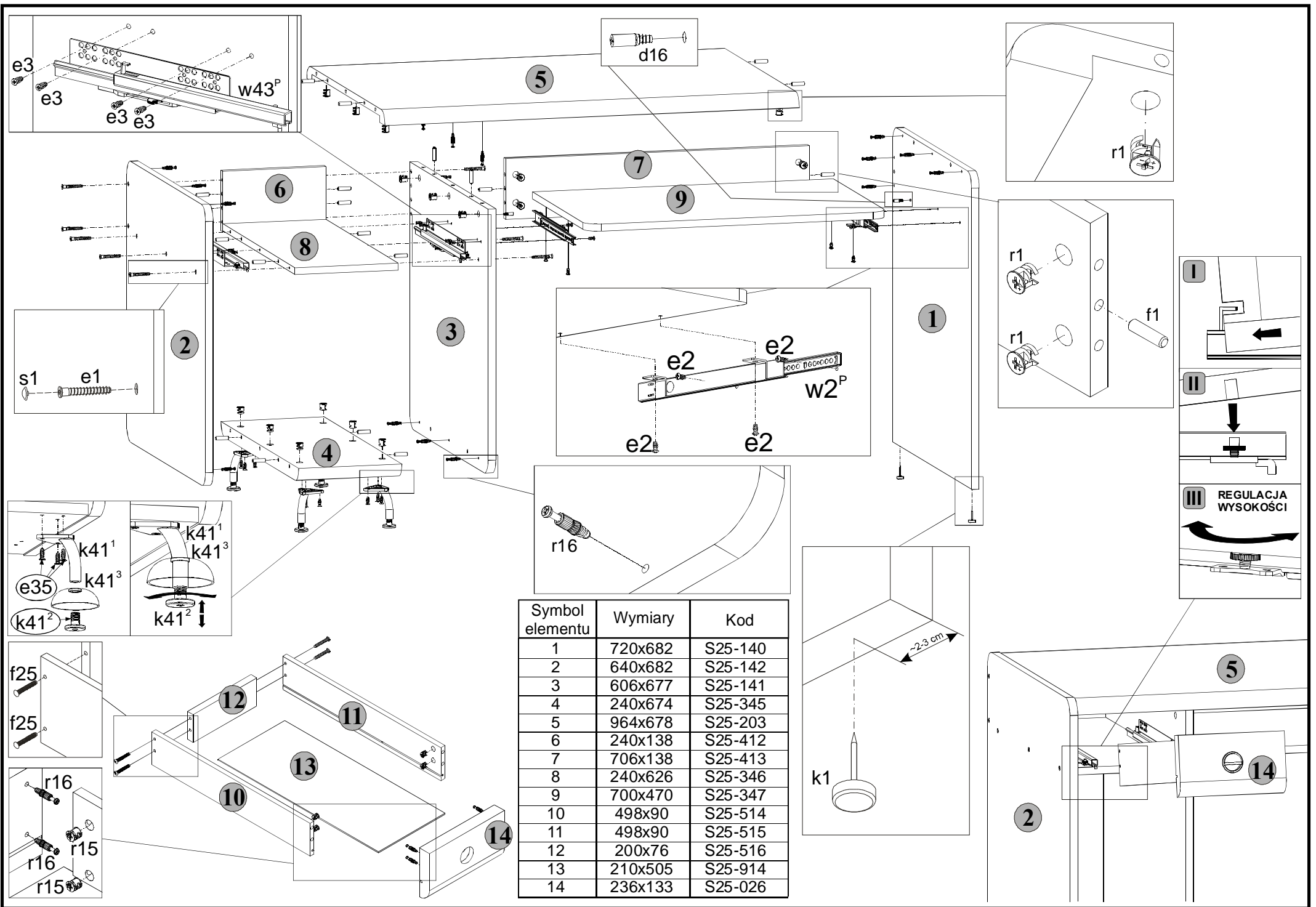
### capslocki

### cbiu/7/10

#### WYMIARY GABARYTOWE:

SZEROKOŚĆ: 100cm, WYSOKOŚĆ: 72,5cm, GŁĘBOKOŚĆ: 68,5cm





Symbol elementu	Wymiary	Kod
1	720x682	S25-140
2	640x682	S25-142
3	606x677	S25-141
4	240x674	S25-345
5	964x678	S25-203
6	240x138	S25-412
7	706x138	S25-413
8	240x626	S25-346
9	700x470	S25-347
10	498x90	S25-514
11	498x90	S25-515
12	200x76	S25-516
13	210x505	S25-914
14	236x133	S25-026