

KOLEJNOŚĆ MONTAŻU:

Uwaga: podczas montażu elementy należy układać na miękkim i czystym podłożu np.: ręcznik, koc. Nie montować mebla na dywanie, wykładzinie itp. *Nie stosowanie się do zaleceń producenta może spowodować zarysowanie powierzchni mebla.*

1. W otwory o średnicy 8 mm znajdujące się w krawędziach elementów wbić kołki **f1**.
(Otwory na trzpień złącza mimośrodowego pozostawić wolne.)

Uwaga: W przypadku stwierdzenia, że któryś z kołków wystaje z otworu na długość większą niż 10 mm, należy go dobić, wymienić lub skrócić, gdyż może on spowodować, przy składaniu, uszkodzenie boku. **Przypadki takie nie podlegają reklamacji!**

2. W odpowiednie otwory w ścianach bocznych **2,3** wkręcić trzpień **r16**, oraz w dolne krawędzie wbić elementy **k1**.

3. W odpowiednie otwory w stojakach **5** przykręcić zgodnie z rysunkiem prowadnice: **w45** wkrętami **e3**, zamocować mimośrodę **r1** oraz wkręcić trzpień **r16**.

4. Do elementów **4,7** zamocować mimosrody **r1**.

5. Do płyty roboczej **1** zamocować mimosrody **r1** oraz wkręcić trzpień **r16**.

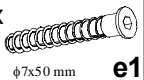

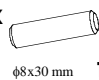
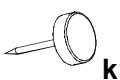

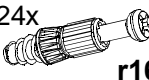
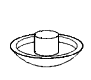
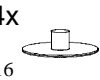
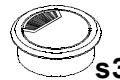
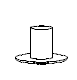




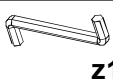
6. Do elementu **6** zamocować mimosrody **r1** oraz włożyć przepust kablowy **s3**.

7. Do półki wysuwanej **8** zamocować zgodnie z rysunkiem prowadnice **w45** wkrętami **p54**.

8. Złożyć segment zgodnie z rys. i połączyć za pomocą złącz mimośrodowych **r1** oraz konfirmatów **e1** używając do tego celu kluczyka **z1**.

9. Włożyć półkę **8**.

ZESTAWIENIE AKCESORIÓW:

2x  φ7x50 mm e1	6x  φ6x13 mm e3	22x  φ8x30 mm f1	4x  k1
4x  φ3x12 mm p54	24x  φ15x12mm #16 r1	24x  r16	2x  s1
24x  ø16 s2	1x  ø60 s3	8x  ø5 s4	1x  350 mm w45^{CL}
1x  350 mm w45^{CR}	1x  350 mm w45^{DL}	1x  350 mm w45^{DR}	1x  z1

Szanowny Kliencie, w przypadku zgłaszania reklamacji, prosimy posługiwać się numerem kodu podanym w instrukcji montażu. Wszelkie uwagi i reklamacje należy zgłaszać do punktu zakupu mebla. Nie należy montować elementów, jeżeli zostaną zauważone wady lub uszkodzenia tych elementów. Powierzchnię mebli należy czyścić wilgotną szmatką lub papierowym ręcznikiem. **Nie używać chemicznych środków czystości!**

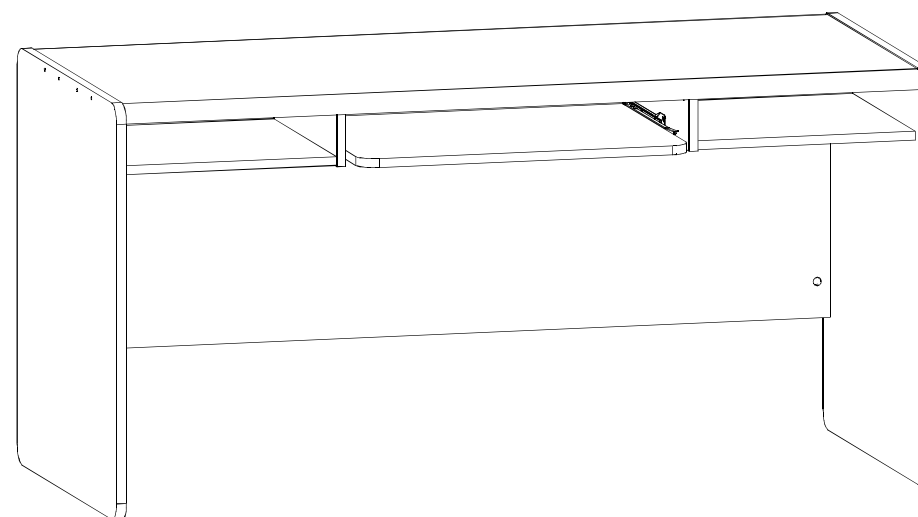
Instrukcja montażu

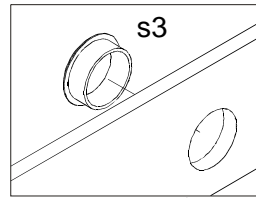
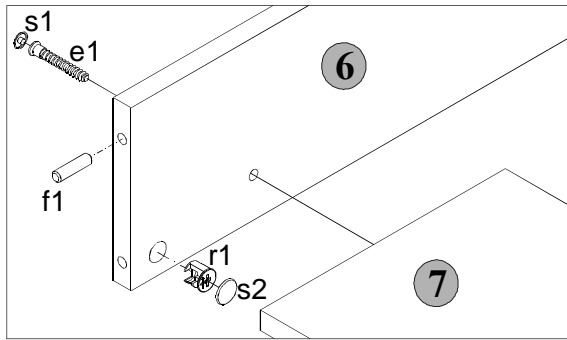
capslocki

cbiu/7/15L

WYMIARY GABARYTOWE:

SZEROKOŚĆ: 150cm, WYSOKOŚĆ: 75cm, GŁĘBOKOŚĆ: 68,5cm





Symbol elementu	Wymiary	Kod
1	1464x678	S25-207
2	750x682	S25-146
3	750x682	S25-147
4	1464x450	S25-422
5	430x117	S25-148
6	1464x142	S25-423
7	428x400	S25-353
8	607x470	S25-350

