

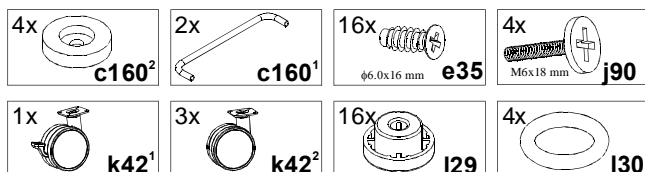
KOLEJNOŚĆ MONTAŻU:

Uwaga: podczas montażu elementy należy układać na miękkim i czystym podłożu np.: ręcznik, koc. Nie montować mebla na dywanie, wykładzinie itp. *Nie stosowanie się do zaleceń producenta może spowodować zarysowanie powierzchni mebla.*

UWAGA: Prawidłowy montaż segmentu jest możliwy tylko przy zachowaniu odpowiedniej kolejności montażu.

1. Do wieńca dolnego **1** wcisnąć elementy **I29**.
2. W elementy **I29** włożyć rurki **4** i mocno docisnąć.
3. Włożyć rurki **5** na rurki **4** a następnie mocno je wcisnąć w elementy **I29**.
4. Do półki **2** wcisnąć elementy **I29**.
5. Półkę **2** delikatnie nałożyć na rurki **4** i mocno docisnąć tak aby elementy **5** wcisnąć w elementy **I29** znajdujące się od dołu półki **2** (**UWAGA:** przestrzeń pomiędzy półkami **1** a **2** nie może być większa niż **220 mm**).
6. W elementy **I29** w półce **2** mocno wcisnąć rurki **5**.
7. Na rurkę **4** zgodnie z rysunkiem nałożyć elementy **I30**.
8. Do wieńca górnego **3** przykręcić elementy **c160'** stosując elementy **c160'** i wkręty **j90**.
9. Do wieńca górnego **3** wcisnąć elementy **I29**.
10. Spójrycjonować element **3** tak aby rurki **4** trafiły centralnie w elementy **I29** znajdujące się w elemencie **3**.
11. Mocno docisnąć element **3** (**UWAGA:** przestrzeń pomiędzy półkami **2** a **3** nie może być większa niż **220 mm**).
12. Odwrócić segment do góry półką **1** (**UWAGA:** zachować ostrożność by nie zarysować lub uszkodzić uchwytów **c160'**) przykręcić nóżki **k42'** i **k42'** stosując wkręty **e35**.

ZESTAWIENIE AKCESORIÓW:



Szanowny Kliencie, w przypadku zgłaszania reklamacji, prosimy posługiwać się numerem kodu podanym w instrukcji montażu. Wszelkie uwagi i reklamacje należy zgłaszać do punktu zakupu mebla. Nie należy montować elementów, jeżeli zostaną zauważone wady lub uszkodzenia tych elementów. Powierznię mebli należy czyścić wilgotną szmatką lub papierowym ręcznikiem. **Nie używać chemicznych środków czystości!**

BRW
Spółka z o.o.

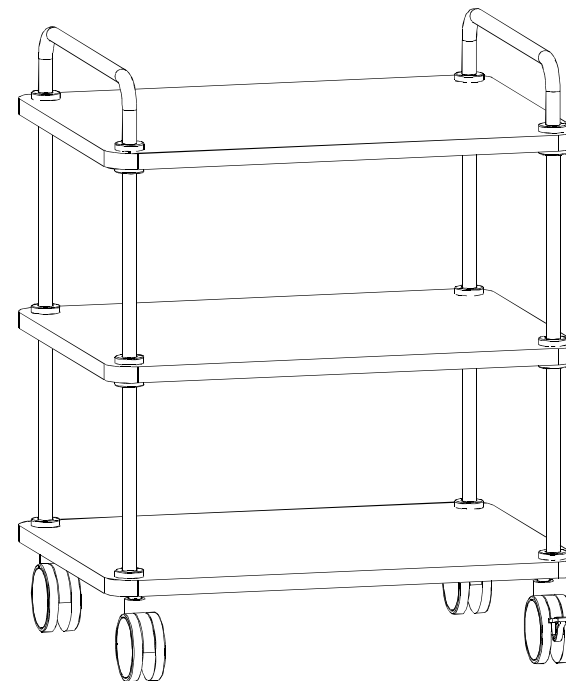
Instrukcja montażu

capslocki

ccm/7/5

WYMIARY GABARYTOWE:

SZEROKOŚĆ: 54 cm, WYSOKOŚĆ: 68 cm, GŁĘBOKOŚĆ: 42 cm



BRW Sp. z o. o. 39-300 MIELEC, ul. WOJSKA POLSKIEGO 3.

Symbol elementu	Wymiary	Kod
1	540x420	S25-323
2	540x420	S25-330
3	540x420	S25-335
4	474	m-474
5	231	ro-231

