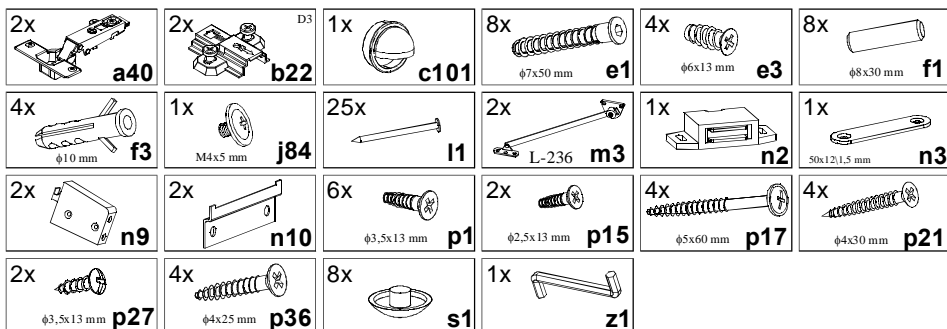


KOLEJNOŚĆ MONTAŻU:

Uwaga: podczas montażu elementy należy układać na miękkim i czystym podłożu np.: ręcznik, koc. Nie montować mebla na dywanie, wykładzinie itp. *Nie stosowanie się do zaleceń producenta może spowodować zarysowanie powierzchni mebla.*

1. W otwory o średnicy 8 mm znajdujące się w krawędziach elementów wbić kołki **f1**
Uwaga: W przypadku stwierdzenia, że któryś z kołków wystaje z otworu na długość większą niż 10 mm, należy go dobić, wymienić lub skrócić, gdyż przy składaniu może on spowodować uszkodzenie boku. *Takie przypadki nie podlegają reklamacji!*
2. Do ścian bocznych **1** przykręcić rozwórkę **m3** stosując wkręty **e3**.
3. Do ścian bocznych **1** przykręcić zawieszki **n9** stosując wkręty **p21**.
4. Do wieńca dolnego **2** przykręcić prowadniki zawiasów **b22**.
5. Do elementu **3** przykręcić zamek magnetyczny **n2** stosując wkręty **p27**.
6. Złożyć segment zgodnie z rys. i połączyć konfirmatami **e1** używając do tego celu kluczyka **z1**.
7. Ułożyć korpus segmentu frontem do dołu na równej powierzchni, ustawiając go tak, aby jego przekątne były równe.
8. Ścianę tylną **5** przybić na obwodzie gwoździkami **l1**.
9. Do drzwi **4** przykręcić puszkę zawiasów **a40** stosując wkręty **p36** oraz element **n3** za pomocą wkrętów **p15**.
10. Zaznaczyć na ścianie miejsca zawieszenia szafki, nawiercić otwory, wbić kołki rozporowe **f3** i przykręcić blaszki **n10** za pomocą wkrętów **p17**.
11. Zawiesić szafkę na ścianie.
12. Zamontować drzwi **4**, przykręcić rozwórki **m3** za pomocą wkrętów **p1**.
13. Do drzwi **4** przykręcić uchwyt **c101** stosując wkręt **j84** i wyregulować drzwi.

ZESTAWIENIE AKCESORIÓW:



Szanowny Kliencie, w przypadku zgłaszania reklamacji, prosimy posługiwać się numerem kodu podanym w instrukcji montażu. Wszelkie uwagi i reklamacje należy zgłaszać do punktu zakupu mebla. Nie należy montować elementów, jeżeli zostaną zauważone wady lub uszkodzenia tych elementów. Powierzchnię mebli należy czyścić wilgotną szmatką lub papierowym ręcznikiem. **Nie używać chemicznych środków czystości!**

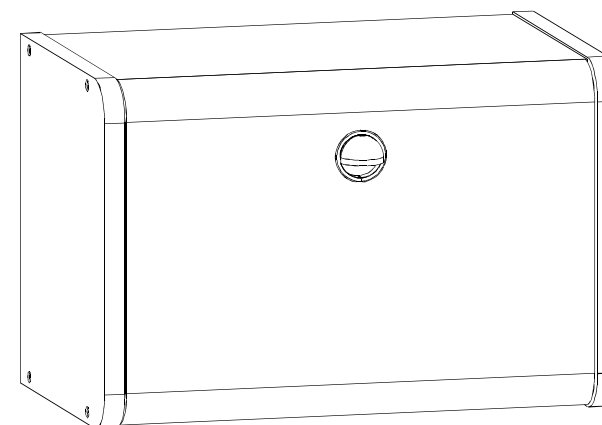
Instrukcja montażu

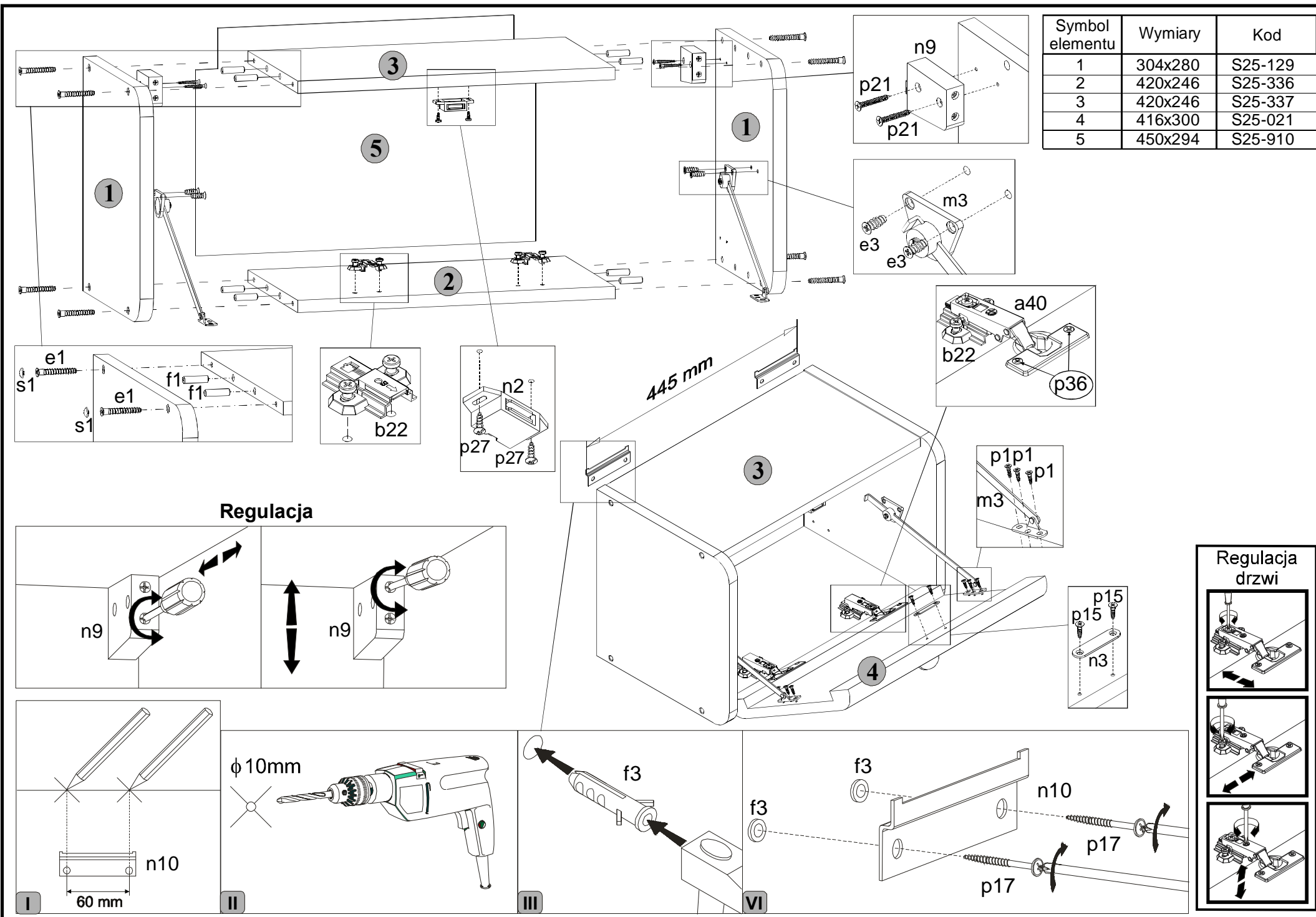
capslocki

cdz/3/5/d

WYMIARY GABARYTOWE:

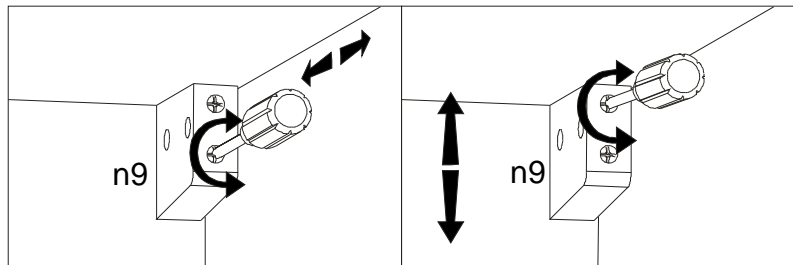
SZEROKOŚĆ: 46cm, WYSOKOŚĆ: 30,5cm, GŁĘBOKOŚĆ: 28,5cm





Symbol elementu	Wymiary	Kod
1	304x280	S25-129
2	420x246	S25-336
3	420x246	S25-337
4	416x300	S25-021
5	450x294	S25-910

Regulacja



Regulacja drzwi

