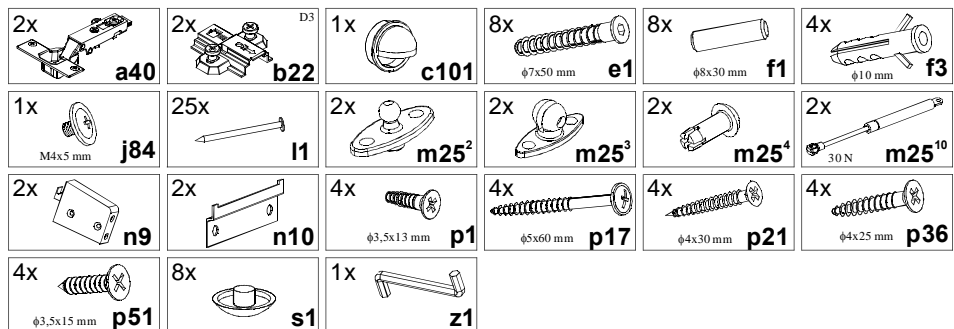


KOLEJNOŚĆ MONTAŻU:

Uwaga: podczas montażu elementy należy układać na miękkim i czystym podłożu np.: ręcznik, koc. Nie montować mebla na dywanie, wykładzinie itp. *Nie stosowanie się do zaleceń producenta może spowodować zarysowanie powierzchni mebla.*

1. W otwory o średnicy 8 mm znajdujące się w krawędziach elementów wbić kołki **f1**.
Uwaga: W przypadku stwierdzenia, że któryś z kołków wystaje z otworu na długość większą niż 10 mm, należy go dobić, wymienić lub skrócić, gdyż przy składaniu może on spowodować uszkodzenie boku. **Takie przypadki nie podlegają reklamacji!**
2. W odpowiednie otwory w ścianach bocznych **1, 2** przykręcić elementy **m25²** stosując wkręty **p51** oraz przykręcić zawieszki **n9** za pomocą wkrętów **p21**.
3. Do wieńca górnego **4** przykręcić prowadniki zawiasów **b22**.
4. Złożyć segment zgodnie z rys. i połączyć konfirmatami **e1** używając do tego celu kluczyka **z1**.
5. Ułożyć korpus segmentu frontem do dołu na równej powierzchni, ustawiając go tak, aby jego przekątne były równe.
6. Ścianę tylną **5** przybić na obwodzie gwoździkami **l1**.
7. Do drzwi **6** przykręcić puszkę zawiasów **a40** stosując wkręty **p36** oraz elementy **m25³** za pomocą wkrętów **p1**.
8. Zamontować drzwi **6** i zgodnie z rysunkiem elementy **m25³** i **m25¹⁰** połączyć za pomocą elementu **m25⁴**.
9. Zaznaczyć na ścianie miejsca zawieszenia szafki, nawiercić otwory, wbić kołki rozporowe **f3** i przykręcić blaszki **n10** za pomocą wkrętów **p17**.
10. Zawiesić szafkę na ścianie.
11. Zamontować drzwi **6**, połączyć element **m25¹⁰** z elementem **m25³** oraz przykręcić uchwyt **c101** stosując wkręt **j84** i wyregulować drzwi.

ZESTAWIENIE AKCESORIÓW:



Szanowny Kliencie, w przypadku zgłaszania reklamacji, prosimy posługiwać się numerem kodu podanym w instrukcji montażu. Wszelkie uwagi i reklamacje należy zgłaszać do punktu zakupu mebla. Nie należy montować elementów, jeżeli zostaną zauważone wady lub uszkodzenia tych elementów. Powierzchnię mebli należy czyścić wilgotną szmatką lub papierowym ręcznikiem. **Nie używać chemicznych środków czystości!**

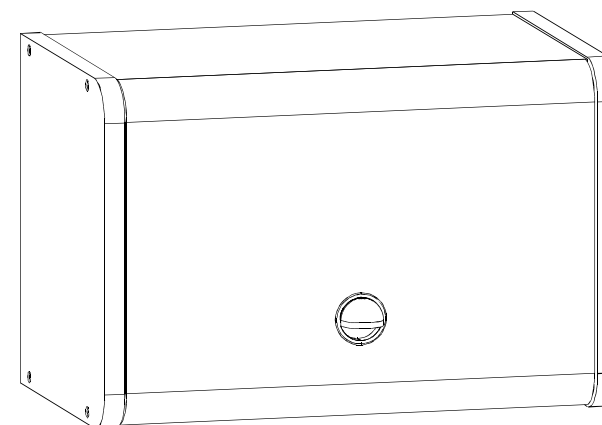
Instrukcja montażu

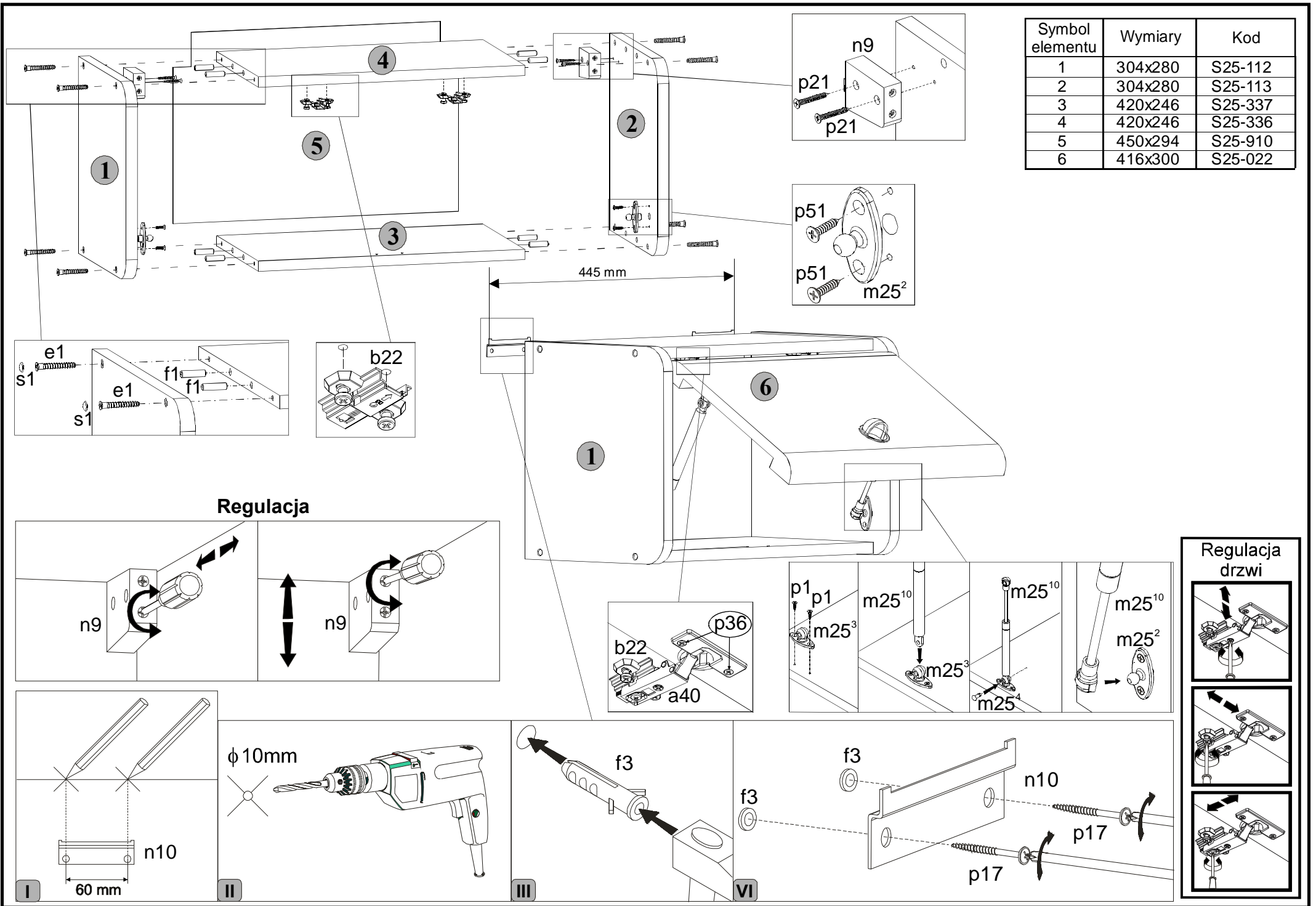
capslocki

cdz/3/5/g

WYMIARY GABARYTOWE:

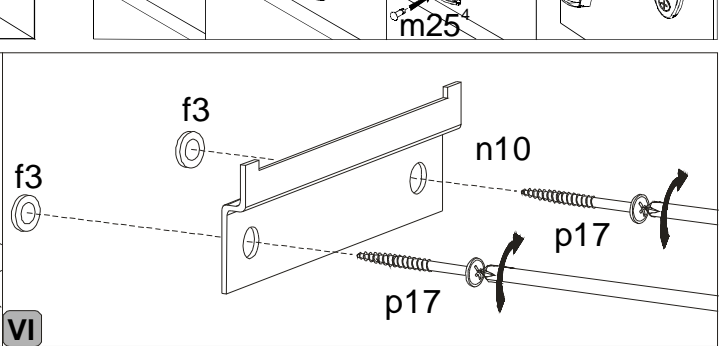
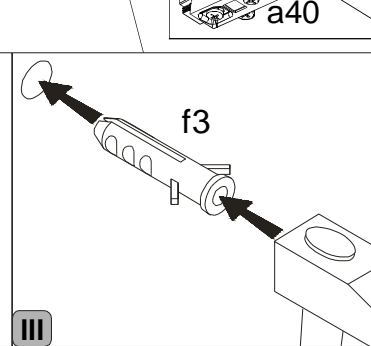
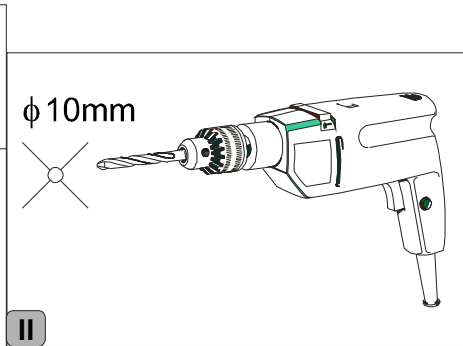
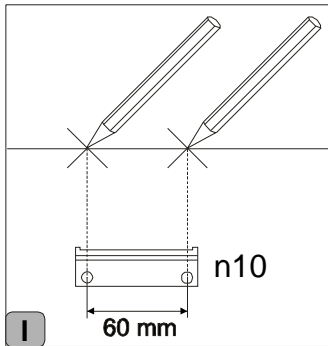
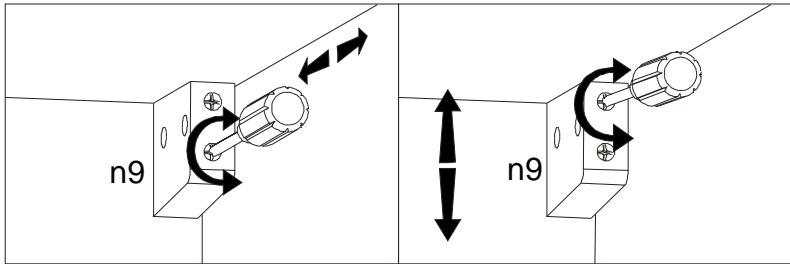
SZEROKOŚĆ: 46cm, WYSOKOŚĆ: 30,5cm, GŁĘBOKOŚĆ: 28,5cm





Symbol elementu	Wymiary	Kod
1	304x280	S25-112
2	304x280	S25-113
3	420x246	S25-337
4	420x246	S25-336
5	450x294	S25-910
6	416x300	S25-022

Regulacja



Regulacja drzwi

