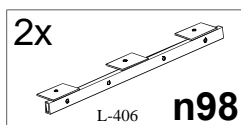
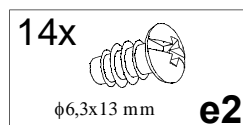


## KOLEJNOŚĆ MONTAŻU:

**Uwaga:** podczas montażu elementy należy układać na miękkim i czystym podłożu np.: ręcznik, koc. Nie montować mebla na dywanie, wykładzinie itp. *Nie stosowanie się do zaleceń producenta może spowodować zarysowanie powierzchni mebla.*

1. Do odpowiednich ścian bocznych biurek przykręcić elementy **n98** wkretami **e2**.
2. Ustawić biurka pod kątem prostym zgodnie z rysunkiem i połączyć łącznik **1** z elementami **n98** za pomocą wkretów **e2**.

## ZESTAWIENIE AKCESORIÓW:



Szanowny Kliencie, w przypadku zgłaszania reklamacji, prosimy posługiwać się numerem kodu podanym w instrukcji montażu. Wszelkie uwagi i reklamacje należy zgłaszać do punktu zakupu mebla. Nie należy montować elementów, jeżeli zostaną zauważone wady lub uszkodzenia tych elementów. Powierzchnię mebli należy czyścić wilgotną szmatką lub papierowym ręcznikiem. **Nie używać chemicznych środków czystości!**

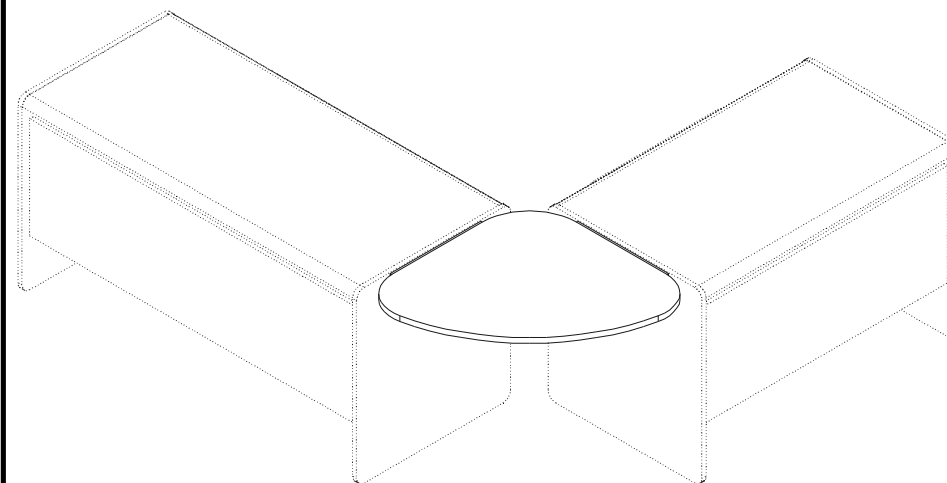
# Instrukcja montażu

## capslocki

### clacz/1/8

#### WYMIARY GABARYTOWE:

SZEROKOŚĆ: 75,5cm, WYSOKOŚĆ: 2,5cm, GŁĘBOKOŚĆ: 75,5cm



Symbol elementu	Wymiary	Kod
1	752x752	S25-518

