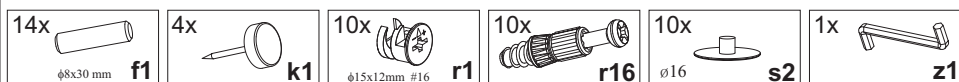


KOLEJNOŚĆ MONTAŻU:

Uwaga: podczas montażu elementy należy układać na miękkim i czystym podłożu np.: ręcznik, koc. Nie montować mebla na dywanie, wykładzinie itp. *Nie stosowanie się do zaleceń producenta może spowodować zarysowanie powierzchni mebla.*

1. W otwory o średnicy 8 mm znajdujące się w krawędziach elementów wbić kołki **f1**.
Uwaga: W przypadku stwierdzenia, że któryś z kołków wystaje z otworu na długość większą niż 10 mm, należy go dobić, wymienić lub skrócić, gdyż przy składaniu może on spowodować uszkodzenie boku. **Takie przypadki nie podlegają reklamacji!**
2. Do ścian bocznych **2** wkręcić trzpienie **r16** oraz wbić w dolną krawędź ślizgacze **k1**.
3. Do elementów **1,3,4** zamocować mimośrodowo **r1**
4. Złożyć segment zgodnie z rys. i połączyć za pomocą i złącz mimośrodowych **r1** używając kluczyka **z1**.

ZESTAWIENIE AKCESORIÓW:



Szanowny Kliencie, w przypadku zgłaszania reklamacji, prosimy posługiwać się numerem kodu podanym w instrukcji montażu. Wszelkie uwagi i reklamacje należy zgłaszać do punktu zakupu mebla. Nie należy montować elementów, jeżeli zostaną zauważone wady lub uszkodzenia tych elementów. Powierznię mebli należy czyścić wilgotną szmatką lub papierowym ręcznikiem. **Nie używać chemicznych środków czystości!**

BRW
Spółka z o.o.

Instrukcja montażu

capslocki

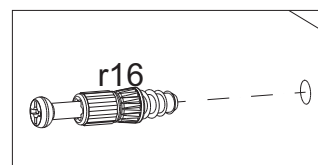
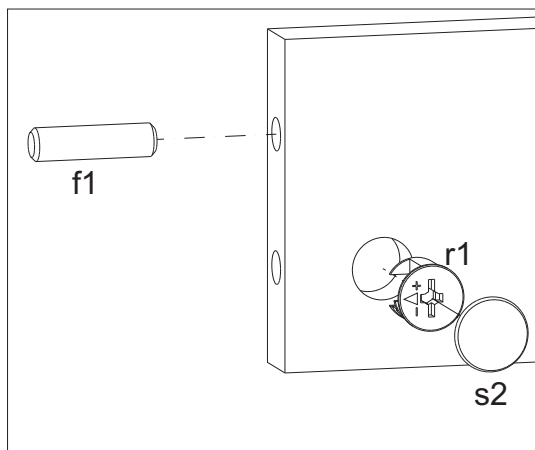
claw/5/9

WYMIARY GABARYTOWE:

SZEROKOŚĆ: 90 cm, WYSOKOŚĆ: 45 cm, GŁĘBOKOŚĆ: 54 cm



BRW Sp. z o. o. 39-300 MIELEC, ul. WOJSKA POLSKIEGO 3.



Symbol elementu	Wymiary	Kod
1	864x536	S25-205
2	540x450	S25-145
3	864x472	S25-352
4	864x80	S25-420

