

KOLEJNOŚĆ MONTAŻU:

Uwaga: podczas montażu elementy należy układać na miękkim i czystym podłożu np.: ręcznik, koc. Nie montować mebla na dywanie, wykładzinie itp. *Nie stosowanie się do zaleceń producenta może spowodować zarysowanie powierzchni mebla.*

1. W otwory o średnicy 8 mm znajdujące się w krawędziach elementów wbić kołki **f1**. (Otwory na trzpień **r16** pozostawić wolne). **Uwaga:** W przypadku stwierdzenia, że któryś z kołków wystaje z otworu na długość większą niż 10 mm, należy go dobić, wymienić lub skrócić, gdyż może on spowodować, przy składaniu, uszkodzenie boku.

Przypadki takie nie podlegają reklamacji!

2. W odpowiednie otwory w elementach łoża **5,6,7,8** włożyć mimośrodowo **r1**.
 3. Do elementów **1,2,6,7** wkręcić trzpień **r16**.
 4. Do elementów **3,4** włożyć mimośrodowo **r3**.
 5. Do drabinki **u13** włożyć element **k41³** i wkręcić element **u21**.
 6. Połączyć ze sobą elementy **4** i **6** za pomocą wkrętów **p26**.
 7. Połączyć elementy **5** i **7** złączami mimośrodkowymi **r1** używając kluczyka **z1**.
 8. Zmontować połączone elementy **4,6** z **5,7** i elementami **8** złączami mimośrodkowymi **r1** używając kluczyka **z1**.
 9. Zmontowane elementy **4,5,6,7,8** połączyć złączami mimośrodkowymi **r1** i **r3** używając kluczyka **z1** z elementami **1,2,3**.
 10. Przykręcić blachy narożnikowe **n59** zgodnie z rysunkiem wkrętami **e2**.
 11. Do elementów **6,7** przykręcić listwy **9** wkrętami **p10**.
 12. Do elementów **1,2** przykręcić rurkę **u14** za pomocą śrub **j93** i elementów **u19**.
 13. W elemencie **7** w zależności od opcji drabina z LEWEJ - drabina z PRAWEJ przewiercić z odpowiedniej strony otwory o średnicy **5mm** do mocowania drabiny.
- Opcja drabina z lewej:**
14. Na drabinkę **u13** nałożyć rurkę **u16**, włożyć rurkę **u18** następnie przykręcić rurkę **u18** do boku boku **1** za pomocą śruby **j92** i elementu **u20** a rurkę **u16** przykręcić do boku **1** za pomocą śrub **j93** i elementów **u19**.
 15. Drabinkę **u13** przykręcić śrubami **j92** do elementu **7** i wyregulować za pomocą elementów **u21**.
 16. Na drabinkę **u13** nałożyć rurkę **u15** i przykręcić do boku **2** za pomocą śruby **j93** i elementów **u19**.
 17. Do drabinki **u13** włożyć rurkę **u17** i przykręcić do boku **2** za pomocą śrub **j92** i elementów **u20**.
- Opcja drabina z prawej:**
14. Na drabinkę **u13** nałożyć rurkę **u16**, włożyć rurkę **u18** następnie przykręcić rurkę **u18** do boku boku **2** za pomocą śruby **j92** i elementu **u20** a rurkę **u16** przykręcić do boku **2** za pomocą śrub **j93** i elementów **u19**.
 15. Drabinkę **u13** przykręcić śrubami **j92** do elementu **7** i wyregulować za pomocą elementów **u21**.
 16. Na drabinkę **u13** nałożyć rurkę **u15** i przykręcić do boku **1** za pomocą śruby **j93** i elementów **u19**.
 17. Do drabinki **u13** włożyć rurkę **u17** i przykręcić do boku **1** za pomocą śrub **j92** i elementów **u20**.
18. Włożyć do łożka wkład drewniany **10** przykręcając go wkrętami **p6**.
 19. Włożyć materac.

ZESTAWIENIE AKCESORIÓW:

32x φ6,3x13 mm e2	28x φ8x30 mm f1	2x M5x10 mm j47	4x M5x30 mm j92	4x M8x30 mm j93	2x k41³
4x n59	12x φ4x40 mm p10	6x φ4x35 mm p6	6x φ4x35 mm p26	28x φ15x12mm #16 r1	12x φ15x15mm #22 r3
40x r16	28x φ16 s2	6x φ22x4 mm s48	1x z1		
1x L-1663 u13	1x φ42x2058 mm u14	1x φ42x1452 mm u15	1x φ42x288 mm u16	1x φ15x1446 mm u17	1x φ15x282 mm u18
4x φ60x8 mm u19	2x φ35x8 mm u20	2x M12 u21			

Szanowny Kliencie, w przypadku zgłoszenia reklamacji, prosimy posługiwać się numerem kodu podanym w instrukcji montażu. Wszelkie uwagi i reklamacje należy zgłaszać do punktu zakupu mebla. Nie należy montować elementów, jeżeli zostaną zauważone wady lub uszkodzenia tych elementów. Powierznię mebli należy czyścić wilgotną szmatką lub papierowym ręcznikiem. **Nie używać chemicznych środków czystości!**

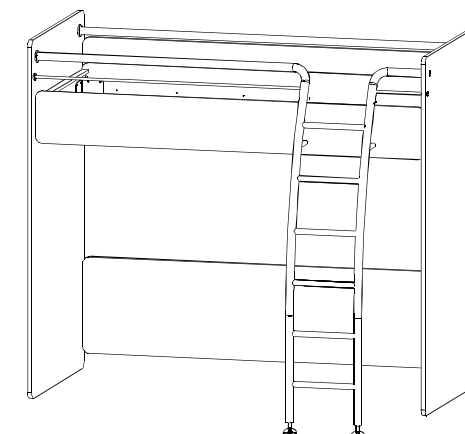
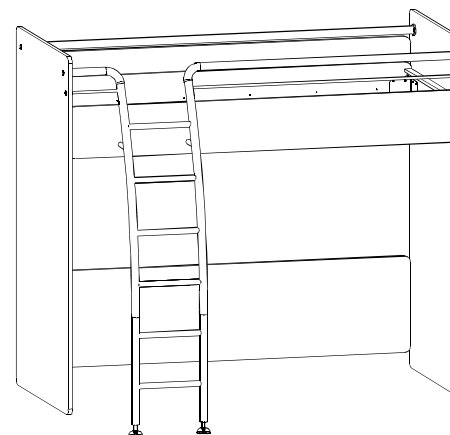
BRW
Spółka z o.o.

Instrukcja montażu capslocki

cloz/90/pietro

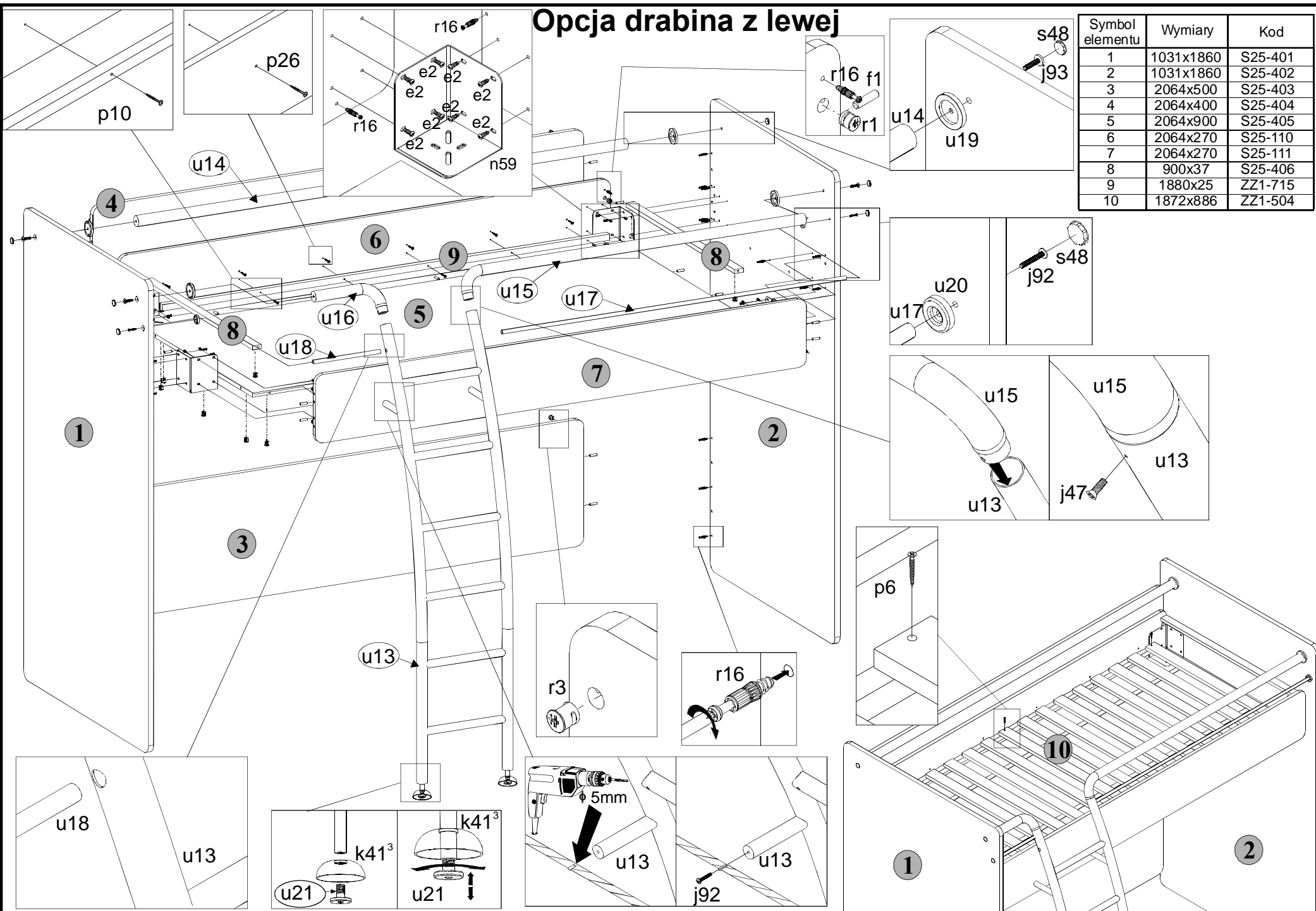
WYMIARY GABARYTOWE:

SZEROKOŚĆ: 103 cm, DŁUGOŚĆ: 211 cm, WYSOKOŚĆ: 186 cm



BRW Sp. z o. o. 39-300 MIELEC, ul. WOJSKA POLSKIEGO 3.

Opcja drabina z lewej



Symbol elementu	Wymiary	Kod
1	1031x1860	S25-401
2	1031x1860	S25-402
3	2064x500	S25-403
4	2064x400	S25-404
5	2064x900	S25-405
6	2064x270	S25-110
7	2064x270	S25-111
8	900x37	S25-406
9	1880x25	ZZ1-715
10	1872x886	ZZ1-504

Symbol elementu	Wymiary	Kod
1	1031x1860	S25-401
2	1031x1860	S25-402
3	2064x500	S25-403
4	2064x400	S25-404
5	2064x900	S25-405
6	2064x270	S25-110
7	2064x270	S25-111
8	900x37	S25-406
9	1880x25	ZZ1-715
10	1872x886	ZZ1-504

Opcja drabina z prawej

