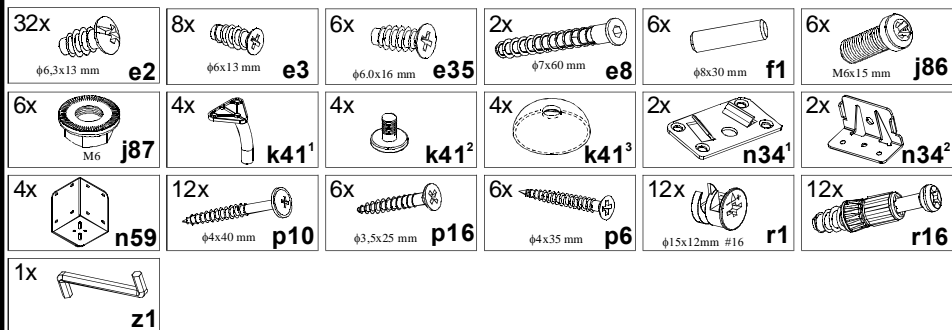


## KOLEJNOŚĆ MONTAŻU:

**Uwaga:** podczas montażu elementy należy układać na miękkim i czystym podłożu np.: ręcznik, koc. Nie montować mebla na dywanie, wykładzinie itp. *Nie stosowanie się do zaleceń producenta może spowodować zarysowanie powierzchni mebla.*

1. W otwory o średnicy 8 mm znajdujące się w krawędziach elementów wbić kołki **f1**. (Otwory na trzpień **r16** pozostawić wolne). **Uwaga:** W przypadku stwierdzenia, że któryś z kołków wystaje z otworu na długość większą niż 10 mm, należy go dobić, wymienić lub skrócić, gdyż może on spowodować, przy składaniu, uszkodzenie boku. **Przypadki takie nie podlegają reklamacji!**
2. W odpowiednie otwory w bokach łóża **1,2** wkręcić trzpień **r16**.
3. Do elementów **3,4** przykręcić zaczepy **n34<sup>1</sup>** wkrętami **e3**, oraz włożyć mimośrodowo **r1**.
4. Do elementu **6** włożyć mimośrodowo **r1**.
5. Do wspornika środkowego **7** przykręcić zaczep **n34<sup>2</sup>** wkrętami **p16** oraz zamocować nóżki **8** wkrętami **e8**.
6. Do dwóch blach **n59** przykręcić nóżki **k41<sup>1</sup>** śrubami **j86** i nakrętkami **j87**, następnie na element **k41<sup>1</sup>** włożyć element **k41<sup>3</sup>** i wkręcić element **k41<sup>2</sup>**.
7. Połączyć wezgłowia **3,4** z bokami **1,2** i elementem **6** złączami mimośrodowymi **r1** używając kluczyka **z1**.
8. Przykręcić blachy narożnikowe **n59** zgodnie z rysunkiem wkrętami **e2**.
9. Do elementu **6** przykręcić nóżki **k41<sup>1</sup>** stosując wkręty **e35**. Następnie na element **k41<sup>1</sup>** włożyć element **k41<sup>2</sup>** i wkręcić element **k41<sup>3</sup>**.
10. Do boków **1,2** przykręcić listwy **5** wkrętami **p10**.
11. Zaczepić zmontowane elementy **7,8** na zaczepach **n34**.
12. Włożyć do łóżka wkład drewniany **9** przykręcając go wkrętami **p6**.
13. Włożyć materac.

## ZESTAWIENIE AKCESORIÓW:



Szanowny Kliencie, w przypadku zgłaszania reklamacji, prosimy posługiwać się numerem kodu podanym w instrukcji montażu. Wszelkie uwagi i reklamacje należy zgłaszać do punktu zakupu mebla. Nie należy montować elementów, jeżeli zostaną zauważone wady lub uszkodzenia tych elementów. Powierznię mebli należy czyścić wilgotną szmatką lub papierowym ręcznikiem. **Nie używać chemicznych środków czystości!**

**BRW**  
Spółka z o.o.

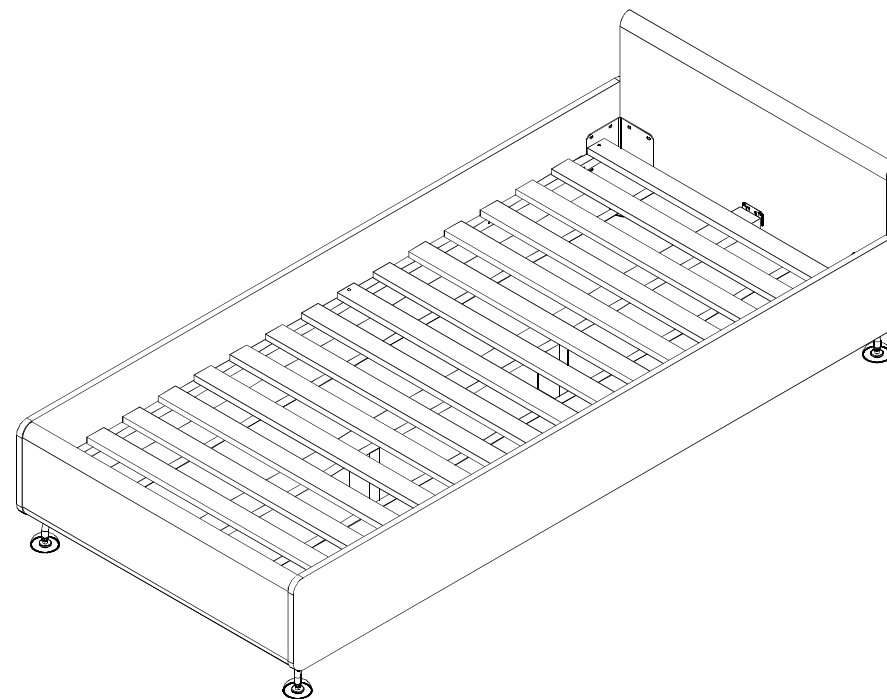
# Instrukcja montażu

## capslocki

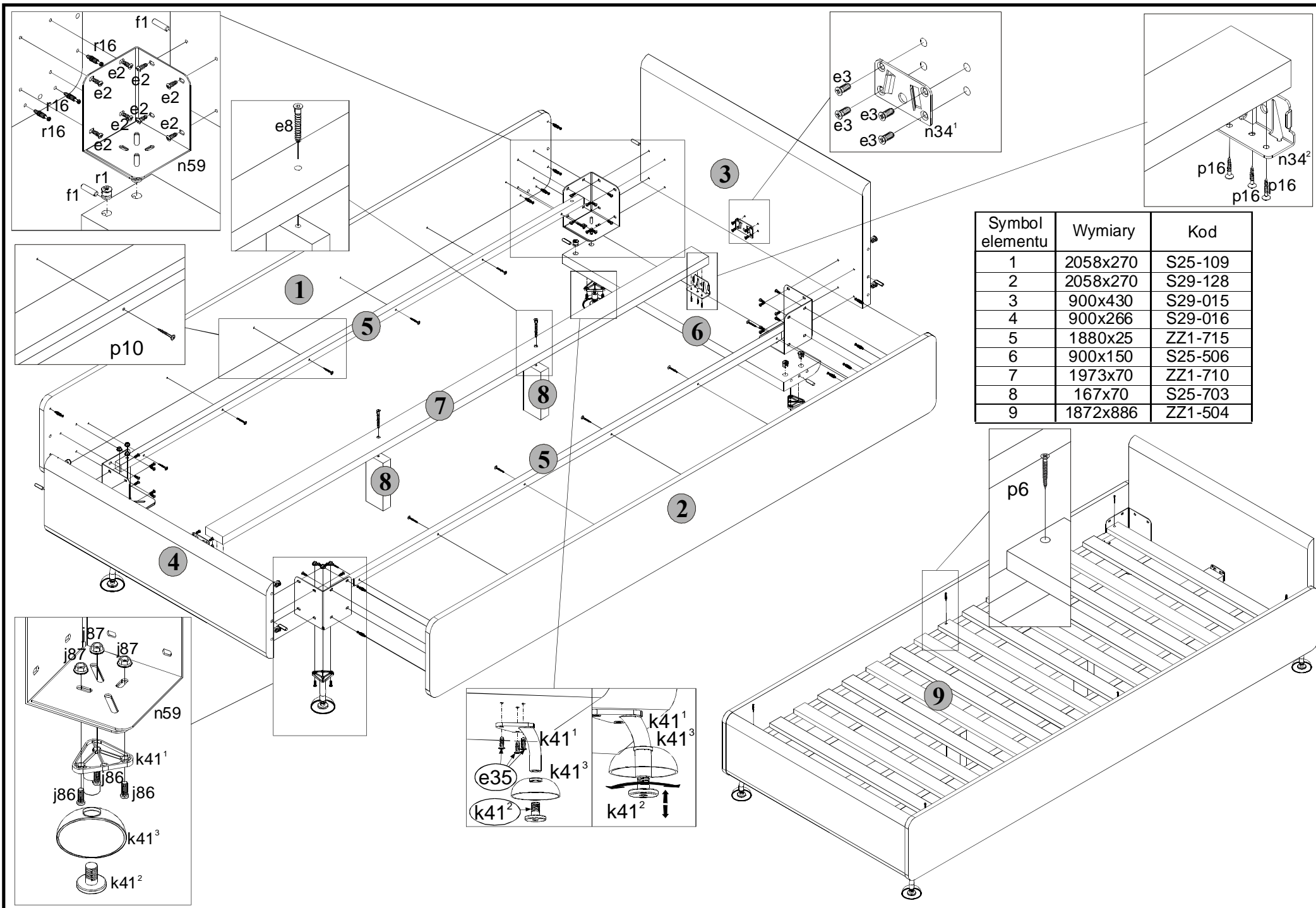
**cloz/90**

### WYMIARY GABARYTOWE:

SZEROKOŚĆ: 94 cm, DŁUGOŚĆ: 206 cm, WYSOKOŚĆ: 54,5 cm



BRW Sp. z o. o. 39-300 MIELEC, ul. WOJSKA POLSKIEGO 3.



Symbol elementu	Wymiary	Kod
1	2058x270	S25-109
2	2058x270	S29-128
3	900x430	S29-015
4	900x266	S29-016
5	1880x25	
6	900x150	S25-506
7	1973x70	ZZ1-710
8	167x70	S25-703
9	1872x886	ZZ1-504