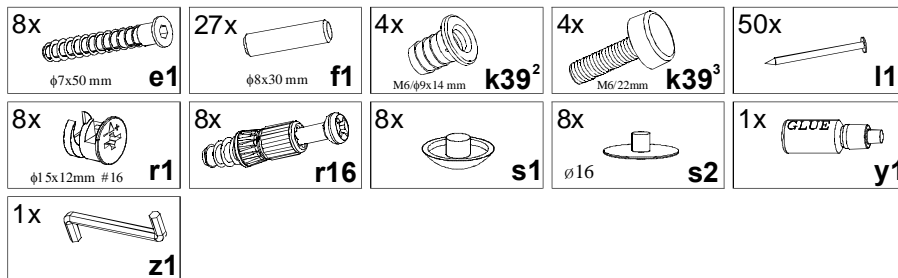


KOLEJNOŚĆ MONTAŻU:

Uwaga: podczas montażu elementy należy układać na miękkim i czystym podłożu np.: ręcznik, koc. Nie montować mebla na dywanie, wykładzinie itp. *Nie stosowanie się do zaleceń producenta może spowodować zarysowanie powierzchni mebla.*

1. W otwory o średnicy 8 mm znajdujące się w krawędziach elementów wbić kołki **f1**.
Uwaga: W przypadku stwierdzenia, że któryś z kołków wystaje z otworu na długość większą niż 10 mm, należy go dobić, wymienić lub skrócić, gdyż przy składaniu może on spowodować uszkodzenie boku. **Przypadki takie nie podlegają reklamacji!**
2. W dolne krawędzie elementów **6, 7** wbić elementy **k39²**. Następnie w elementy **k39²** wkręcić ślizgacze **k39³**.
3. W odpowiednie otwory w elementach **3, 4** wcisnąć mimośrodowo **r1**.
4. W odpowiednie otwory w ścianach bocznych **1** wkręcić trzpienie **r16**.
5. Złożyć segment zgodnie z rys. i połączyć za pomocą konfirmatów **e1** i złączyć mimośrodowych **r1** używając kluczyka **z1**.
6. Ułożyć korpus segmentu frontem do dołu na równej powierzchni, ustawiając go tak, aby jego przekątne były równe.
7. Ścianę tylną **5** przybić na obwodzie gwoździkami **l1**.
8. Element **6** połączyć z elementami **7** stosując klej **y1**.
9. Zmontowane elementy **6, 7** połączyć z elementem **3** stosując klej **y1**.
10. Ustawić segment i wypoziomować wkręcając lub wykręcając ślizgacze **k39³**.

ZESTAWIENIE AKCESORIÓW:



Szanowny Kliencie, w przypadku zgłaszania reklamacji, prosimy posługiwać się numerem kodu podanym w instrukcji montażu. Wszelkie uwagi i reklamacje należy zgłaszać do punktu zakupu mebla. Nie należy montować elementów, jeżeli zostaną zauważone wady lub uszkodzenia tych elementów. Powierznię mebli należy czyścić wilgotną szmatką lub papierowym ręcznikiem. **Nie używać chemicznych środków czystości!**

BRW
Spółka z o.o.

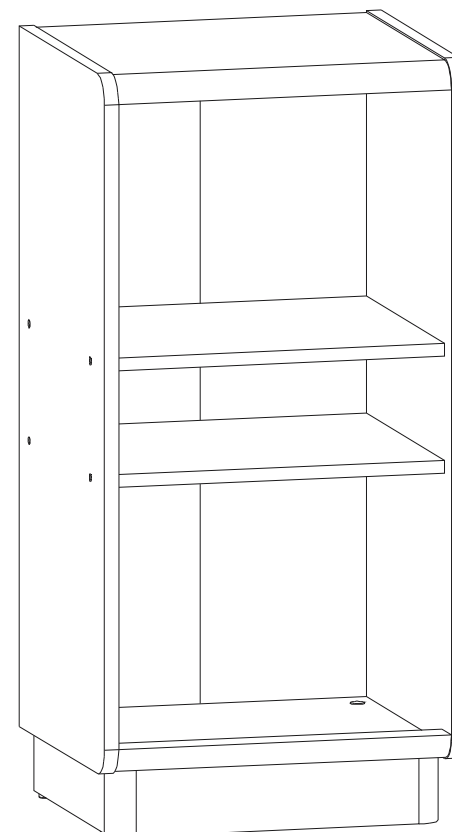
Instrukcja montażu

capslocki

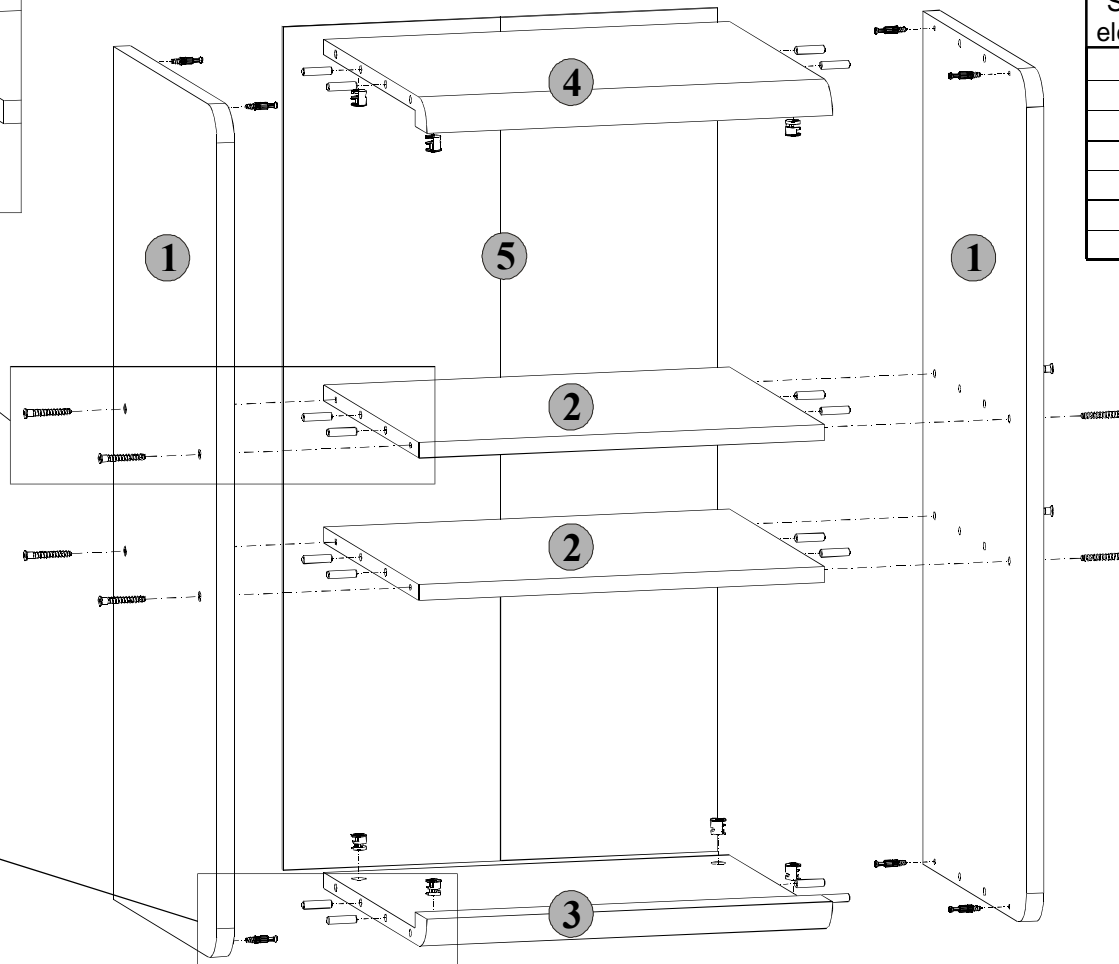
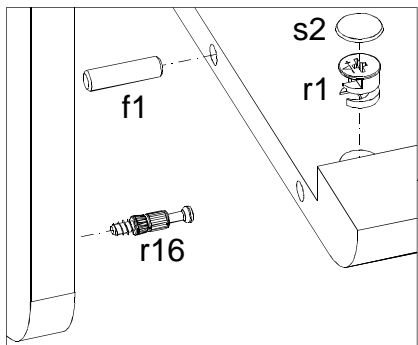
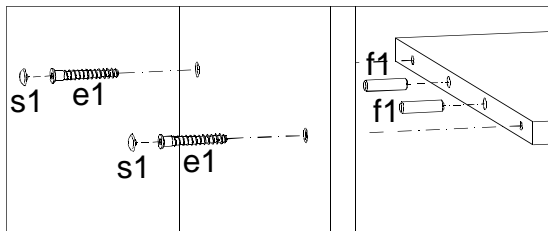
co/10/5

WYMIARY GABARYTOWE:

SZEROKOŚĆ: 46 cm, WYSOKOŚĆ: 94,5 cm, GŁĘBOKOŚĆ: 40,5 cm



BRW Sp. z o. o. 39-300 MIELEC, ul. WOJSKA POLSKIEGO 3.



Symbol elementu	Wymiary	Kod
1	864x400	S25-105
2	420x366	S25-332
3	420x398	S25-303
4	420x398	S25-304
5	854x450	S25-901
6	420x75	S25-414
7	332x75	S25-417

