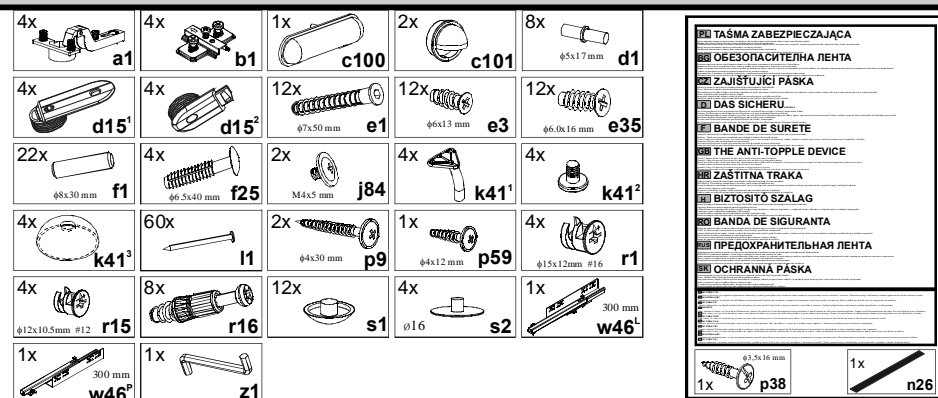


KOLEJNOŚĆ MONTAŻU:

Uwaga: podczas montażu elementy należy układać na miękkim i czystym podłożu np.: ręcznik, koc. Nie montować mebla na dywanie, wykładzinie itp. *Nie stosowanie się do zaleceń producenta może spowodować zarysowanie powierzchni mebla.*

1. W otwory o średnicy 8 mm znajdujące się w krawędziach elementów wbić kołki **f1**.
Uwaga: W przypadku stwierdzenia, że któryś z kołków wystaje z otworu na długość większą niż 10 mm, należy go dobić, wymienić lub skrócić, gdyż przy składaniu może on spowodować uszkodzenie boku. **Takie przypadki nie podlegają reklamacji!**
 2. Do ścian bocznych **1, 2** zamontować elementy **d15¹** wkrętami e3, przykręcić odpowiednio prowadnice **w46¹** i **w46²**.
 3. Do elementu **3** zamocować elementy **d15²**.
 4. W odpowiednie otwory w ścianach bocznych **1, 2** wbić podpórki kołkowe **d1**.
 5. Złożyć segment zgodnie z rys. i połączyć za pomocą złącz **d15**, konfirmatów **e1** i złącz mimośrodkowych **r1** używając kluczyka **z1**.
 6. Ułożyć korpus segmentu frontem do dołu na równej powierzchni, ustawiając go tak, aby jego przekątne były równe.
 7. Ścianę tylną **12** przybić na obwodzie gwoździkami **l1**.
 8. Do wieńca dolnego **3** przykręcić nóżki **k41¹** stosując wkręt **e35**. Następnie na element **k41¹** włożyć element **k41²** i wkręcić element **k41²**.
- Postawić segment na nóżkach. **Uwaga: Przy wykonywaniu tej czynności zachować ostrożność. Zachodzi niebezpieczeństwo uszkodzenia elementów nóg k41²**
9. Złożyć szuflady w następującej kolejności:
 - a) połączyć ścianki boczne **9, 10** ze ścianką tylną **11** wbijając kołki **f25**
 - b) w odpowiednie otwory w czole szuflady **8** wkręcić trzpienie **r16**
 - c) czolo szuflady **8** połączyć ze ściankami bocznymi **9, 10** za pomocą złącz mimośrodkowych **r15**
 - d) wsunąć dno szuflady **13** oraz przybić do ścianki tylnej **11** gwoździkami **l1**.
(Uwaga: przed przybiciem dna szuflady należy wyrównać jej przekątne!)
 - e) do czola szuflady **8** przykręcić uchwyt **c100** stosując wkręt **p59** (środkowy otwór) i wkręty **p9**.
 10. Wsunąć szufladę w sposób pokazany na rysunku.
 11. Do jednej ze ścian bocznych **1,2** w zależności od opcji (lewa - prawa) przykręcić prowadniki zawiasów **b1**.
 12. Do drzwi **7** lub **14** przykręcić puszkę zawiasów **a1**.
 13. Wypoziomować segment wkręcając lub wykręcając elementy **k41²**.
 14. Zamontować drzwi **7** lub **14** przykręcić uchwyt **c101** używając wkrętów **j84** i wyregulować drzwi.

ZESTAWIENIE AKCESORIÓW:



Szanowny Kliencie, w przypadku zgłaszania reklamacji, prosimy posługiwać się numerem kodu podanym w instrukcji montażu. Wszelkie uwagi i reklamacje należy zgłaszać do punktu zakupu mebla. Nie należy montować elementów, jeżeli zostaną zauważone wady lub uszkodzenia tych elementów. Powierznię mebli należy czyścić wilgotną szmatką lub papierowym ręcznikiem. **Nie używać chemicznych środków czystości!**

BRW
Spółka z o.o.

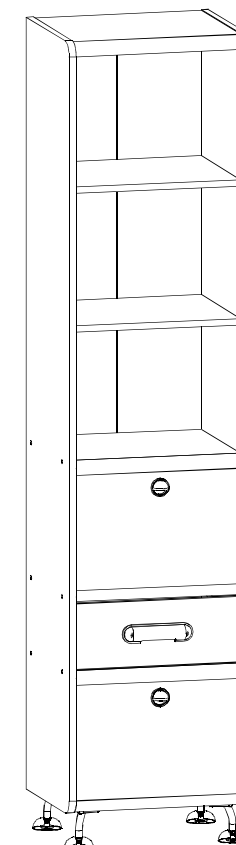
Instrukcja montażu

capslocki

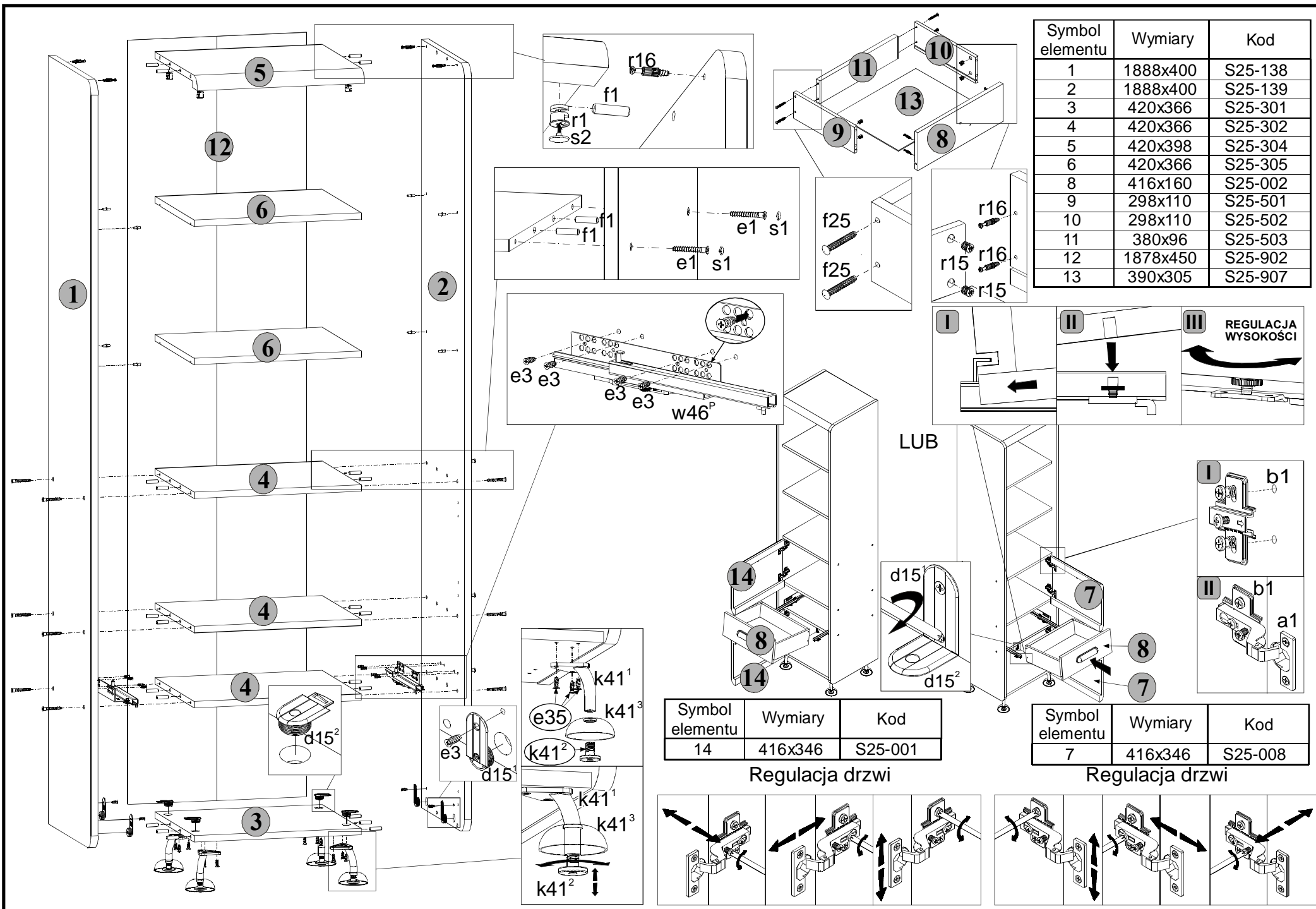
co2d1s/20/5

WYMIARY GABARYTOWE:

SZEROKOŚĆ: 46 cm, WYSOKOŚĆ: 197,5 cm, GŁĘBOKOŚĆ: 40,5 cm



BRW Sp. z o. o. 39-300 MIELEC, ul. WOJSKA POLSKIEGO 3.



Symbol elementu	Wymiary	Kod
1	1888x400	S25-138
2	1888x400	S25-139
3	420x366	S25-301
4	420x366	S25-302
5	420x398	S25-304
6	420x366	S25-305
8	416x160	S25-002
9	298x110	S25-501
10	298x110	S25-502
11	380x96	S25-503
12	1878x450	S25-902
13	390x305	S25-907

Symbol elementu	Wymiary	Kod
14	416x346	S25-001

Regulacja drzwi

Symbol elementu	Wymiary	Kod
7	416x346	S25-008

Regulacja drzwi

