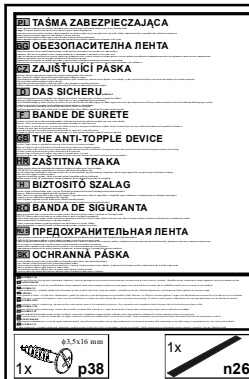
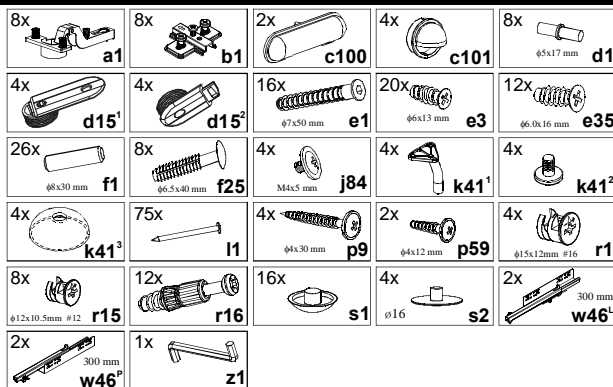


KOLEJNOŚĆ MONTAŻU:

Uwaga: podczas montażu elementy należy układać na miękkim i czystym podłożu np.: ręcznik, koc. Nie montować mebla na dywanie, wykładzinie itp. *Nie stosowanie się do zaleceń producenta może spowodować zarysowanie powierzchni mebla.*

- W otwory o średnicy 8 mm znajdujące się w krawędziach elementów wbić kołki **f1**.
Uwaga: W przypadku stwierdzenia, że któryś z kołków wystaje z otworu na długość większą niż 10 mm, należy go dobić, wymienić lub skrócić, gdyż może on spowodować, przy składaniu, uszkodzenie boku. **Przypadki takie nie podlegają reklamacji!**
 - W odpowiednie otwory w elemencie **15** zamocować elementy **d15²**.
 - Do ścian bocznych **1, 2** używając wkrętów **e3** przykręcić odpowiednio prowadnice **w46^c** i **w46^d**.
 - W odpowiednie otwory w ścianach bocznych **1, 2** wkręcić trzpienie **r16**, zamocować element **d15¹** wkrętem **e3**, wbić podpórki **d1** oraz przykręcić prowadniki zawiasów **b1**.
 - Do elementu **3** przykręcić zgodnie z rysunkiem prowadnice **w46^d** (otwór 1) i **w46^c** (otwór 3) używając wkrętów **e3**.
 - Złożyć segment zgodnie z rys. i połączyć za pomocą złącz **d15** konfirmatów **e1** i złącz mimośrodkowych **r1** używając do tego celu kluczyka **z1**.
 - Ułożyć korpus segmentu frontem do dołu na równej powierzchni, ustawiając go tak, aby jego przekątne były równe.
 - Ścianę tylną **14** przybić na obwodzie gwoździkami **l1**.
 - Do wieńca dolnego **15** przykręcić nóżki **k41¹** stosując wkręty **e35**. Następnie na element **k41¹** włożyć element **k41²** i wkręcić element **k41²**.
- Postawić segment na nóżkach. **Uwaga: Przy wykonywaniu tej czynności zachować ostrożność. Zachodzi niebezpieczeństwo uszkodzenia elementów nóg k41²**
- Złożyć szuflady w następującej kolejności:
 - połączyć ścianki boczne **11,12** ze ścianką tylną **10** wbijając kołki **f25**
 - w odpowiednie otwory w elementach **8, 9** wkręcić trzpienie **r16**
 - czoła szuflad **8, 9** połączyć ze ściankami bocznymi za pomocą złącz mimośrodkowych **r15**
 - wsunąć dno szuflady **13** oraz przybić do ścianki tylnej **10** gwoździkami **l1**.**(Uwaga: przed przybiciem dna szuflady należy wyrównać jej przekątne!)**
 - do elementów **8, 9** przykręcić uchwyt **c100** stosując wkręt **p59** (środkowy otwór) i wkręty **p9**.
 - Wsunąć szuflady w sposób pokazany na rysunku.
 - Do drzwi **6, 7** przykręcić puszkę zawiasów **a1**.
 - Wypoziomować segment wkręcając lub wykręcając elementy **k41²**.
 - Zamontować drzwi **6, 7** przykręcić uchwyt **c101** używając wkrętów **j84** i wyregulować drzwi.
 - Włożyć półki wkładane **17**.

ZESTAWIENIE AKCESORIÓW:



Szanowny Kliencie, w przypadku zgłaszania reklamacji, prosimy posługiwać się numerem kodu podanym w instrukcji montażu. Wszelkie uwagi i reklamacje należy zgłaszać do punktu zakupu mebla. Nie należy montować elementów, jeżeli zostaną zauważone wady lub uszkodzenia tych elementów. Powierznię mebli należy czyścić wilgotną szmatką lub papierowym ręcznikiem. **Nie używać chemicznych środków czystości!**

BRW
Spółka z o.o.

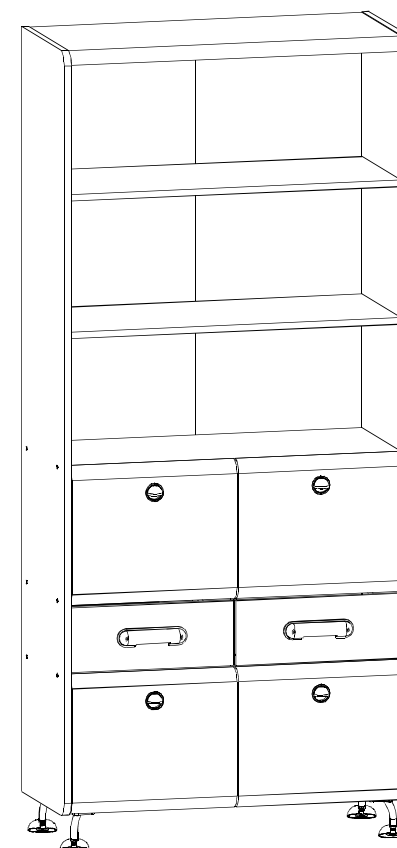
Instrukcja montażu

capslocki

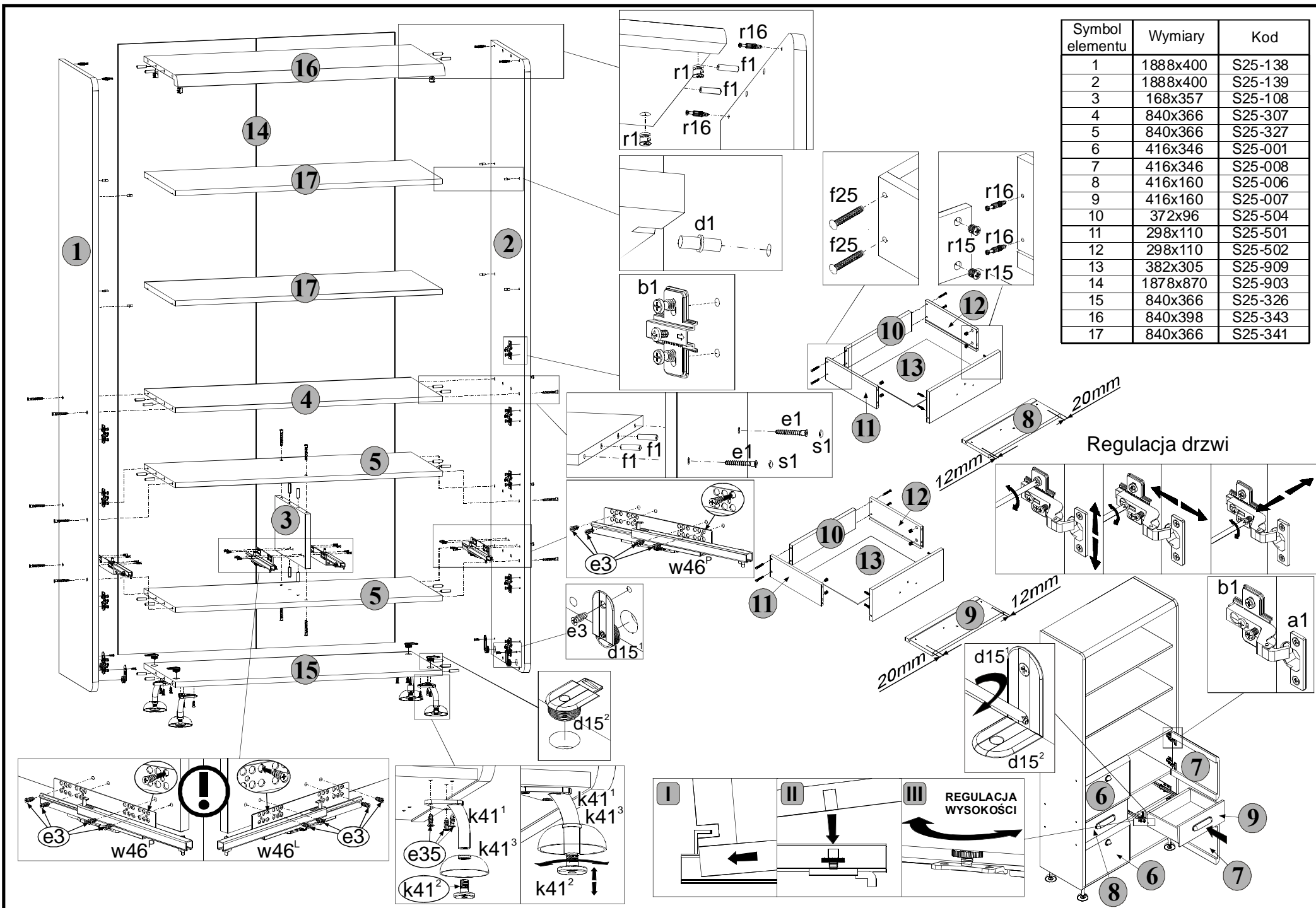
co4d2s/20/9

WYMIARY GABARYTOWE:

SZEROKOŚĆ: 88 cm, WYSOKOŚĆ: 197,5 cm, GŁĘBOKOŚĆ: 40,5 cm



BRW Sp. z o. o. 39-300 MIELEC, ul. WOJSKA POLSKIEGO 3.



Symbol elementu	Wymiary	Kod
1	1888x400	S25-138
2	1888x400	S25-139
3	168x357	S25-108
4	840x366	S25-307
5	840x366	S25-327
6	416x346	S25-001
7	416x346	S25-008
8	416x160	S25-006
9	416x160	S25-007
10	372x96	S25-504
11	298x110	S25-501
12	298x110	S25-502
13	382x305	S25-909
14	1878x870	S25-903
15	840x366	S25-326
16	840x398	S25-343
17	840x366	S25-341