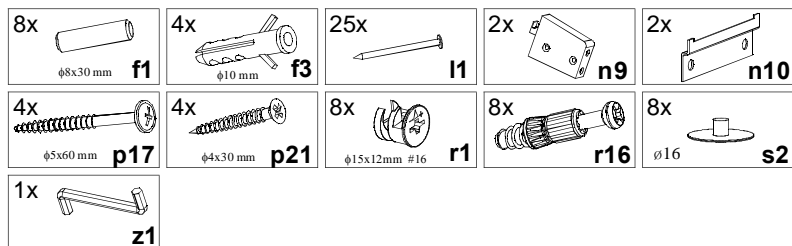


KOLEJNOŚĆ MONTAŻU:

Uwaga: podczas montażu elementy należy układać na miękkim i czystym podłożu np.: ręcznik, koc. Nie montować mebla na dywanie, wykładzinie itp. *Nie stosowanie się do zaleceń producenta może spowodować zarysowanie powierzchni mebla.*

1. W otwory o średnicy 8 mm znajdujące się w krawędziach elementów wbić kołki **f1**.
Uwaga: W przypadku stwierdzenia, że któryś z kołków wystaje z otworu na długość większą niż 10 mm, należy go dobić, wymienić lub skrócić, gdyż przy składaniu może on spowodować uszkodzenie boku. **Takie przypadki nie podlegają reklamacji!**
2. W odpowiednie otwory w elementach **1** wcisnąć mimośrodowo **r1**.
3. W odpowiednie otwory w ścianach bocznych **2** wkręcić trzpienie **r16**.
4. Złożyć segment zgodnie z rys. i połączyć za pomocą łącz mimośrodowych **r1** używając kluczyka **z1**.
5. Ułożyć korpus segmentu frontem do dołu na równej powierzchni, ustawiając go tak, aby jego przekątne były równe.
6. Ścianę tylną **3** przybić na obwodzie gwoździkami **l1**.
7. Do ścian bocznych **2** przykręcić zawieszki **n9** za pomocą wkrętów **p21**.
8. Zaznaczyć na ścianie miejsca zawieszenia szafki, wywiercić w ścianie otwory wiertłem $\phi 10$, wbić kołki rozporowe **f3** i przykręcić blaszki **n10** stosując wkręty **p17**.
9. Zawiesić szafkę na ścianie.

ZESTAWIENIE AKCESORIÓW:



Szanowny Kliencie, w przypadku zgłaszania reklamacji, prosimy posługiwać się numerem kodu podanym w instrukcji montażu. Wszelkie uwagi i reklamacje należy zgłaszać do punktu zakupu mebla. Nie należy montować elementów, jeżeli zostaną zauważone wady lub uszkodzenia tych elementów. Powierznię mebli należy czyścić wilgotną szmatką lub papierowym ręcznikiem. **Nie używać chemicznych środków czystości!**

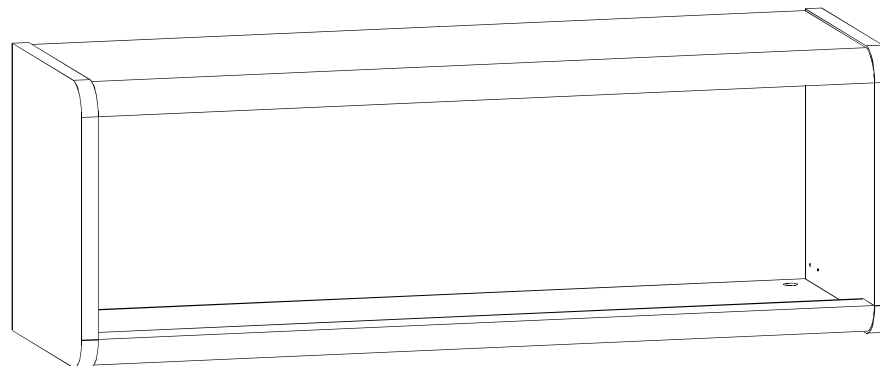
Instrukcja montażu

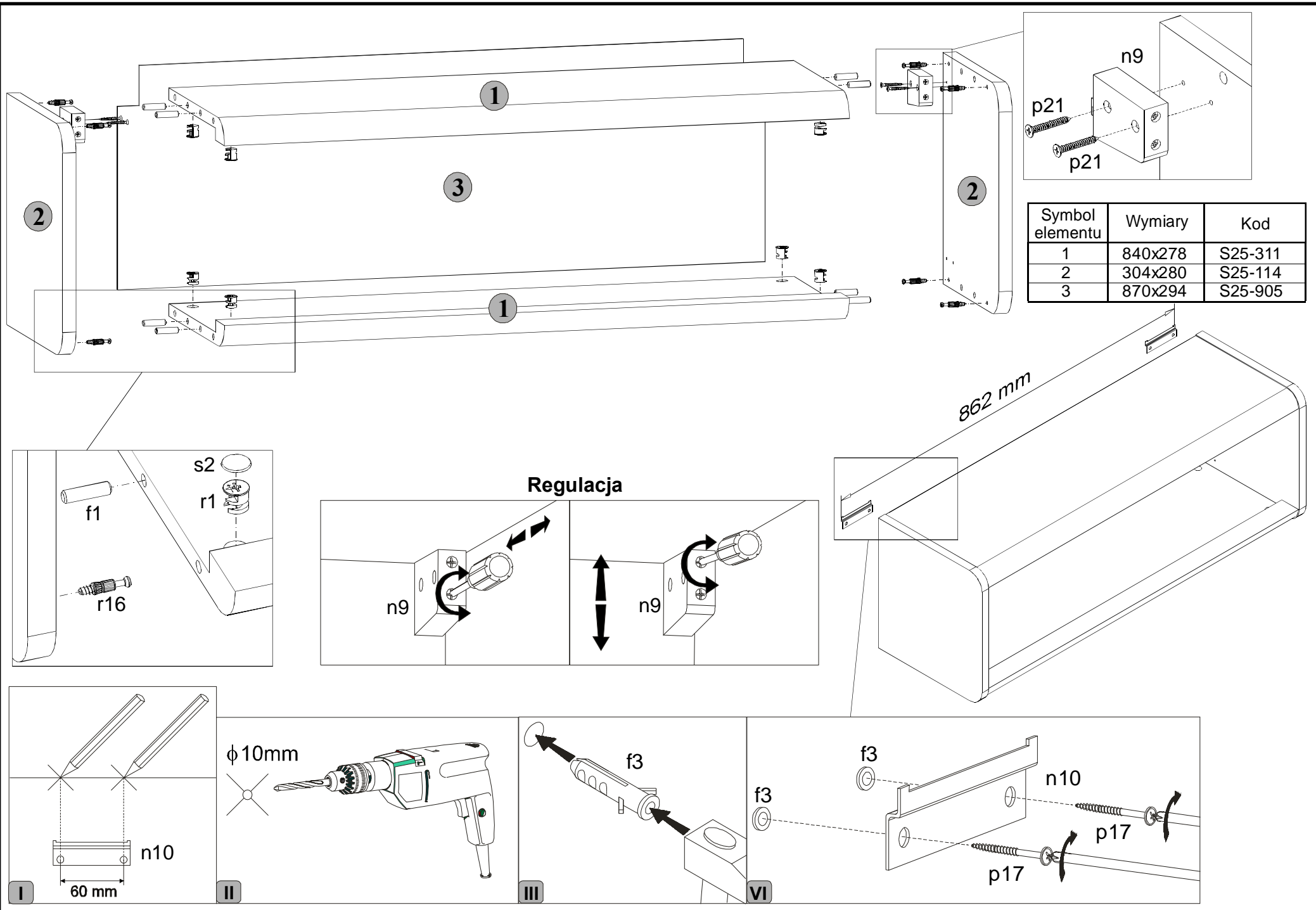
capslocki

coz/3/9

WYMIARY GABARYTOWE:

SZEROKOŚĆ: 88cm, WYSOKOŚĆ: 30,5 cm, GŁĘBOKOŚĆ: 28,5 cm





Symbol elementu	Wymiary	Kod
1	840x278	S25-311
2	304x280	S25-114
3	870x294	S25-905

Regulacja

862 mm