

KOLEJNOŚĆ MONTAŻU:

Uwaga: podczas montażu elementy należy układać na miękkim i czystym podłożu np.: ręcznik, koc. Nie montować mebla na dywanie, wykładzinie itp. *Nie stosowanie się do zaleceń producenta może spowodować zarysowanie powierzchni mebla.*

1. W miejscu zawieszenia półki, zgodnie z rysunkiem, wywiercić w ścianie wiertłem $\phi 8$ otwory pod kołki rozporowe .

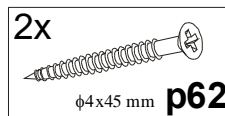
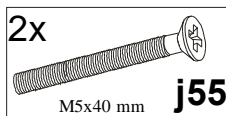
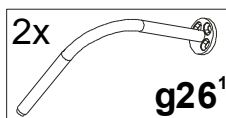
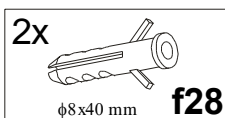
2. W otwory w ścianie wbić kołki rozporowe.

Uwaga: kołki **f28** są przeznaczone do zastosowania w ścianach z pełnych materiałów budowlanych: beton, cegła, kamień naturalny, pustak. W przypadku ścian z innych materiałów, należy dobrać odpowiedni kołek, sprawdzić siłę i jakość zamocowania.

3. Połączyć elementy **g26¹**, **g26²**, **g26³**, **g26⁴** z półką 1 zgodnie z rysunkiem.

4. Przykręcić segment do ściany za pomocą wkrętów **p62**.

ZESTAWIENIE AKCESORIÓW:



Szanowny Kliencie, w przypadku zgłaszania reklamacji, prosimy posługiwać się numerem kodu podanym w instrukcji montażu. Wszelkie uwagi i reklamacje należy zgłaszać do punktu zakupu mebla. Nie należy montować elementów, jeżeli zostaną zauważone wady lub uszkodzenia tych elementów. Powierznię mebli należy czyścić wilgotną szmatką lub papierowym ręcznikiem. **Nie używać chemicznych środków czystości!**

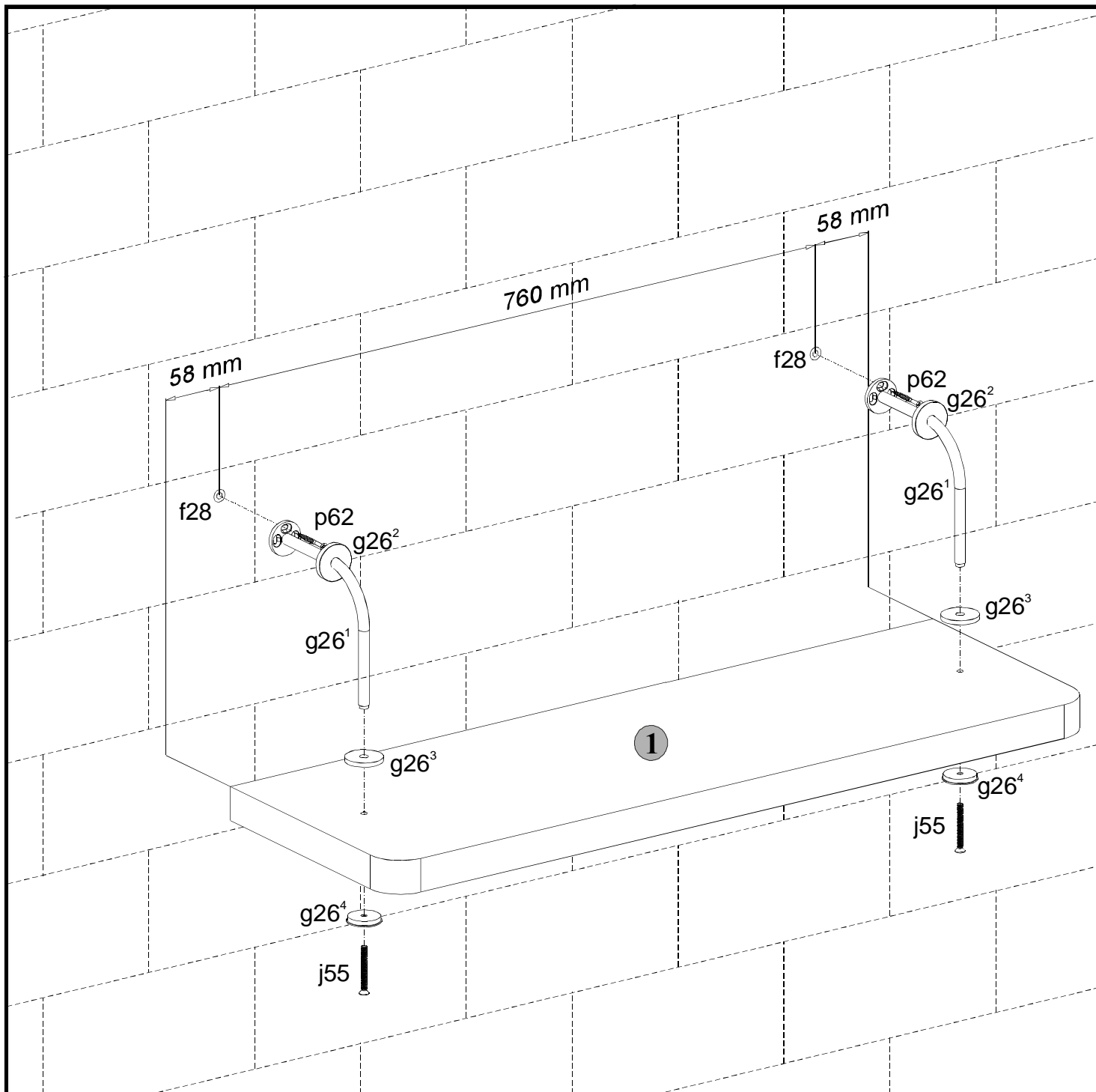
Instrukcja montażu

capslocki

cp/1/9

WYMIARY GABARYTOWE:
SZEROKOŚĆ: 88cm, GŁĘBOKOŚĆ: 25 cm





Symbol elementu	Wymiary	Kod
1	876x250	S25-315

