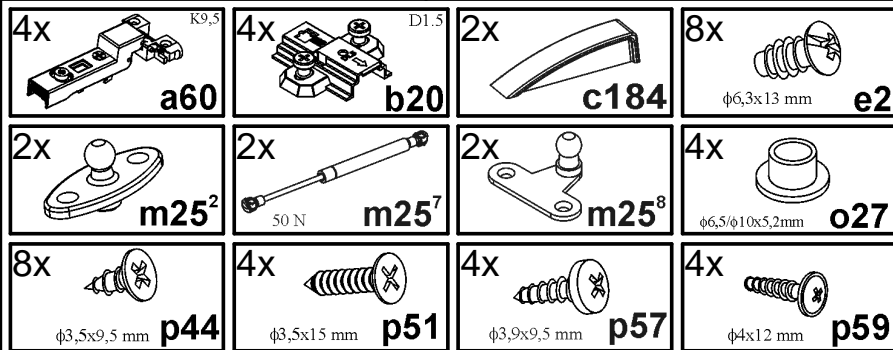


KOLEJNOŚĆ MONTAŻU:

Uwaga: podczas montażu elementy należy układać na miękkim i czystym podłożu np.: ręcznik, koc. Nie montować mebla na dywanie, wykładzinie itp. Nie stosowanie się do zaleceń producenta może spowodować zarysowanie powierzchni mebla.

1. Do półki stałej górnej segmentu przykręcić prowadniki zawiasów **b20** stosując wkręty **e2**.
2. Do ścian bocznych segmentu przykręcić elementy **m25_2** stosując wkręty **p51**.
3. Do drzwi **1** przykręcić zawiasy **a60** oraz elementy **m25_8** stosując odpowiednio wkręty **p44** i **p51**.
4. Zamocować drzwi **1** i połączyć podnośniki gazowe **m25_7** z elementami **m25_2** i **m25_8**.
5. Wyregulować drzwi **1**.
6. Do drzwi **1** przykręcić uchwyty **c184** stosując wkręty **p59** oraz elementy **o27**.

ZESTAWIENIE AKCESORIÓW:



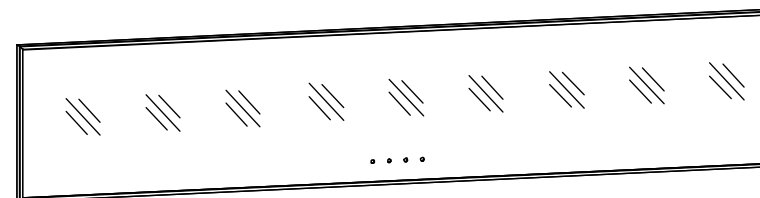
Szanowny Kliencie, w przypadku zgłaszania reklamacji, prosimy posługiwać się numerem kodu podanym w instrukcji montażu. Wszelkie uwagi i reklamacje należy zgłaszać do punktu zakupu mebla. Nie należy montować elementów, jeżeli zostaną zauważone wady lub uszkodzenia tych elementów. Powierzchnię mebli należy czyścić wilgotną szmatką lub papierowym ręcznikiem. Nie używać chemicznych środków czystości!


BLACK RED WHITE

Instrukcja montażu

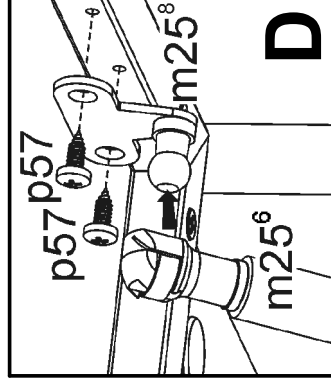
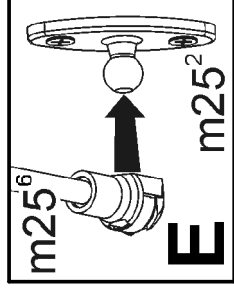
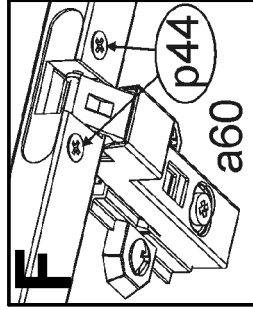
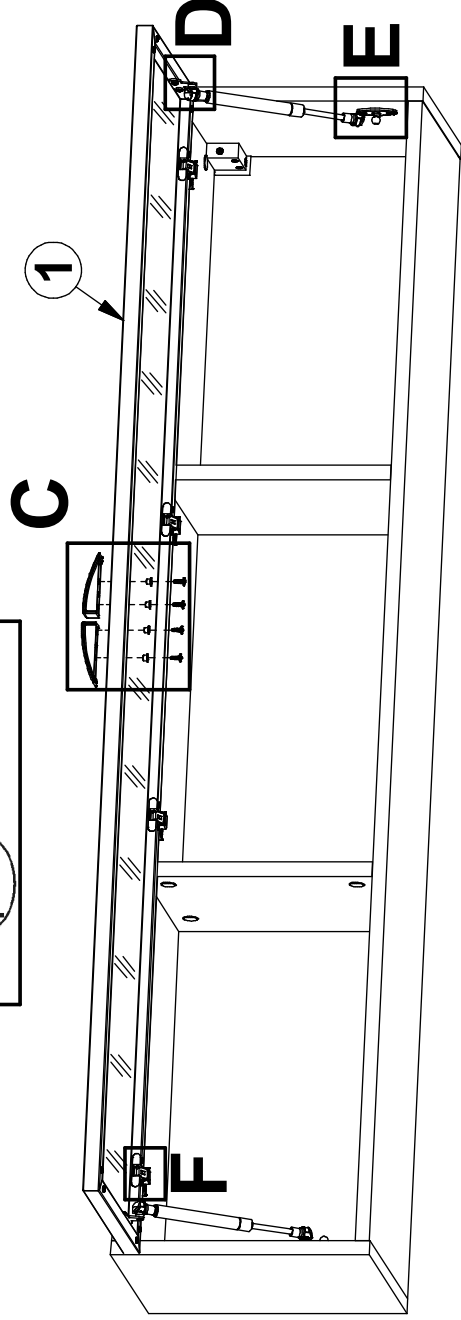
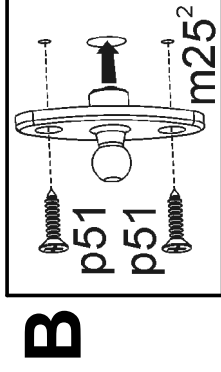
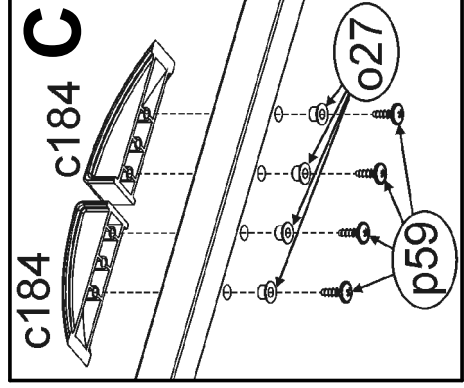
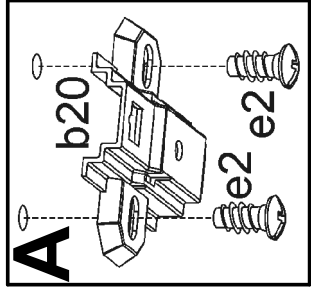
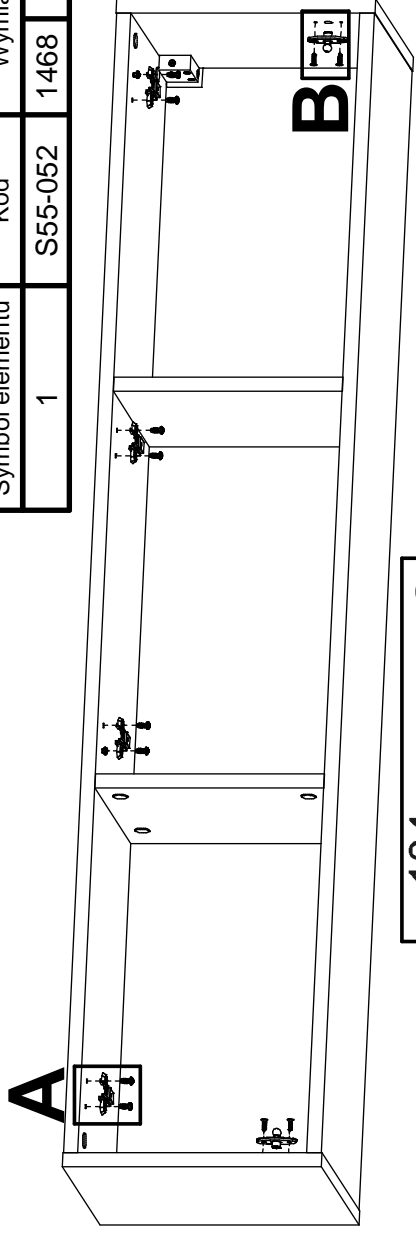
CLIPPER

S55-SZW1D_150-1A



BLACK RED WHITE S.A. 23-400 BIŁGORAJ, ul. KRZESZOWSKA 63,
e-mail: brw@brw.com.pl, http://www.brw.com.pl

Symbol elementu	Kod	Wymiary
1	S55-052	1468 296



Regulacja

